

Комнатный регулятор Open Therm

Simple MMI 7 Days

Руководство по применению

Архангельск (8182)63-90-72
Астана +7(7172)727-132
Белгород (4722)40-23-64
Брянск (4832)59-03-52
Владивосток (423)249-28-31
Волгоград (844)278-03-48
Вологда (8172)26-41-59
Воронеж (473)204-51-73
Екатеринбург (343)384-55-89
Иваново (4932)77-34-06
Ижевск (3412)26-03-58
Казань (843)206-01-48
Калининград (4012)72-03-81
Калуга (4842)92-23-67
Кемерово (3842)65-04-62
Киров (8332)68-02-04

Краснодар (861)203-40-90
Красноярск (391)204-63-61
Курск (4712)77-13-04
Липецк (4742)52-20-81
Магнитогорск (3519)55-03-13
Москва (495)268-04-70
Мурманск (8152)59-64-93
Набережные Челны (8552)20-53-41
Нижний Новгород (831)429-08-12
Новокузнецк (3843)20-46-81
Новосибирск (383)227-86-73
Орел (4862)44-53-42
Оренбург (3532)37-68-04
Пенза (8412)22-31-16
Пермь (342)205-81-47
Ростов-на-Дону (863)308-18-15

Рязань (4912)46-61-64
Самара (846)206-03-16
Санкт-Петербург (812)309-46-40
Саратов (845)249-38-78
Смоленск (4812)29-41-54
Сочи (862)225-72-31
Ставрополь (8652)20-65-13
Тверь (4822)63-31-35
Томск (3822)98-41-53
Тула (4872)74-02-29
Тюмень (3452)66-21-18
Ульяновск (8422)24-23-59
Уфа (347)229-48-12
Челябинск (351)202-03-61
Череповец (8202)49-02-64
Ярославль (4852)69-52-93



BOSCH

Разработано для жизни

Комнатный модуль *Simple MMI 7 Days* 7-дневный программируемый - проводной

РУКОВОДСТВО ПО ПРИМЕНЕНИЮ

7-дневный программируемый комнатный модуль *Simple MMI 7 Days* – это удаленный интерфейс пользователя (или комнатный модуль), с коммуникацией по протоколу *OpenTherm™*, который предназначен для полного управления котлом и комфортного управления температурой в помещении. С помощью двухсторонней коммуникации с котлом, комнатный модуль *Simple MMI* позволяет пользователю осуществлять автоматическое управление температурами центрального отопления (ЦО) и горячего водоснабжения (ГВС) в случае установки котла в помещении или за его пределами.




Рис. 1: Модуль *Simple MMI 7 Days: CR12005* (с логотипом Bosch) – проводная версия

Комнатный модуль *Simple MMI 7 Days* подходит для широкого спектра применений, таких как:

- центральное отопление или комбинированные котлы;
- домашние воздушные обогреватели, на крышные воздушные обогреватели и сплит-системы;
- тепловые насосы.

Он пригоден для использования в уже существующих устройствах, которые поддерживают протокол *OpenTherm™*, или в комбинации с котловой автоматикой *Honeywell*.

Модуль *Simple MMI 7 Days*, используемый в сочетании с котловой автоматикой *Honeywell* является полностью законченным комплектом оборудования и представляет легкое в использовании решение для OEM-заказчиков.

Характеристика	Преимущества
Легкое и интуитивное управление температурой в помещении (ЦО) и воды (ГВС)	Поворотное колесико для легкого и интуитивного управления температурой в помещении и ГВС. Модуляция котла осуществляется на основании температуры в помещении.
7-дневная временная программа	Предустановленные программы с 6 программируемыми точками переключения. Функция ручного управления.
Графический ЖК дисплей	Графический ЖК дисплей с числовыми символами и графическими иконками. Имеется задняя подсветка.
Отображения данных	Отображение данных о температурах в помещении и на радиаторах, температуре наружного воздуха, статусе горелки и ошибках котла.
Сброс блокировки	Удаленный сброс блокировки котла в случае его ошибок (в соответствии с максимальным количеством попыток сброса, определяемым схемой котла).
Установка параметров котла (сервис)	Скрытое меню с информацией и возможностью изменения параметров котла.
Коммуникация	Коммуникация с устройствами через протокол <i>OpenTherm™</i> 
Наличие беспроводной версии	Использование беспроводного модуля позволит с легкостью установить беспроводное соединение между модулем <i>Simple MMI</i> и котлом, что позволит сэкономить на работах по монтажу.

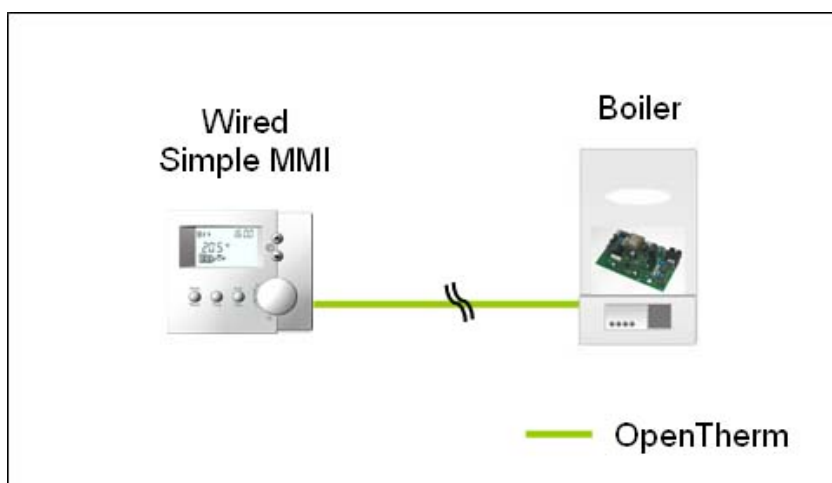
Применения

Модуль Simple MMI 7Days изначально задуман как OEM-продукт. Он изменяется в применениях, где участвует котел OpenTherm™. Модуль выпускается в двух модификациях - проводной и беспроводной, как показано на следующих картинках. Проводная и беспроводная версии полностью идентичны в функционале и интерфейсе пользователя.

Проводная версия

“Проводной” Simple MMI 7Days (CR12004 и Cr12005) подключается к котлу посредством двухполюсного кабеля низкого напряжения (как описано в технической спецификации на протокол OpenTherm™).

Дополнительного источника энергии не требуется.



к электронному
контроллеру котла

Рис 2: Проводной модуль Simple MMI 7Days (с логотипом Bosch) с двухполюсным кабелем. Этот кабель должен быть подключен к интерфейсу Open Therm контроллера котла.

Основные характеристики

Проводной модуль Simple MMI 7Days – как показывает название – очень простой комнатный модуль (или пользовательский интерфейс) для полного управления котлом и управления температурой в помещении. С помощью этого программируемого модуля возможно управлять системой отопления, обеспечивая комфортную температуру и экономию энергии путем модуляции котла.

Модуль Simple MMI, используя протокол OpenTherm™ как двухсторонний канал связи, предоставляет пользователю возможность полного управления котлом, а также получение от него различных важных данных.

Вот основные доступные функции:

- отображение реального времени;
- отображение реального дня недели;
- отображение реальной температуры в комнате и температуры уставки;
- корректировка значения уставки;
- Семидневная временная программа с 2-6 независимыми точками температуры для каждого дня;
- отображение системных значений.

При необходимости, опциональный модуль RF может быть подключен для беспроводной коммуникации с котлом. Таким образом, Simple MMI сможет быть установлен без порчи ремонта и без необходимости установки проводного соединения между модулем и котлом.

Модуль Simple MMI отображает ряд иконок, которые призваны облегчить и сделать более интуитивным управление котлом.

Элементы управления / Структура экрана

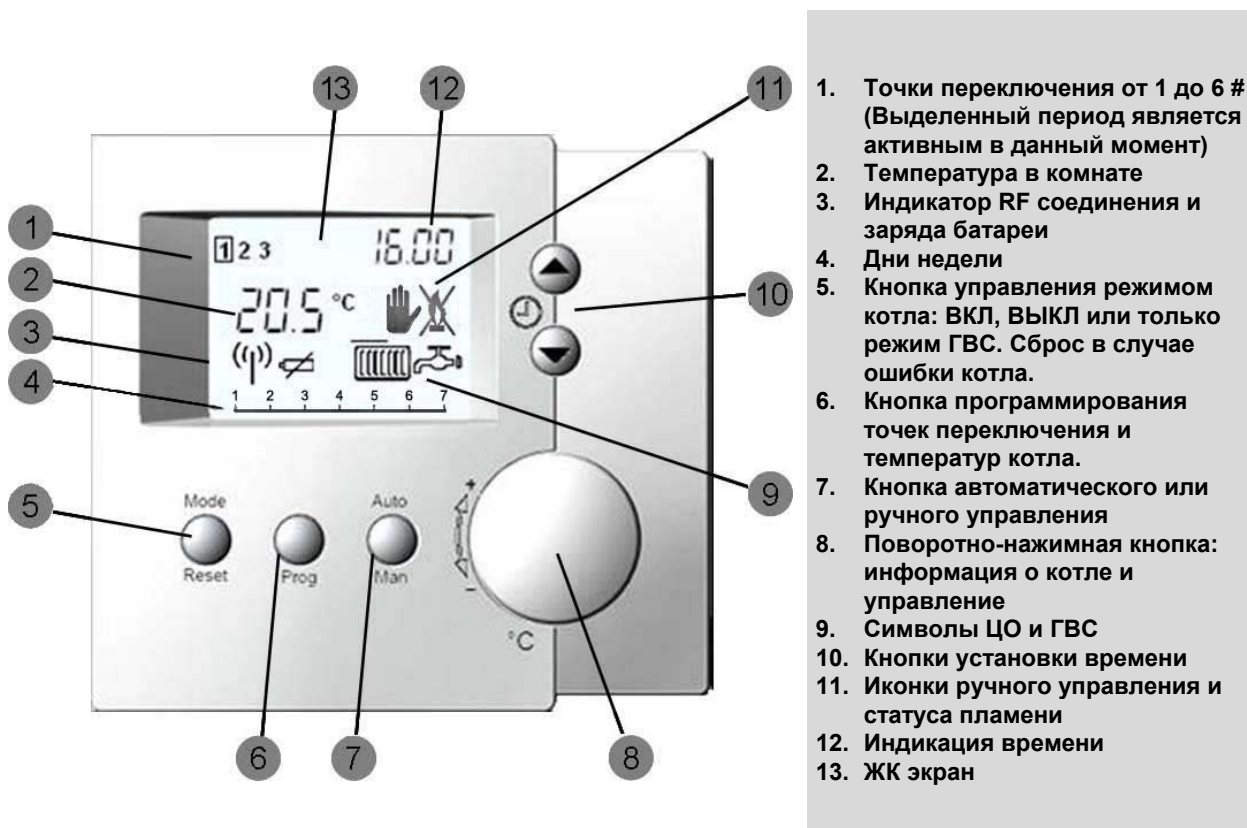
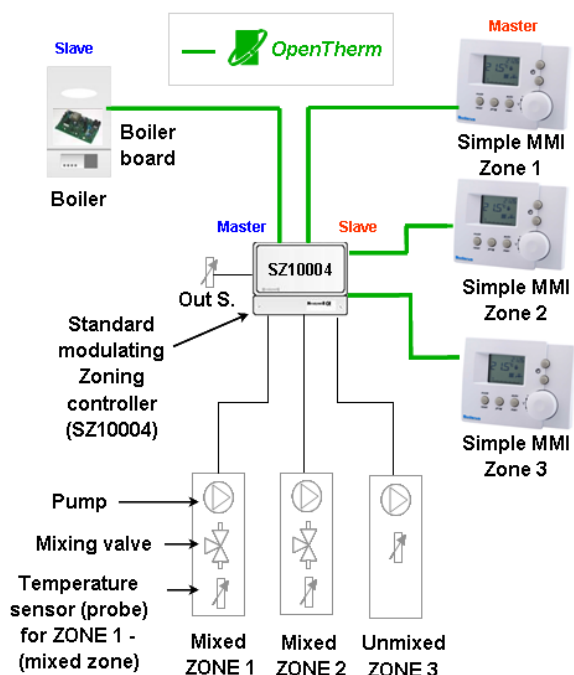


Рис 3: Проводной программируемый Simple MMI 7Days – интерфейс пользователя.

Simple MMI и зонный контроллер

Модулирующий зонный контроллер (SZ10004): Задачей зонного контроллера является управление температурой подачи для различных комнат с помощью модулирующего комнатного управления.



Пример 1

Мультизонное применение с зонным контроллером (3 зоны/комнаты)

Зонный контроллер SZ10004 управляет температурой подачи для различных комнат. С помощью модулирующего модуля Simple MMI, пользователь может программировать различные температуры и времена для каждой комнаты.

- 3 проводных программируемых Simple MMIs 7Days
- 1 модулирующий зонный контроллер
- 1 электронная плата котла (с поддержкой OpenTherm)

Рис 4: комбинация модулирующего зонного контроллера (SZ10004) и 3 проводных программируемых модулей Simple MMIs 7Days.

Установка

Установка проводного модуля Simple MMIs 7Days очень проста и безопасна. Благодаря низковольтному питанию (кабель OpenTherm™), модуль Simple MMI может быть установлен любыми квалифицированными монтажниками или сантехниками без образования электрика.

Проводной

Проводной модуль Simple MMI может быть подключен непосредственно к оборудованию OpenTherm™ (длина кабеля до 50м) с помощью двухполюсного кабеля, как указано в разделе «Технические характеристики». Он легко крепится на стену с помощью винтов.

РАСПОЛОЖЕНИЕ

Модуль Simple MMI 7Days является элементом управления системой отопления и, поэтому, **ДОЛЖЕН** быть размещен в месте с хорошей циркуляцией воздуха, в месте со средней комнатной, на внутренней стене на высоте 1,5 м от пола.

Не следует располагать модуль вблизи источников тепла (радиаторов, каналов горячего воздуха, телевизоров или светильников), возле дверей и окон, а также на открытом солнце.

МОНТАЖ

Модуль может быть:

- смонтирован прямо на поверхности стены;
- смонтирован на настенной клеммной коробке.



Обзор OpenTherm™

Характеристики...

Протокол OpenTherm™ – это независимая от производителя система коммуникации между модулирующими элементами системы отопления (центральное отопление и воздушные обогреватели) и комнатными модулями. Система состоит из коммуникационного протокола и спецификации интерфейса. OpenTherm™ сочетает простую технику монтажа с высокой функциональностью и возможностями будущего расширения.

OpenTherm – это стандартный протокол. Это означает, что все отопительное оборудование и контроллеры могут работать вместе без всяких проблем. Во всех случаях рекомендуется проводить тест на совместимость, чтобы обеспечить надежное соединение.

Тенденция к высокоэффективному котловому оборудованию с газовой/воздушной модуляцией, прослеживаемая в современной технологии котлов, создала необходимость в двусторонней системе коммуникации между котлом и комнатными модулями. Производители котлового оборудования выводят на рынок модулирующие системы центрального отопления. Эти системы предлагают более высокую эффективность и уменьшенную нагрузку на окружающую среду, а также повышенный уровень комфорта. Модуль Simple MMI 7Days, при помощи протокола OpenTherm™ может использоваться для управления устройством, а также для чтения и изменения его параметров и другой информации, типа ошибок и данных о неисправностях.

Продукция, использующая протокол OpenTherm может быть идентифицирована логотипом OpenTherm



...и о преимуществах...

Использование протокола OpenTherm™ дает большие преимущества всем игрокам: OEM, монтажникам, конечным пользователям, а также, конечно снижает нагрузку на окружающую среду.

<p>для OEM-ов:</p> <ul style="list-style-type: none">• растет количество производителей с поддержкой OpenTherm• большой рынок благодаря высокому выбору оборудования• свобода в построении собственных функций• легкость в реализации• поддержка от Ассоциации Open Them	<p>для монтажников:</p> <ul style="list-style-type: none">• Монтаж сравним по простоте с монтажом обычного выключателя<ul style="list-style-type: none">○ 2 проводное подключение низкого напряжения○ нет регулировок или настроек○ проверка замыканием соединения• статус котла на дисплее• идентификация продуктов логотипом• широкий выбор продукции
<p>для конечных пользователей:</p> <ul style="list-style-type: none">• увеличенный комфорт• меньшая стоимость• большой выбор продукции• удаленное управление• увеличенный срок службы• расширенный функционал• не требует элементов питания• готовность к дальнейшему расширению	<p>для окружающей среды:</p> <ul style="list-style-type: none">• меньше загрязнений• не требуются батарейки• меньшее потребление энергии• меньше влияние на окружающую среду

Технические Характеристики

Проводной программируемый модуль Simple MMI 7Days

Механические характеристики

Цвет корпуса	Белый RAL 9003
Материал корпуса	ABS, вторичный
Материал настенной монтажной панели	Серый PANTONE 4C
Цвет настенной монтажной панели	ABS, вторичный
Цвет кнопок MODE/RESET – PROG – AUTO/MAN – UP/DOWN	Серый PANTONE 4C
Материал кнопок MODE/RESET – PROG – AUTO/MAN – UP/DOWN	Силикон
Цвет поворотной-нажимной кнопки	Белый RAL 9003
Материал поворотной-нажимной кнопки	ABS, вторичный
Краска инструкций на корпусе	Серый PANTONE 8C

Основные характеристики

Диапазон измерения датчика комнатной температуры	0°C ÷ 45°C
Точность датчика комнатной температуры	Мин +/- 0,5°C при 20°C - макс. +/-2,8 °C при 0 до 45°C
Разрешение датчика комнатной температуры	0,1°C мин внутри рабочего диапазона
Диапазон выбора температур для функции таймера	10 ÷ 39°C
Шаг выбора температуры	0,5°C
Время зарядки резервного конденсатора	1 час
Время для резервирования данных (TIME и выбранный FUNCTIONAL MODE)	минимум 5 часов

Окружающая среда

Диапазон рабочих температур	0÷40°C
Диапазон температур для транспортировки и хранения	-20÷55°C
Относительная влажность	10% ÷ 90%, без конденсата
Защита окружающей среды	IP 30 минимум

Механические характеристики

Геометрические размеры	100 x 78 x 37 м
------------------------	-----------------


Электрические характеристики и соединения (см. спецификации See OpenTherm™)

Допустимое сечение проводов	0,15-0,75 мм ²
Тип	Не витая
Максимальная длина	50 м
Максимальное сопротивление	2 * 5 Ом
Полярность соединения	Без полярности

Информация для заказа и артикулы

Таблицы 1-3 дают информацию для заказа модулей Simple MMI 7Days, электронных контроллеров котла, зонных контроллеров, интерфейсов пользователя, аксессуаров и сопутствующих продуктов.

Таблица 2: Программируемый модуль Simple MMI 7Days – с логотипом Bosch

Артикул	Описание	Вид
CR12005	Simple MMI 7-Day program, проводная версия, с логотипом Bosch	



По вопросам продаж и поддержки обращайтесь:

Архангельск (8182)63-90-72
Астана +7(7172)727-132
Белгород (4722)40-23-64
Брянск (4832)59-03-52
Владивосток (423)249-28-31
Волгоград (844)278-03-48
Вологда (8172)26-41-59
Воронеж (473)204-51-73
Екатеринбург (343)384-55-89
Иваново (4932)77-34-06
Ижевск (3412)26-03-58
Казань (843)206-01-48
Калининград (4012)72-03-81
Калуга (4842)92-23-67
Кемерово (3842)65-04-62
Киров (8332)68-02-04

Краснодар (861)203-40-90
Красноярск (391)204-63-61
Курск (4712)77-13-04
Липецк (4742)52-20-81
Магнитогорск (3519)55-03-13
Москва (495)268-04-70
Мурманск (8152)59-64-93
Набережные Челны (8552)20-53-41
Нижний Новгород (831)429-08-12
Новокузнецк (3843)20-46-81
Новосибирск (383)227-86-73
Орел (4862)44-53-42
Оренбург (3532)37-68-04
Пенза (8412)22-31-16
Пермь (342)205-81-47
Ростов-на-Дону (863)308-18-15

Рязань (4912)46-61-64
Самара (846)206-03-16
Санкт-Петербург (812)309-46-40
Саратов (845)249-38-78
Смоленск (4812)29-41-54
Сочи (862)225-72-31
Ставрополь (8652)20-65-13
Тверь (4822)63-31-35
Томск (3822)98-41-53
Тула (4872)74-02-29
Тюмень (3452)66-21-18
Ульяновск (8422)24-23-59
Уфа (347)229-48-12
Челябинск (351)202-03-61
Череповец (8202)49-02-64
Ярославль (4852)69-52-93

Единый адрес для всех регионов: bhs@nt-rt.ru || www.bosch.nt-rt.ru