



Каталог отопительного и водонагревательного оборудования



BOSCH

Разработано для жизни

www.bosch.nt-rt.ru



По вопросам продаж и поддержки обращайтесь:

Архангельск (8182)63-90-72
Астана +7(7172)727-132
Белгород (4722)40-23-64
Брянск (4832)59-03-52
Владивосток (423)249-28-31
Волгоград (844)278-03-48
Вологда (8172)26-41-59
Воронеж (473)204-51-73
Екатеринбург (343)384-55-89
Иваново (4932)77-34-06
Ижевск (3412)26-03-58
Казань (843)206-01-48
Калининград (4012)72-03-81
Калуга (4842)92-23-67
Кемерово (3842)65-04-62
Киров (8332)68-02-04

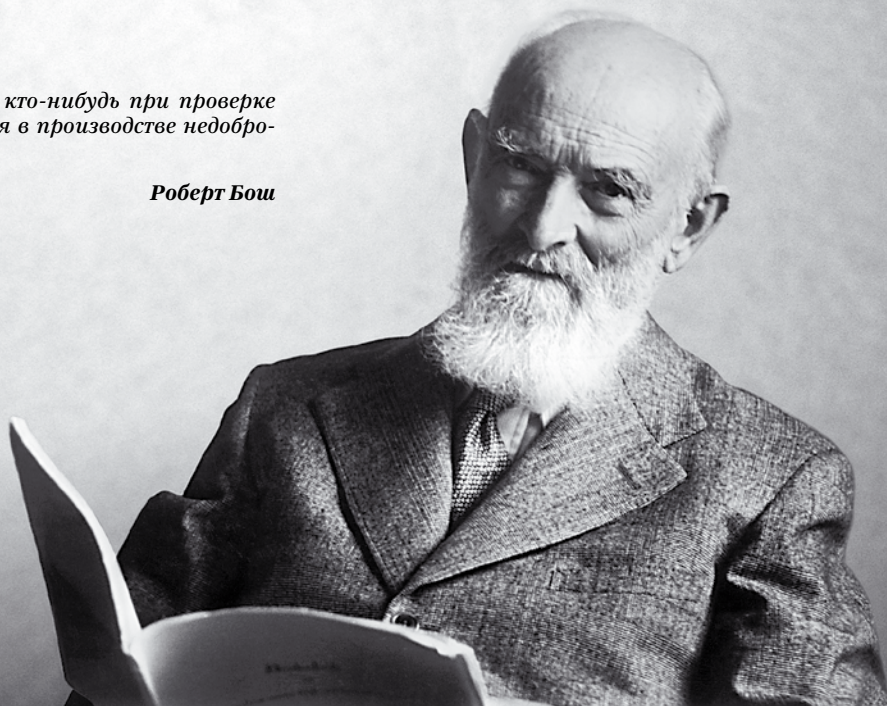
Краснодар (861)203-40-90
Красноярск (391)204-63-61
Курск (4712)77-13-04
Липецк (4742)52-20-81
Магнитогорск (3519)55-03-13
Москва (495)268-04-70
Мурманск (8152)59-64-93
Набережные Челны (8552)20-53-41
Нижний Новгород (831)429-08-12
Новокузнецк (3843)20-46-81
Новосибирск (383)227-86-73
Орел (4862)44-53-42
Оренбург (3532)37-68-04
Пенза (8412)22-31-16
Пермь (342)205-81-47
Ростов-на-Дону (863)308-18-15

Рязань (4912)46-61-64
Самара (846)206-03-16
Санкт-Петербург (812)309-46-40
Саратов (845)249-38-78
Смоленск (4812)29-41-54
Сочи (862)225-72-31
Ставрополь (8652)20-65-13
Тверь (4822)63-31-35
Томск (3822)98-41-53
Тула (4872)74-02-29
Тюмень (3452)66-21-18
Ульяновск (8422)24-23-59
Уфа (347)229-48-12
Челябинск (351)202-03-61
Череповец (8202)49-02-64
Ярославль (4852)69-52-93

Единый адрес для всех регионов: bhs@nt-rt.ru || www.bosch.nt-rt.ru

«Мне невыносима мысль о том, что кто-нибудь при проверке моей продукции мог бы уличить меня в производстве недоброкачественных товаров».

Роберт Бош



История производства газового оборудования Bosch берет свое начало в далеком 1932 году. В течение многих десятилетий Bosch вносит огромный вклад в развитие новейших технологий в термотехнике, а также в развитие энергосберегающих технологий. В 1968 году заводы Bosch первыми начинают производство пьезоэлектрических розжигов для газовых колонок, а тепловой насос впервые был представлен в 1975 году. Уже в 1976 году начинаются исследования по применению солнечной энергии для отопления и нагрева воды.

В 80-х годах была выпущена первая колонка с автоматическим розжигом, а в начале 90-х изобретен розжиг газовых аппаратов от гидрогенератора. Инновационные разработки ведутся в области защиты окружающей среды. Новейшие решения воплощены в оборудовании конденсационного типа с КПД более 100%. Термотехника Bosch воплощает в жизнь самые лучшие, надежные, современные решения в области отопления и горячего водоснабжения.



Содержание

	Страница
Газовые напольные котлы	2
Бойлеры косвенного нагрева	8
Газовые настенные котлы	20
Принадлежности для газовых настенных котлов	41
Конденсационные газовые котлы	46
Принадлежности для отвода дымовых газов для конденсационных котлов	61
Принадлежности для конденсационных газовых котлов	76
Регуляторы для котлов Bosch	79
Газовые проточные водонагреватели	90
Газовые проточные водонагреватели высокой мощности	106
Электрические накопительные водонагреватели	114
Солнечные коллекторы	126
Твердотопливные котлы	142
Алфавитный перечень продукции	146

**BOSCH**

Газовые напольные котлы



Основные требования, предъявляемые к отопительному оборудованию, – надежность и безопасность. Напольные отопительные котлы Bosch отвечают самым высоким европейским нормам. Газовый напольный котел Bosch GAZ 2500 F это современный технологичный продукт, по доступной цене, произведенный в России. Разработанный специально с учетом требований российского рынка, вобравший в себя самые смелые идеи высококлассных инженеров и прошедший окончательное тестирование и проверку в лабораториях на заводах в России и Германии. Надежный и качественный теплообменник из стали гарантирует срок службы котла не менее 15 лет. Встроенная автоматика с широким функционалом позволяет обеспечить работу большинства стандартных схем по системам отопления, а подключив котел к бойлеру косвенного нагрева Вы в короткий срок сможете получить нужное Вам количество горячей воды.



Газовые напольные котлы

GAZ 2500 F

4

Gaz 2500 F 20

Gaz 2500 F 25

Gaz 2500 F 30

Gaz 2500 F 40

Gaz 2500 F 50

Стандартные гидравлические схемы

6

**GAZ 2500 F****Газовый напольный котел****Описание:**

- Обогрев больших площадей: 120-500 м² (модельный ряд 20, 25, 30, 40, 50 кВт)
- Современная автоматика с режимом зима/лето управляющая отопительным контуром и контуром ГВС.
- Подключение внешних регуляторов (Bosch Open Therm)
- Неприхотливость к перепадам напряжения (176-230 В) и давления газа (5-25 мбар)
- Модуляция мощности от 60%
- Теплообменник из высококачественной стали толщиной 3 мм
- Легкая установка и простая эксплуатация
- Защита от замерзания
- Высокая производительность при меньшем расходе газа, КПД до 92%
- Адаптация к российским условиям эксплуатации
- Приготовление горячей воды в комбинации с бойлером косвенного нагрева Bosch WSTB

Назначение

Предназначен для отопления индивидуальных домов, дач и других объектов недвижимости площадью до 500 м кв. Основное топливо – природный газ, возможна перенастройка на сжиженный газ.

Техническое оснащение

Стальной теплообменник с толщиной стенки 3 мм

Встроенная автоматика

Подсветка дисплея

Модулируемая горелка

КПД 92%

Устройство контроля опрокидывания тяги

Модель котла**Код модели**

Gaz 2500 F 20	8 732 900 236
Gaz 2500 F 25	8 732 900 235
Gaz 2500 F 30	8 718 598 007
Gaz 2500 F 40	8 718 596 119
Gaz 2500 F 50	8 732 900 234

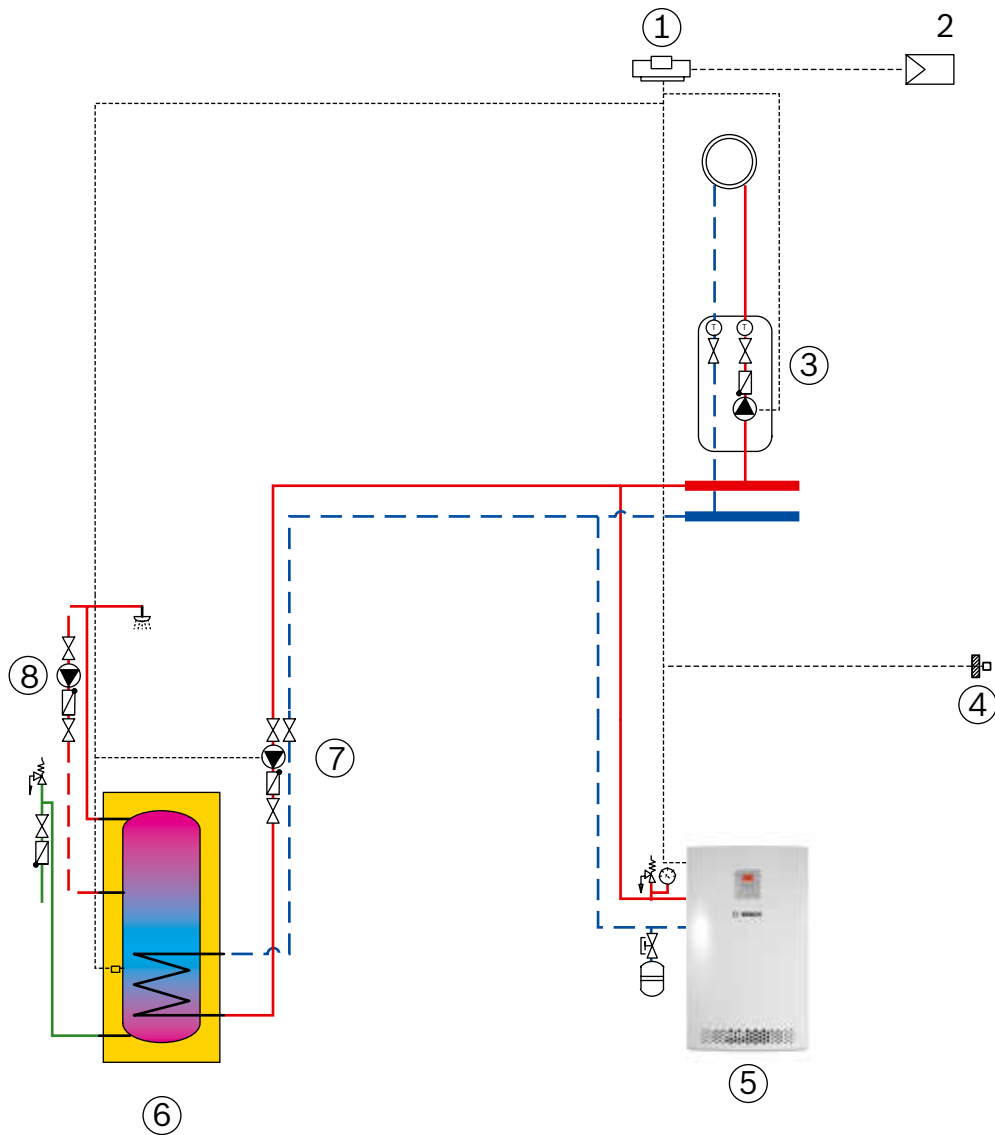


Gaz 2500 F		30	40	50
Топливо		Природный газ		
Номинальная теплопроизводительность ¹⁾	кВт	30,0	40,0	50,0
Номинальная тепловая нагрузка (G20)	кВт	32,5	43,5	54,5
КПД котла при полной нагрузке	%	92		
Диапазон модуляции горелки	%	60–100		
Характеристики газового тракта				
Номинальное подаваемое давление газа	мбар	5,0–25,0		
Объемный расход при номинальной мощности	м ³ /час	3,28	4,37	5,45
Давление на форсунках, макс (G20) ²⁾	мбар	9,7	10,5	10,5
Давление на форсунках, мин (G20) ³⁾	мбар	7,3	6,7	7,3
Характеристики дымовых газов				
Весовой поток дымовых газов	кг/с	0,026	0,038	0,050
Класс NOx (G20)	-	1		
Эмиссии CO ₂ (G20)	-	4,74	4,42	4,87
Напор	Па	3		
Температура дымовых газов ¹⁾	°C	108	104	115
Подключение к системе отвода дымовых газов				
Диаметр трубы	мм	150	180	200
Исполнение по нормам DVGW	-	B, B11BS		
Отопительный контур				
Максимальная температура воды	°C	90–95		
Водонаполнение котла	л	107	99	91
Соппротивление при ДТ20К	мбар	30		
Максимальное рабочее давление	бар	3		
Размеры и вес котла				
Подключение газовой линии	дюйм	G ½" внешняя резьба		
Подключение подающей и обратной магистрали	дюйм	G 1 ¼"		
Вес котла без воды	кг	137	150	165
Высота	мм	1092		
Ширина	мм	589		
Длина с выходом дымохода	мм	877	894	
Номинальное напряжение/частота электрической сети	В/Гц	230/50 ~		

¹⁾ При температуре подающей/обратной магистрали 80/60 °C.

²⁾ Подаваемое давление газа 25 мбар

³⁾ Подаваемое давление газа 10 мбар

Стандартные гидравлические схемы
Примеры использования


- [1]** – Система управления
- [2]** – Регулятор Open-Therm или комнатный термостат
- [3]** – Насос отопительного контура
- [4]** – Датчик наружной температуры
- [5]** – GAZ2500 F
- [6]** – Бак-водонагреватель
- [7]** – Насос бака-водонагревателя
- [8]** – Насос горячей воды

Принадлежности для газовых напольных котлов



Принадлежности для газовых котлов

	Наименование модели	Тип модели	Код модели
	Группа безопасности котла 1" KSG 30/ISO 2, клапан SV 1/2" до 50 кВт	KSG 30	7 738 309 546
	Реле минимального давления газа DG 50 B	DG 50 B	8 718 573 496
	Газовый фильтр 1/2", GF40M-44, 100 kPa	GF40M-44	7 738 310 788
	Газовый фильтр 3/4", GF60M-66, 100 kPa	GF60M-66	7 738 310 789
	Двухпозиционный регулятор температуры помещения, диапазон 5–30 °C	TR 12	7 719 002 144
	Термостат Open therm с функцией недельного программирования (проводной)		7 738 700 104
	Температурный датчик Ø 8 мм для бойлера или погружных гильз вставляется в имеющуюся погружную гильзу или соответствующие места крепления присоединительный кабель 2,5 м применяется с FW, IPM, ISM	SF4	7 747 009 881
	Комплект переоснащения на сжиженный газ		8 732 904 536



В жилом помещении у Вас достаточно места, и Вы хотите обеспечить абсолютный комфорт и максимально удовлетворить свою потребность в горячей воде? Тогда Вам следует скомпоновать Ваш отопительный котел с бойлером косвенного нагрева. Потери тепла у наших бойлеров горячей воды, благодаря высококачественной изоляции, минимальны, и к Вашим услугам бойлеры квадратного и круглого профиля различных объемов. Емкость должна быть выбрана в зависимости от количества членов семьи и Ваших индивидуальных потребностей.



Серия WSTB

10

WSTB 120 O (подключения сверху)

WSTB 160

WSTB 200

WSTB 300 C (наличие смотрового люка)

Серия WST

12

WST 160-5C

WST 200-5EC

WST 300-5C

WST 400-5C

WST 500 C

WST 750 C

WST 1000 C

Серия W 500-1000

16

W 500-5 C

W 500-5 B

W 750-5 E

W 750-5 C

W 1000-5 E

W 1000-5 C

Серия ST

18

ST 120-2E

ST 160-2E

Серия WSTB

Бойлер косвенного нагрева


WSTB 120 O
WSTB 160-200
WSTB 300 C
Описание:

- Серия бойлеров косвенного нагрева цилиндрической формы
- Изготовлены из стали
- Внутренняя часть бака покрыта специальным слоем стеклокерамики
- В ассортименте специальная модель для использования с настенными котлами (WSTB 120 O)
- Для монтажа как с настенными, так и с напольными котлами
- Уникальная теплоизоляция уменьшает теплотери

Назначение

Предназначены для работы с настенными и напольными котлами Bosch для приготовления горячей воды в бытовых целях для квартир, частных домов и коттеджей.

Техническое оснащение

Подключения сверху (WSTB 120 O)

Неизолированный магниевый анод

Гильза для подключения датчика температуры

Теплоизоляция 55 мм из пенополиуретана

Мягкая облицовка

Подключение линии рециркуляции (только для WSTB 160-300)

Сливной кран

Для моделей WSTB120-200 инспекционный порт находится сверху

Модель бойлера

Код модели



WSTB 120 O (подключения сверху)	8 718 545 244
WSTB 160	8 718 545 251
WSTB 200	8 718 545 259
WSTB 300 C (наличие смотрового люка)	8 718 545 265

	WSTB 120 O ¹⁾	WSTB 160	WSTB 200	WSTB 300 C
Полезный объем, л	120	160	200	300
Максимальная мощность нагрева, кВт	20	20,8	20,6	31,8
Полезное количество горячей воды при температуре горячей воды на выходе ²⁾ :				
45 °С л	163	223	281	424
40 °С л	190	260	328	495
Показатель производительности, NL	1,2	2,2	3,8	8,4
Время нагрева при номинальной мощности, мин.	27	37	47	51
Потери тепла в состоянии готовности по DIN 4753, кВтч/24 ч	1,6	1,5	1,7	1,94
Максимальное давление греющей воды, бар	10	10	10	10
Подключение подающей и обратной линии R"	¾	1	1	1
Подключение линий ГВС, R"	¾	1	1	1
Подключение циркуляции, R"	-	¾	¾	¾
Вес без упаковки, кг	40	42	48	74
Размеры, мм (высота/диаметр)	936/510	1193/550	1453/550	1406/670

¹⁾ Подключения у WSTB 120 O расположены сверху

²⁾ Без дозагрузки. Заданная температура бака 60 °С

Принадлежности для бойлеров WSTB

	Наименование	Код модели
	Ножки для бака	8 718 590 658
	Сливной кран	8 718 593 652

Серия WST

Бойлер косвенного нагрева



WST160-5C

WST200-5EC

Описание:

- Бойлеры косвенного нагрева цилиндрической формы
- Увеличенная мощность
- Изготовлены из стали, покрытой стеклокерамикой
- Подключение греющего контура и контура ГВС сзади
- Модель с возможностью установки электрического тэна WST 200-5EC

Назначение

Предназначены для работы с отопительными котлами Bosch для приготовления горячей воды в бытовых целях для квартир, частных домов и коттеджей.

Техническое оснащение

Греющий элемент – змеевик из стали, покрытой стеклокерамикой

Защита от коррозии с помощью магниевого анода

Теплоизоляция из твердого пенопласта

Обшивка из ПВХ пленки с подкладкой из мягкого пенопласта

Подключение линии рециркуляции

Люк для очистки шлама

Электронагревательный элемент (тэн)*

* Установка тэна предусмотрена на моделях WST 200-5EC, WST300-5C, WST 400-5C, WST 300-5 SC, WST 400-5 SC.

При установке электронагревательного тэна в модели WST 300-5C, WST 400-5C, WST 300-5 SC, WST 400-5 SC необходимо дополнительно заказывать «Крышку смотрового люка». Для WST 200-5EC данный аксессуар не требуется.

Модель бойлера

Код модели

WST 160-5C

8 718 543 065

WST 200-5EC

8 718 543 084

		WST 160-5C	WST 200-5EC
Полезный объем	л	160	200
Подключение горячей воды	R"	1	1
Подключение холодной воды	R"	1	1
Подключение циркуляции	R"	¾	¾
Максимальная температура горячей воды	°C		95
Максимальное рабочее давление в контуре ГВС	бар		10
Объем греющего контура	л	6	6
Площадь греющего контура	м²	0,9	0,9
Коэффициент мощности	NL	2,6	4,2
Эксплуатационная производительность	кВт	31,5	31,5
t подачи = 80 °C, t горячей воды на выходе = 45 °C, t холодной воды = 10 °C	л/мин	12,9	12,9
Вес незаполненного бака	кг	74	84
Размеры (высота/диаметр)	мм	1300/550	1530/550

Принадлежности к бойлерам WST

Наименование	Тип модели	Код модели
 <p>Комплект подключения бойлера WST к напольному котлу. Насос, гибкие трубы с изоляцией, обратный клапан, воздушный клапан, переходники</p>	AS 206	7 719 001 882
 <p>Терморегулятор бойлерной воды</p>	SE8	7 719 001 172
 <p>Электронагревательный элемент 2,0 кВт (переменный ток 230 В, монтажная длина 440 мм)</p>		7 735 500 053
<p>Электронагревательный элемент 3,0 кВт (трехфазный ток 400 В, монтажная длина 440 мм)</p>		7 735 500 054
<p>Электронагревательный элемент 4,5 кВт (трехфазный ток 400 В, монтажная длина 440 мм)</p>		7 735 500 055
<p>Электронагревательный элемент 6,0 кВт (трехфазный ток 400 В, монтажная длина 440 мм)</p>		7 735 500 056

**Серия WST****Бойлер косвенного нагрева****Описание:**

- Бойлеры косвенного нагрева цилиндрической формы
- Увеличенная мощность
- Изготовлены из стали, покрытой слоем стеклокерамики
- Подключение греющего контура и контура ГВС сзади
- Возможность установки электронагревательного элемента (тэна)

Назначение

Приготовление горячей воды в бытовых целях при большом расходе горячей воды для коттеджей, частных и многоквартирных домов с большим количеством точек водоразбора. Предназначены для работы с отопительным котлом.

Техническое оснащение

Греющий элемент – змеевик из стали, покрытой стеклокерамики

Защита от коррозии с помощью магниевого анода

Теплоизоляция из твердого пенопласта

Обшивка из ПВХ пленки с подкладкой из мягкого пенопласта

Термометр

Подключение линии рециркуляции

Люк для очистки от шлама

Электронагревательный элемент (тэн)*

* Установка тэна предусмотрена на моделях WST 200-5EC, WST300-5C, WST 400-5C, WST 300-5 SC, WST 400-5 SC.

При установке электронагревательного тэна в модели WST 300-5C, WST 400-5C, WST 300-5 SC, WST 400-5 SC необходимо дополнительно заказывать «Крышку смотрового люка». Для WST 200-5EC данный аксессуар не требуется.

Модель бойлера**Код модели**

WST 300-5C

8 718 541 920

WST 400-5C

8 718 541 927

		WST 300-5C	WST 400-5C
Полезный объем	л	300	390
Подключение горячей воды	R"	1	1
Подключение холодной воды	R"	1	1
Подключение циркуляции	R"	¾	¾
Максимальная температура горячей воды	°C		95
Максимальное рабочее давление в контуре ГВС	бар		10
Объем греющего контура	л	8,8	12,1
Площадь греющего контура	м ²	1,3	1,8
Коэффициент мощности	NL	7,8	12,5
Эксплуатационная производительность	кВт	36,5	56
t подачи = 80 °C, t горячей воды на выходе = 45 °C,	л/мин	14,9	22,9
t холодной воды = 10 °C	кг	105	119
Размеры (высота/диаметр)	мм	1655/670	1965/670

Принадлежности к бойлерам WST

Наименование	Тип модели	Код модели
 <p>Комплект подключения бойлера WST к напольному котлу. Насос, гибкие трубы с изоляцией, обратный клапан, воздушный клапан, переходники</p>	AS 206	7 719 001 882
 <p>Терморегулятор бойлерной воды</p>	SE8	7 719 001 172
<p>Электронагревательный элемент 2,0 кВт (переменный ток 230 В, монтажная длина 440 мм)</p>		7 735 500 053
<p>Электронагревательный элемент 3,0 кВт (трехфазный ток 400 В, монтажная длина 440 мм)</p>		7 735 500 054
 <p>Электронагревательный элемент 4,5 кВт (трехфазный ток 400 В, монтажная длина 440 мм)</p>		7 735 500 055
<p>Электронагревательный элемент 6,0 кВт (трехфазный ток 400 В, монтажная длина 440 мм)</p>		7 735 500 056
 <p>Крышка смотрового люка (для установки электронагревательного элемента)</p>		8 718 542 451
<p>Крышка смотрового люка для баков 500-1000 литров (для установки электронагревательного элемента)</p>	для W500-1000	8 732 902 341

**Серия W 500-1000****Бойлер косвенного нагрева****Описание:**

- Бойлеры косвенного нагрева цилиндрической формы
- Увеличенная мощность
- Изготовлены из стали, покрытой стеклокерамикой
- Подключение греющего контура и контура ГВС сзади
- Возможность установки электронагревательного элемента (тэна)

Типы теплоизоляции: С, В, Е**Назначение**

Приготовление горячей воды в бытовых целях при большом расходе горячей воды для коттеджей, частных и многоквартирных домов с большим количеством точек водоразбора. Предназначены для работы с отопительным котлом.

Техническое оснащение

Греющий элемент – змеевик из стали, покрытой стеклокерамикой

Защита от коррозии с помощью магниевого анода

Теплоизоляция 3-х типов (С, В, Е)

Изолированный магниевый анод

Термометр

Подключение линии рециркуляции

Люк для очистки от шлама

Электронагревательный элемент (тэн)

Модель бойлера**Код модели**

W 500-5 С (жесткий пенополиуретан 60 мм + обшивка 5 мм)	7 736 502 362
W 500-5 В (жесткий пенополиуретан 60 мм + флис 40 мм)	7 735 500 320
W 750-5 Е (мягкий флис 80 мм)	7 736 502 364
W 750-5 С (жесткий пенополиуретан 80 мм + обшивка 5 мм)	7 735 500 279
W 1000-5 Е (мягкий флис 80 мм)	7 736 502 366
W 1000-5 С (жесткий пенополиуретан 80 мм + обшивка 5 мм)	7 735 500 282



		W500.5-B	W500.5-C	W750.5-E
Объем бака	л	500	500	750
Теплоизоляция (тип, толщина)	мм	B - 65 мм	C - 100 мм	E - 80 мм
Диаметр (с теплоизоляцией)	D1/D2 мм	780	850	950
Диаметр (без теплоизоляции)	D _{sp} мм	780	850	790
Высота (с теплоизоляцией)	H мм	1870	1870	1940
Высота помещения при установке	мм	2300	2300	2450
Подающая линия бака	H _{VS} мм	928	928	1004
Обратная линия бака	H _{RS} мм	292	292	314
Вход холодной воды	Ø EK (DN)	R 1 ¼	R 1 ¼	R 1 ½
	H _{EK} мм	131	131	144
Вход циркуляции	H _{EZ}	1128	1128	1114
Выход горячей воды	Ø AB (DN) мм	R 1 ¼	R 1 ¼	R 1 ¼
	H _{AB} мм	1665	1665	1698
Расстояние между опорами	A1 мм	450	450	545
	A2 мм	520	520	629
Объем воды в греющем контуре	л	17	17	23,8
Объем теплообменника	м ²	2,2	2,2	3
Теплопотери в режиме готовности	кВтч/24ч	2,59	1,87	4,34
Вес нетто (без упаковки)	кг	174	179	241
Вес в заполненном виде	кг	679	674	991
Макс. избыточное рабочее давление (греющего контура/контура ГВС)	бар		16/10	
Макс. рабочая температура (греющего контура/контура ГВС)	°C		160/95	

		W750.5-C	W1000.5-E	W1000.5-C
Объем бака	л	750	1000	1000
Теплоизоляция (тип, толщина)	мм	C - 85 мм	E - 80 мм	C - 85 мм
Диаметр (с теплоизоляцией)	D1/D2 мм	960	1060	1070
Диаметр (без теплоизоляции)	D _{sp} мм	790	900	900
Высота (с теплоизоляцией)	H мм	1920	1940	1920
Высота помещения при установке	мм	2450	2500	2500
Подающая линия бака	H _{VS} мм	1004	1037	1037
Обратная линия бака	H _{RS} мм	314	330	330
Вход холодной воды	Ø EK (DN)	R 1 ½	R 1 ½	R 1 ½
	H _{EK} мм	144	152	152
Вход циркуляции	H _{EZ}	1114	1147	1147
Выход горячей воды	Ø AB (DN) мм	R 1 ¼	R 1 ½	R 1 ½
	H _{AB} мм	1698	1731	1731
Расстояние между опорами	A1 мм	545	619	619
	A2 мм	629	715	715
Объем воды в греющем контуре	л	23,8	29,6	29,6
Объем теплообменника	м ²	3	3,7	3,7
Теплопотери в режиме готовности	кВтч/24ч	2,76	4,99	3,34
Вес нетто (без упаковки)	кг	241	292	292
Вес в заполненном виде	кг	991	1279	1279
Макс. избыточное рабочее давление (греющего контура/контура ГВС)	бар		16/10	
Макс. рабочая температура (греющего контура/контура ГВС)	°C		160/95	

**Серия ST****Бойлер горячей воды косвенного нагрева****Описание:**

- Изготовлены из стали, покрытой стеклокерамикой
- Бойлер кубической формы для монтажа под настенным котлом
- Верхнее подключение греющего контура и контура горячего водоснабжения

Назначение

Предназначен для работы с настенными одноконтурными котлами серии GAZ для приготовления горячей воды в бытовых целях при большом и среднем расходе горячей воды для жилых домов

Техническое оснащение

Греющий элемент – змеевик из стали, покрытый стеклокерамикой

Магнийевый анод для защиты от коррозии

Теплоизоляция из прочного пенопласта

Термометр

Подключение линии рециркуляции

Датчик температуры воды в бойлере (включён к комплект поставки)

Модель бойлера**Код модели**

ST 120 - 2E





7 719 003 444

ST 160 - 2E

7 719 003 445

	ST 120 - 2E	ST 160 - 2E
Полезный объем, л	118,0	152,0
Максимальная теплопроизводительность поверхности нагрева, кВт	25,1	25,1
Максимальная производительность в проточном режиме, л/час	590,0	590,0
Показатель производительности, NL	1,4	2,6
Производительность при температуре подающей линии 85 °С, л/час	240,0	240,0
Минимальное время нагрева до 60 °С, мин	20,0	25,0
Максимальное давление греющей воды, бар	10,0	10,0
Патрубки подключения подающей и обратной линии, R"	¾	¾
Вес без упаковки, кг	50,0	60,0
Размеры, мм	928/500/585	928/600/585

Принадлежности к бойлерам ST

	Наименование	Тип модели	Код модели
	Комплект подключения к настенному котлу	№ 778/1	7 719 001 939
	Труба для подключения рециркуляции к бойлеру ST	ZL 102/1	7 719 001 934
	Монтажный комплект для «открытого» подключения баков ST 120 или ST 160	№ 615/2.1	7 719 002 723
	Монтажный комплект для «скрытого» подключения баков ST 120 или ST 160	№ 615/2.2	7 719 002 731



Являясь лидером в Европе в области отопительной и водонагревательной техники, компания Bosch предлагает широкий ассортимент настенных котлов различной мощности. Инновационные решения, применяемые в отопительной технике Bosch, создают уют и комфорт в доме, дарят радость от пользования горячей водой, обеспечивают максимальную экономию и являются самыми надежными в своем классе. Настенные котлы Bosch отличаются простотой монтажа, легко вписываются в интерьер кухни. Широкое распространение получили котлы с закрытой камерой сгорания, которые можно устанавливать в доме независимо от наличия дымохода. Проблема дымоудаления легко решается применением фирменного комплекта дымоходов типа AZ, через который удаляются дымовые газы и обеспечивается подача воздуха для процессов горения в котле.

Модельный ряд GAZ

Серия GAZ 4000 W

С открытой камерой сгорания 22

ZSA 24-2 K

ZWA 24-2 K

Гидравлические схемы с применением котла GAZ 4000 W 24

Серия GAZ 6000 W

С закрытой камерой сгорания 26

WBN 6000-12 C

WBN 6000-18 C

WBN 6000-18 H

WBN 6000-24 C

WBN 6000-24 H

WBN 6000-35 C

WBN 6000-35 H

Гидравлические схемы для GAZ 6000 W 28

Схемы дымоудаления и воздухоподачи для котлов GAZ 6000 W 30

Серия GAZ 7000 W

С открытой камерой сгорания 32

ZSC 24-3 MFK

ZWC 24-3 MFK

ZWC 28-3 MFK

С закрытой камерой сгорания 34

ZSC 24-3 MFA

ZSC 35-3 MFA

ZWC 24-3 MFA

ZWC 28-3 MFA

ZWC 35-3 MFA

Гидравлические схемы с применением котла GAZ 7000 W 36

Каскадная схема с 2–4 настенными газовыми котлами 38

Схемы дымоудаления и воздухоподачи для котлов серии GAZ 39

**GAZ 4000 W****С открытой камерой сгорания****Описание:**

- Газовый настенный котел для отопления и горячего водоснабжения
- Модель ZSA предназначена для отопления
- Приготовление горячей воды производится в бойлере косвенного нагрева
- Модель ZWA является двухконтурной и служит для отопления и приготовления горячей воды
- Автоматическая регулировка мощности в режиме отопления и подготовки горячей воды
- Подключается к дымоходу
- Индикация неисправностей
- Электронный розжиг
- Перенастраивается на сжиженный газ
- Комнатные регуляторы TR-12 и TRZ 12-2 управляют работой котла, обеспечивая комфорт в доме
- В модели ZWA нагрев воды производится в битермическом теплообменнике уникальной формы, исключающей активное образование накипи

Назначение

Котел предназначен для отопления и горячего водоснабжения квартир или частных домов площадью до 300 м²

Техническое оснащение

Защитные устройства:

Встроенный контроль тяги и защита от перегрева

Защита от замерзания

Ионизационный контроль пламени

Предохранительный клапан от избыточного давления

Встроенный трехскоростной циркуляционный насос

Кран подпитки системы отопления

Расширительный бак с воздухоотводом

Манометр давления в отопительном контуре

Защита от заклинивания насоса

Автодиагностика

В модели ZSA встроенный трёхходовой клапан для подключения бойлера косвенного нагрева

Модель котла**Код модели**

ZSA 24 – 2 К

7 716 010 218

ZWA 24 – 2 К

7 716 010 216

ZSA 24 – 2 K
ZWA 24 – 2 K
Номинальная тепловая мощность, кВт

по горячей воде	7,8-24,0	7,8-24,0
по отоплению	7,8-24,0	7,8-24,0

Номинальная тепловая нагрузка, кВт

по горячей воде	8,9-26,7	8,9-26,7
по отоплению	8,9-26,7	8,9-26,7

Газ

Номинальное давление природного газа, мбар	13	13
Допустимое давление сжиженного газа (бутан/пропан), мбар	30,0/37,0	30,0/37,0
Расход природного газа при максимальной мощности, м³/час	2,52	2,52
Расход сжиженного газа при максимальной мощности, кг/час	1,88	1,88
Подключение газа, R"	¾	¾

Отопление

Температура (регулируемая), °C	82	82
Максимальное допустимое давление, бар	3,0	3,0
Объем расширительного бака, л	8,0	8,0
Патрубки подключения, R"	¾	¾

Приготовление горячей воды

Температура, °C	–	40,0-60,0
Проток горячей воды при ΔT 50°C, л/мин	–	2,5-6,8
Проток горячей воды при ΔT 30°C, л/мин	–	2,5-11,4
Проток горячей воды при ΔT 20°C, л/мин	–	2,5-17,1
Минимальное давление воды, бар	–	0,25
Максимальное давление воды, бар	–	10,0
Подключение водопровода или бойлера, R"	½	½

Дымовые газы

Температура при макс./мин. мощности, °C	122/76	122/76
Диаметр дымовой трубы, мм	130	130

Электрическое подключение

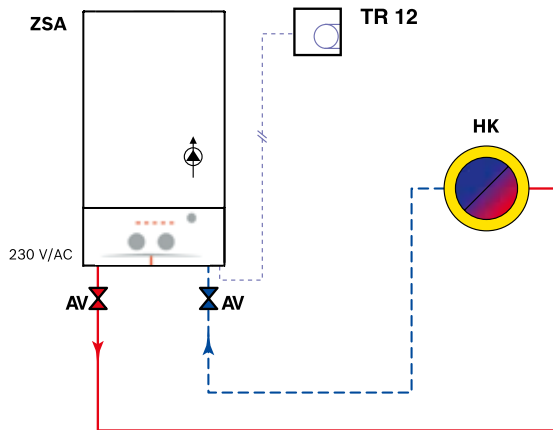
Напряжение, В	230	230
Потребляемая мощность, Вт	90	90
Частота, Гц	50	50

Размеры

ВхШхГ, мм	750x400x355	750x400x355
Вес (без упаковки), кг	32,0	33,0

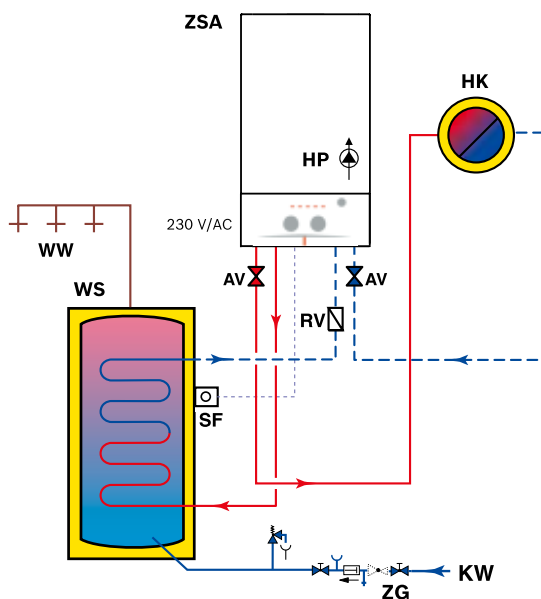
Модель котла
Код комплекта перенастройки на сжиженный газ 23 → 31

ZSA 24 – 2 K, ZWA 24 – 2 K	87 160 126 100
----------------------------	----------------

**Гидравлические схемы с применением котла GAZ 4000 W****Система отопления без нагрева горячей воды (одноконтурный котел).
Гидравлическая схема 1: 1 отопительный контур.**

Управление работой котла осуществляется с помощью комнатного регулятора TR 12

- HP – насос контура отопления
- TR 12 – регулятор температуры помещения двухпозиционный, 5-30 °C
- HK – потребитель тепла (например, радиатор)
- AV – запорная трубопроводная арматура
- ZSA – котел GAZ 4000

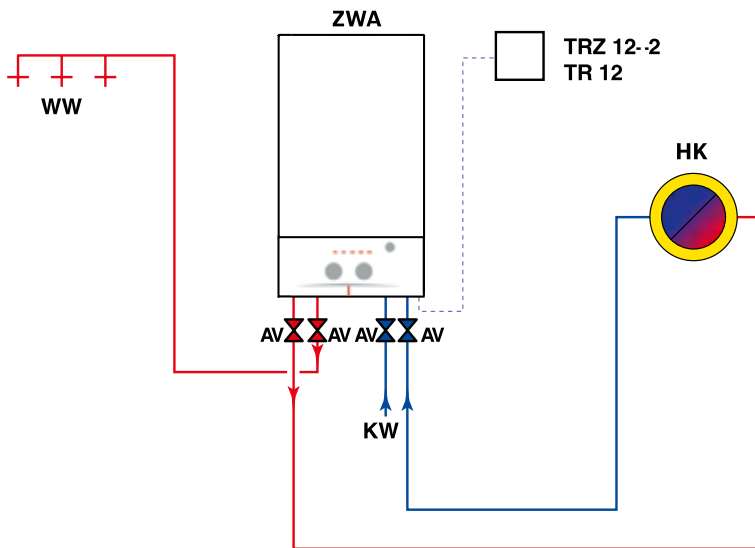
**Система отопления и нагрев ГВС в накопительном бойлере.
Гидравлическая схема 2: 1 отопительный контур + 1 контур нагрева горячей воды.**

- HP – насос контура отопления
- HK – потребитель тепла (например, радиатор)
- AV – запорная трубопроводная арматура
- RV – обратный клапан
- SF – датчик температуры в бойлере
- WS – бойлер
- KW – подача холодной воды
- WW – подача горячей воды для пользователя
- ZG – группа безопасности
- ZSA – котел GAZ 4000 (одноконтурный)

Гидравлические схемы с применением котла GAZ 4000 W

Система отопления с нагревом горячей воды (двухконтурный котел).

Гидравлическая схема 3: 1 отопительный контур (например, радиатор) + 1 контур нагрева горячей воды.



TR 12, TRZ 12-2 – регулятор температуры помещения для пользователя
WW – подача горячей воды для пользователя
KW – подача холодной воды в котел
AV – запорная трубопроводная арматура
ZWA – котел GAZ 4000
HK – потребитель тепла (например, радиатор)

**GAZ 6000 W****С закрытой камерой сгорания****Описание:**

- Газовый настенный котёл для отопления и горячего водоснабжения
- Многофункциональный LCD дисплей, отражающий настройки, текущее состояние котла и коды ошибок
- Вывод дымовых газов через коаксиальный дымоход
- Электронный розжиг
- Высокопроизводительная система приготовления горячей воды с высоким уровнем комфорта
- Бесшумная работа
- Внешнее управление работой котла с помощью комнатных регуляторов
- Создание программ отопления
- Приготовление ГВС в пластинчатом теплообменнике
- Возможность подключения внешней сторонней автоматики
- Модулируемый вентилятор

Назначение

Котёл предназначен для отопления и горячего водоснабжения квартир или частных домов площадью до 350 м²

Техническое оснащение

Встроенный контроль разницы давлений подачи воздуха и вывода дымовых газов

Защита от замерзания

Ионизационный контроль пламени

Предохранительный клапан от избыточного давления

Предохранительный ограничитель температуры

Встроенный трехскоростной циркуляционный насос

Кран подпитки системы отопления

Расширительный бак с воздухоотводом

Манометр давления в отопительном контуре

Автодиагностика

Защита от заклинивания

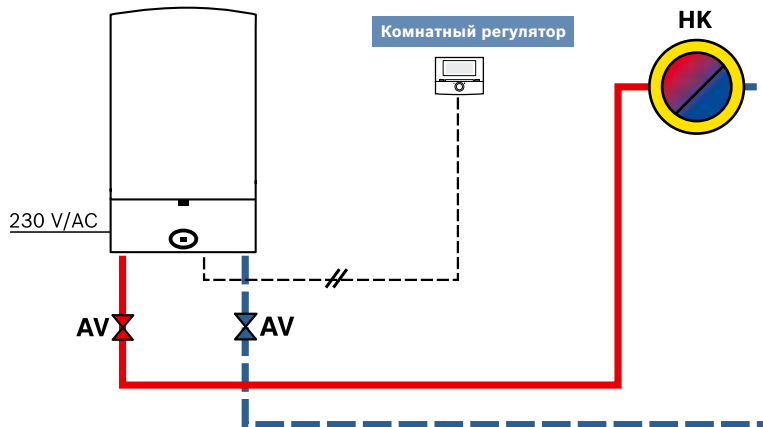
Модель котла**Код модели**

WBN 6000-12 C	7 736 900 358
WBN 6000-18 C	7 736 900 197
WBN 6000-18 H	7 736 900 199
WBN 6000-24 C	7 736 900 198
WBN 6000-24 H	7 736 900 200
WBN 6000-35 C	7 736 900 668
WBN 6000-35 H	7 736 900 669

	WBN 6000-12 C	WBN 6000-18 C	WBN 6000-18 H	WBN 6000-24 C	WBN 6000-24 H	WBN 6000-35 C	WBN 6000-35 H
Номинальная тепловая мощность, кВт							
по горячей воде	5,4-18	5,4-18	5,4-18	7,2-24	7,2-24	12,2-37,4	12,2-37,4
по отоплению	5,4-12	5,4-18	5,4-18	7,2-24	7,2-24	12,2-37,4	12,2-37,4
Номинальная тепловая нагрузка, кВт							
по горячей воде	6-20	6-20	6-20	8-26,7	8-26,7	13,4-37,4	13,4-37,4
по отоплению	6-13,2	6-20	6-20	8-26,7	8-26,7	13,4-37,4	13,4-37,4
Газ							
Допустимое давление природного газа, мбар	10,5-16	10,5-16	10,5-16	10,5-16	10,5-16	10,5-16	10,5-16
Допустимое давление сжиженного газа (бутан/пропан), мбар	25-35	25-35	25-35	25-35	25-35	25-35	25-35
Расход природного газа при максимальной мощности на отопление, м ³ /час	1,38	2,1	2,1	2,8	2,8	3,9	3,9
Расход сжиженного газа при максимальной мощности на отопление, кг/час	1	1,5	1,5	2	2	2,7	2,7
Подключение газа, R"	¾	¾	¾	¾	¾	¾	¾
Отопление							
Температура (регулируется), °C	40-82	40-82	40-82	40-82	40-82	40-82	40-82
Максимальное допустимое давление, бар	3	3	3	3	3	3	3
Объем расширительного бака, л	8	8	8	8	8	10	10
Патрубки подключения, R"	¾	¾	¾	¾	¾	¾	¾
Приготовление горячей воды							
Температура, °C	35-60	35-60	-	35-60	-	35-60	-
Проток горячей воды при ΔT 50 °C, л/мин	5,1	5,1	-	6,8	-	9,6	-
Проток горячей воды при ΔT 30 °C, л/мин	8,6	8,6	-	11,4	-	14	-
Минимальное давление воды, бар	0,3	0,3	-	0,3	-	0,3	-
Максимальное давление воды, бар	10	10	-	10	-	10	-
Подключение водопровода или бойлера, R"	½	½	½	½	½	½	½
Дымовые газы							
Температура при макс./мин. мощности, °C	145/73	145/73	145/73	142/63	142/63	135/78	135/78
Диаметр дымовой трубы, мм	60/100	60/100	60/100	60/100	60/100	60/100	60/100
Электрическое подключение:							
Напряжение, В	230	230	230	230	230	230	230
Частота, Гц	50	50	50	50	50	50	50
Потребляемая мощность, Вт	< 130	< 130	< 130	< 150	< 150	< 160	< 160
Размеры							
ВхШхГ, мм	700x400x299	700x400x299	700x400x299	700x400x299	700x400x299	700x485x315	700x485x315
Вес (без упаковки), кг	32	32	32	36	36	39	39
Наименование							
		Артикул					
Комплект перенастройки на природный газ	87 376 010 760 (для котлов WBN6000-18C, WBN6000-18H, WBN6000-12C)						
Комплект перенастройки на сжиженный газ (B/P)	87 376 010 800 (для котлов WBN6000-18C, WBN6000-18H, WBN6000-12C)						
Комплект перенастройки на сжиженный газ (B/P)	87 376 010 810 (для котлов WBN6000-24C, WBN6000-24H)						
Комплект перенастройки на сжиженный газ (B/P)	7 736 900 815 (для U072-35, U072-35K, WBN6000-35C, WBN6000 -35H)						

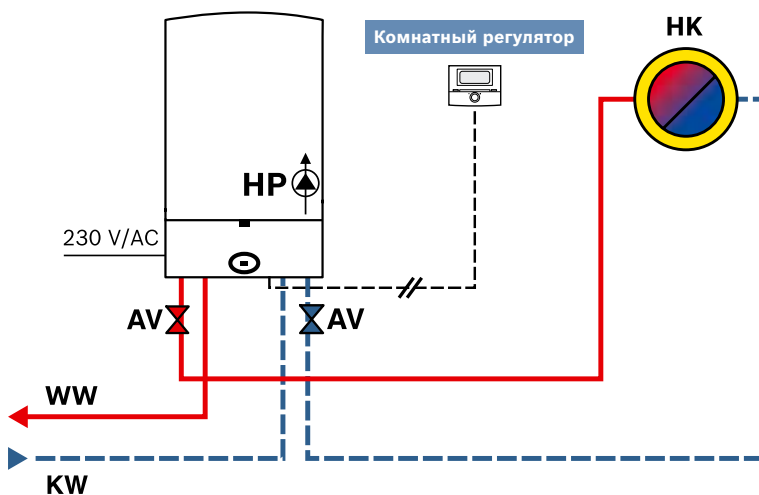
**Гидравлические схемы для GAZ 6000 W**

**Система отопления без нагрева горячей воды (одноконтурный котел).
Гидравлическая схема 1: 1 отопительный контур.**



HP – насос контура отопления
НК – потребитель тепла (например, радиатор)
AV – запорная трубопроводная арматура

**Система отопления с нагревом горячей воды (двухконтурный котел).
Гидравлическая схема 2: 1 отопительный контур (например, радиатор)
+ 1 контур нагрева горячей воды.**

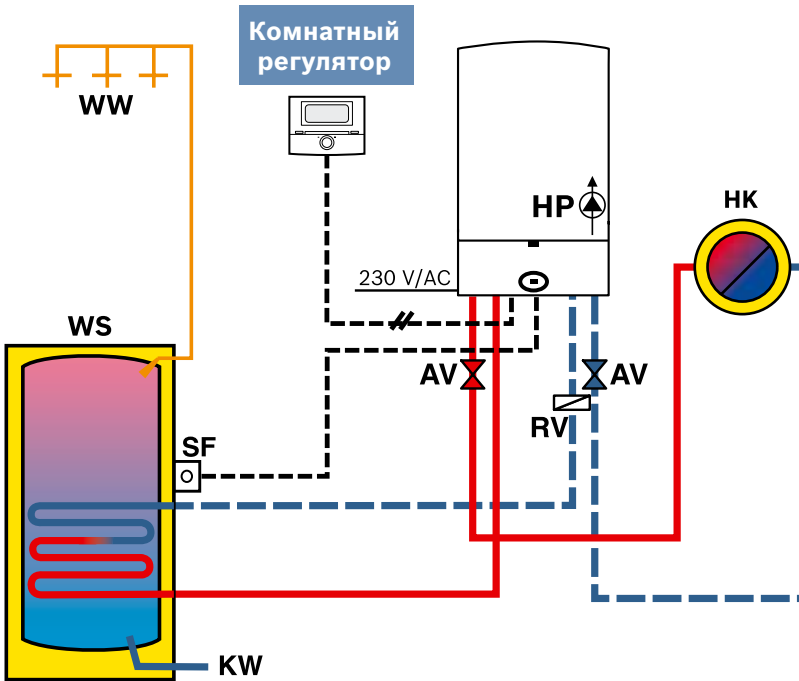


HP – насос контура отопления
НК – потребитель тепла (например, радиатор)
AV – запорная трубопроводная арматура
KW – подача холодной воды
WW – подача горячей воды для пользователя

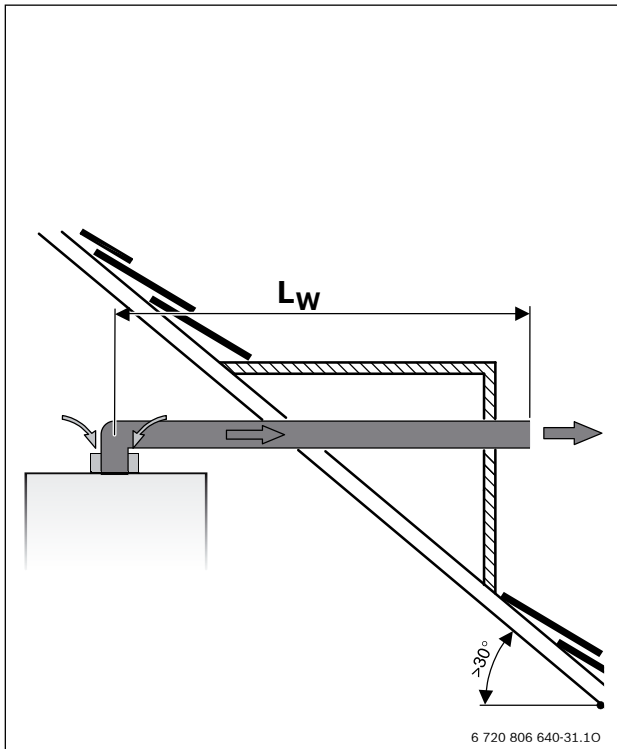
Гидравлические схемы для GAZ 6000 W

Система отопления и нагрев ГВС в накопительном бойлере.

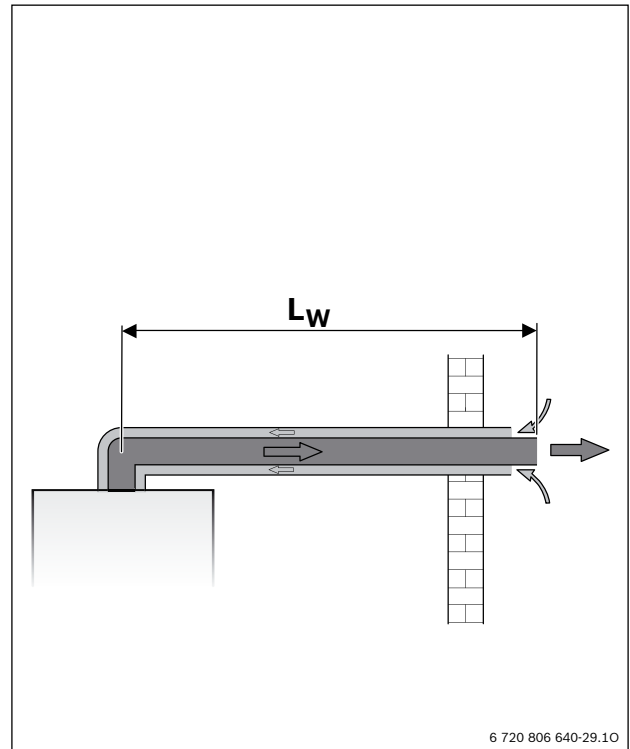
Гидравлическая схема 3: 1 отопительный контур + 1 контур нагрева горячей воды.



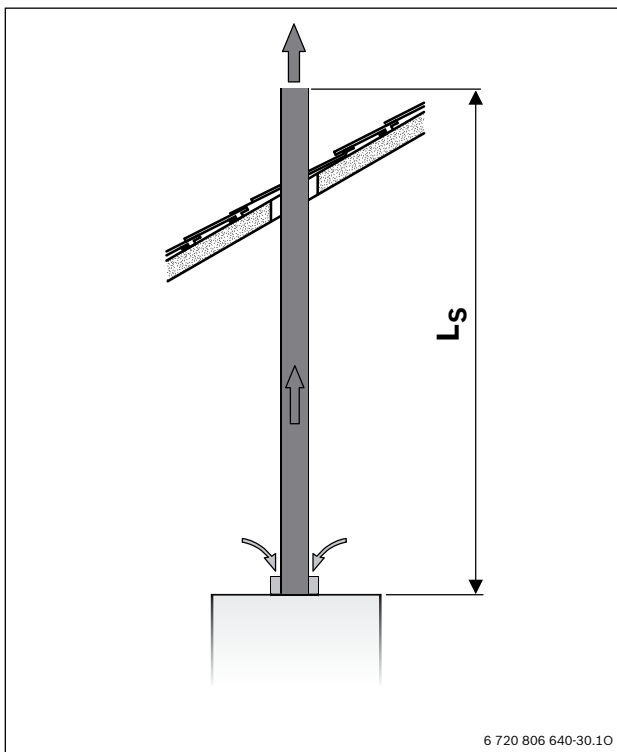
- HP** – насос контура отопления
- WW** – подача горячей воды для пользователя
- KW** – подача холодной воды в бойлер
- AV** – запорная трубопроводная арматура
- HK** – потребитель тепла (например, радиатор)
- RV** – обратный клапан
- SF** – датчик температуры в бойлере
- WS** – бойлер

**Схемы дымоудаления и воздухоподачи для котлов GAZ 6000 W**

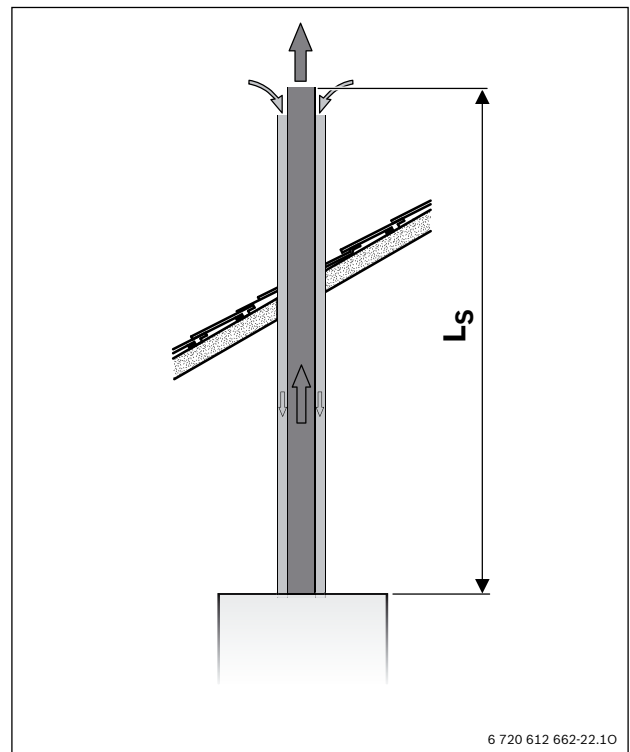
Горизонтальный отвод дымовых газов по B_{22}
 1) Колено 90° на котле учтено в максимальной длине.



Горизонтальный отвод дымовых газов по C_{12}
 с концентрической трубой
 1) Колено 90° на котле учтено в максимальной длине.

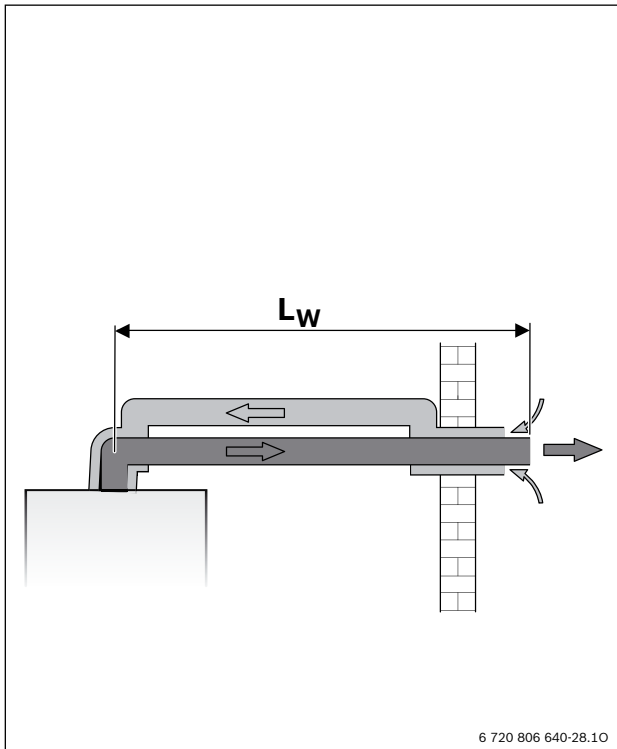


Вертикальный отвод дымовых газов по B_{22}

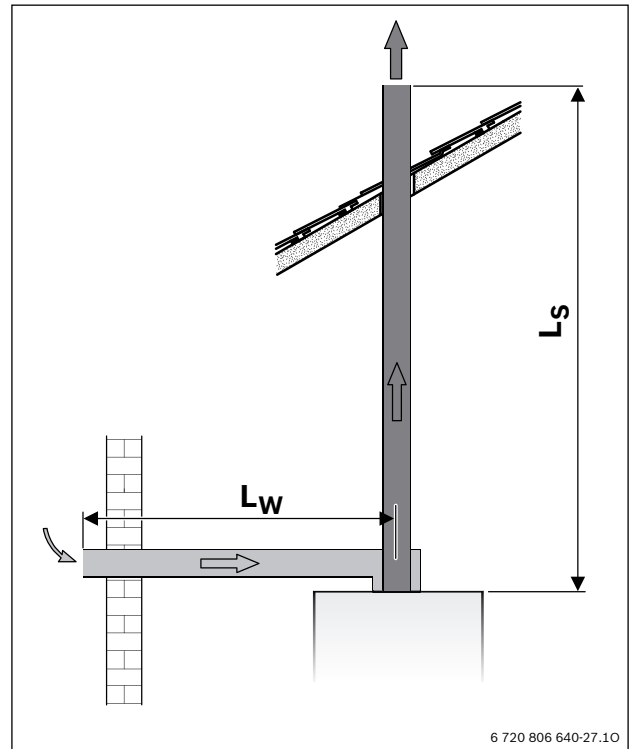


Вертикальный отвод дымовых газов по C_{32}
 с концентрической трубой

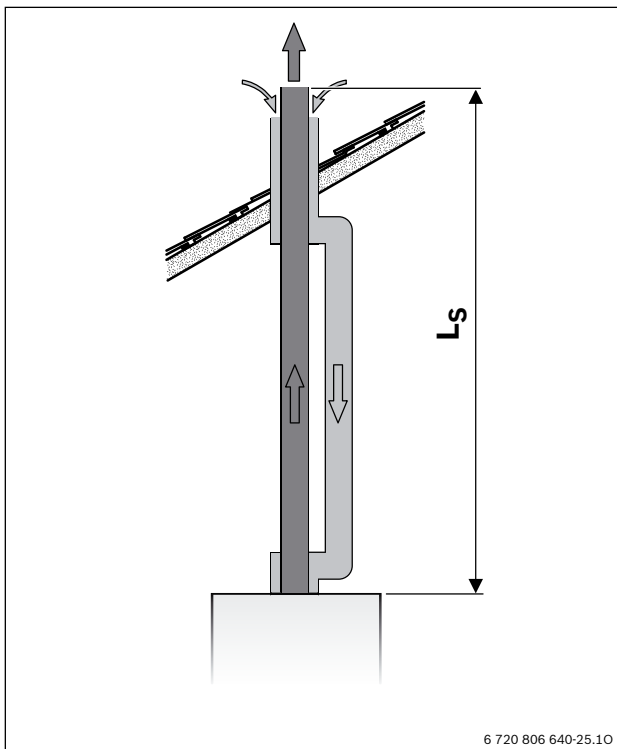
Схемы дымоудаления и воздухоподачи для котлов GAZ 6000 W



Горизонтальный отвод дымовых газов по C_{12} с отдельной трубой
1) Колено 90° на котле учтено в максимальной длине.



Отвод дымовых газов по C_{52} с отдельной трубой
1) Колено 90° на котле учтено в максимальной длине.



Вертикальный отвод дымовых газов по C_{32} с отдельной трубой

**GAZ 7000 W****С открытой камерой сгорания****Описание:**

- Газовый настенный котел для отопления и горячего водоснабжения
- Всесторонняя защита посредством блока Bosch Heatronic 3®
- Многофункциональный дисплей, отражающий настройки, текущее состояние котла и коды ошибок
- Встроенная многофункциональная система управления Bosch Heatronic 3®
- Подключается к дымоходу
- Электронный розжиг
- Качество приготовления воды соответствует высшему уровню комфорта «три звезды» согласно европейским нормам EN 13203
- Бесшумная работа
- Возможность создания каскадов из нескольких котлов
- Внешнее управление работой котла с помощью комнатных регуляторов и датчика наружной температуры
- Создание недельных и дневных комфортных программ
- Приготовление ГВС в пластинчатом теплообменнике

Назначение

Котел предназначен для отопления и горячего водоснабжения квартир или частных домов площадью до 300 м²

Техническое оснащение

Защитные устройства:

Встроенный контроль тяги и защита от перегрева

Защита от замерзания

Ионизационный контроль пламени

Контроль плотности закрытия газового клапана

Предохранительный клапан от избыточного давления

Встроенный трехскоростной циркуляционный насос

Кран подпитки системы отопления

Расширительный бак с воздухоотводом

Манометр давления в отопительном контуре

Автодиагностика

Защита от заклинивания насоса

В модели ZSC встроенный трёхходовой клапан для подключения бойлера косвенного нагрева

Возможность подключения линии рециркуляции к котлу

Модель котла**Код модели**

ZSC 24 – 3 MFK

7 716 704 326

ZWC 24 – 3 MFK

7 716 704 321

ZWC 28 – 3 MFK

7 716 704 323



	ZSC 24 – 3 MFK	ZWC 24 – 3 MFK	ZWC 28 – 3 MFK
Номинальная тепловая мощность, кВт			
по горячей воде	6,7-22,0	6,7-22,0	8,3-27,0
по отоплению	6,7-22,0	6,7-22,0	8,3-27,0
Номинальная тепловая нагрузка, кВт			
по горячей воде	7,7-24,5	7,7-24,5	9,4-30,0
по отоплению	7,7-24,5	7,7-24,5	9,4-30,0
Газ			
Номинальное давление природного газа, мбар	13	13	13
Расход природного газа при макс. мощности, м ³ /час	2,5	2,5	3,1
Подключение газа, R"	¾	¾	¾
Отопление			
Температура (регулируется), °C	88,0	88,0	88,0
Максимальное допустимое давление, бар	3,0	3,0	3,0
Объем расширительного бака, л	8,0	8,0	8,0
Патрубки подключения, R"	¾	¾	¾
Приготовление горячей воды			
Температура, °C	-	40,0-60,0	40,0-60,0
Проток горячей воды при ΔT 50 °C, л/мин	-	2,5-6,3	2,5-6,3
Проток горячей воды при ΔT 30 °C, л/мин	-	2,5-10,5	2,5-12,9
Проток горячей воды при ΔT 20 °C, л/мин	-	2,5-15,7	2,5-19,3
Минимальное давление воды, бар	-	0,25	0,25
Максимальное давление воды, бар	-	10,0	10,0
Подключение водопровода или бойлера, R"	½	½	½
Дымовые газы			
Температура при макс./мин. мощности, °C	101/73	101/73	107/78
Диаметр дымовой трубы, мм	130	130	130
Электрическое подключение			
Напряжение, В	230	230	230
Частота, Гц	50	50	50
Потребляемая мощность, Вт	90	90	90
Размеры			
ВхШхГ, мм	825x400x370	825x400x370	825x440x370
Вес (без упаковки), кг	36,6	38,8	38,8



GAZ 7000 W

С закрытой камерой сгорания

Описание:

- Газовый настенный котел для отопления и горячего водоснабжения
- Всесторонняя защита посредством блока Bosch Heatronic 3®
- Многофункциональный дисплей, отражающий настройки, текущее состояние котла и коды ошибок
- Встроенная многофункциональная система управления Bosch Heatronic 3®
- Вывод дымовых газов через коаксиальные дымоходы
- Электронный розжиг
- Перенастраивается на сжиженный газ
- Качество приготовления воды соответствует высшему уровню комфорта «три звезды» согласно европейским нормам EN 13203
- Возможность создания каскадов из нескольких котлов
- Бесшумная работа
- Внешнее управление работой котла с помощью комнатных регуляторов и датчика наружной температуры
- Создание недельных и дневных комфортных программ отопления
- Приготовление ГВС в пластинчатом теплообменнике

Назначение

Котел предназначен для отопления и горячего водоснабжения квартир или частных домов площадью до 350 м²

Техническое оснащение

Защитные устройства:

Встроенный контроль разницы давлений подачи воздуха и вывода дымовых газов

Защита от замерзания

Ионизационный контроль пламени

Предохранительный клапан от избыточного давления

Встроенный трехскоростной циркуляционный насос

Кран подпитки системы отопления

Расширительный бак с воздухоотводом

Манометр давления в отопительном контуре

Автодиагностика

Защита от заклинивания

В модели ZSC встроенный трёхходовой клапан для подключения бойлера косвенного нагрева

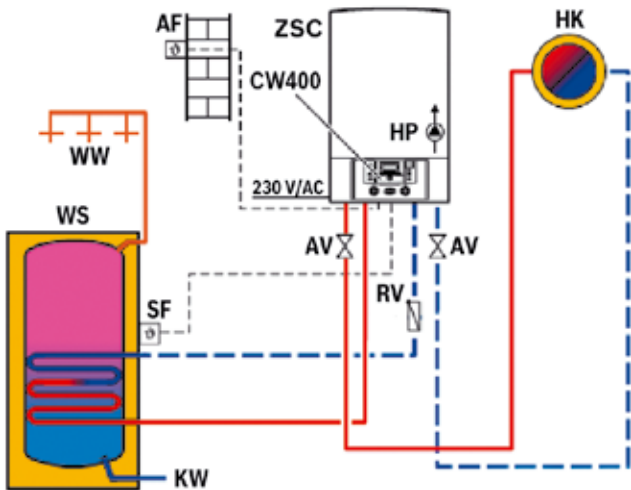
Возможность подключения линии рециркуляции к котлу

Модель котла

Код модели

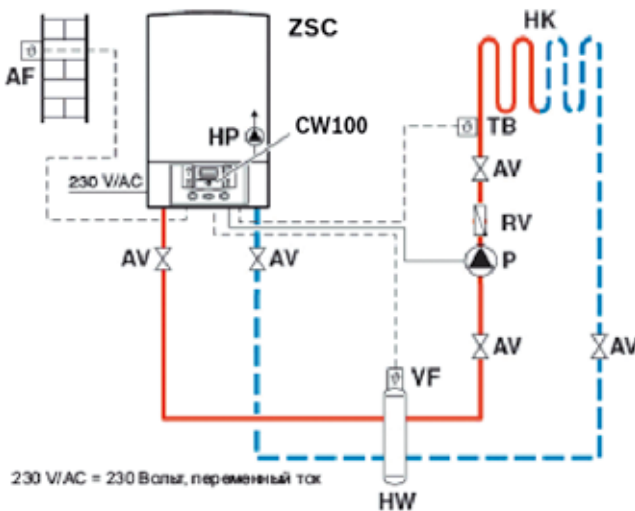
ZSC 24 – 3 MFA	7 716 704 325
ZWC 24 – 3 MFA	7 716 704 320
ZWC 28 – 3 MFA	7 716 704 322
ZSC 35 – 3 MFA	7 716 704 327
ZWC 35 – 3 MFA	7 716 704 324

	ZSC 24 – 3 MFA	ZSC 35 – 3 MFA	ZWC 24 – 3 MFA	ZWC 28 – 3 MFA	ZWC 35 – 3 MFA
Номинальная тепловая мощность, кВт					
по горячей воде	7,3-24,0	12,1-33,3	7,3-24,0	11,3-28,1	12,1-33,3
по отоплению	7,3-24,0	12,1-33,3	7,3-24,0	11,3-28,1	12,1-33,3
Номинальная тепловая нагрузка, кВт					
по горячей воде	8,4-26,7	13,8-36,5	8,4-26,7	12,9-31,3	13,8-36,5
по отоплению	8,4-26,7	13,8-36,5	8,4-26,7	12,9-31,3	13,8-36,5
Газ					
Номинальное давление природного газа, мбар	13	13	13	13	13
Номинальное давление сжиженного газа, мбар	30,0	-	30,0	30,0	-
Расход природного газа при максимальной мощности, м³/час	2,8	4,0	2,8	3,2	4,0
Расход сжиженного газа при максимальной мощности, кг/час	2,0	2,9	2,0	2,4	2,9
Подключение газа, R"	¾	¾	¾	¾	¾
Отопление					
Температура (регулируется), °C	88,0	88,0	88,0	88,0	88,0
Максимальное допустимое давление, бар	3,0	3,0	3,0	3,0	3,0
Объем расширительного бака, л	8,0	10,5	8,0	8,0	10,5
Патрубки подключения, R"	¾	¾	¾	¾	¾
Приготовление горячей воды					
Температура, °C	-	-	40,0-60,0	40,0-60,0	40,0-60,0
Проток горячей воды при ΔT 50 °C, л/мин	-	-	2,5-6,9	2,5-8,1	2,5-9,5
Проток горячей воды при ΔT 30 °C, л/мин	-	-	2,5-11,5	2,5-13,4	2,5-15,9
Проток горячей воды при ΔT 20 °C, л/мин	-	-	2,5-17,2	2,5-20,1	2,5-23,9
Мин. давление воды, бар	-	-	0,2	0,2	0,2
Макс. давление воды, бар	-	-	10,0	10,0	10,0
Подключение водопровода или бойлера, R"	½	½	½	½	½
Дымовые газы					
Температура при макс./мин. мощности, °C	150/79	150/84	150/79	150/90	150/84
Диаметр дымовой трубы, мм	60/100	60/100	60/100	60/100	60/100
Электрическое подключение					
Напряжение, В	230	230	230	230	230
Частота, Гц	50	50	50	50	50
Потребляемая мощность, Вт	121	158	121	153	158
Размеры					
ВхШхГ, мм	825x400x370	825x480x370	825x400x370	825x440x370	825x480x370
Вес (без упаковки), кг	42,9	47,7	42,9	44,5	47,7
Модель котла			Код комплекта перенастройки на сжиженный газ 23 → 31		
ZSC/ZWC 24 – 3 MFA			8 716 011 947		
ZWC 28 – 3 MFA			8 716 011 948		

**Гидравлические схемы с применением котла GAZ 7000 W****Система отопления с нагревом горячей воды в накопительном бойлере.**

Управление отоплением через погодный регулятор.

- AF** – датчик наружной температуры
- AV** – запорная арматура
- KW** – линия подачи холодной воды
- CW400** – погодный регулятор температуры
- HK** – потребитель тепла (например, радиатор)
- HP** – насос первичного контура отопления
- ZSC** – котел GAZ 7000
- SF** – датчик температуры в бойлере
- WS** – бойлер
- WW** – подача горячей воды для пользователя

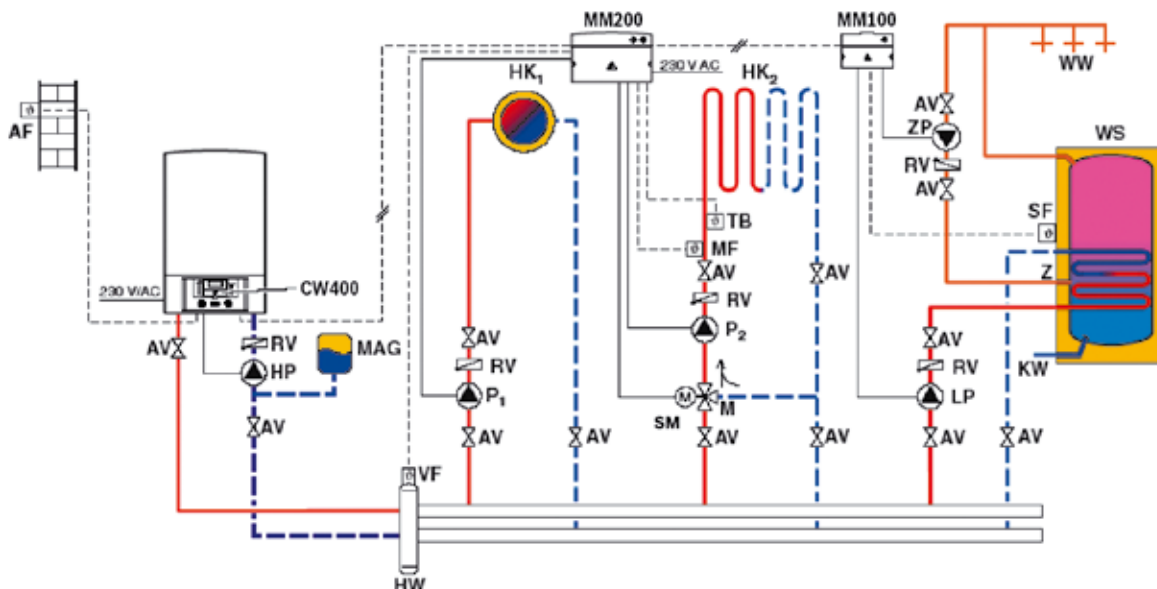
Системы отопления с использованием «теплых полов».

230 V/AC = 230 Вольт, переменный ток

- AF** – датчик наружной температуры
- AV** – запорная арматура
- CW 100** – погодный регулятор температуры
- RV** – обратный клапан
- HK** – потребитель тепла («теплые полы» или конвекторы)
- HP** – насос первичного контура отопления
- HW** – гидравлический отделитель
- P** – насос контура отопления
- TB** – термoeлектрическое реле – ограничитель температуры
- VF** – датчик температуры в прямом трубопроводе
- ZSC** – котел GAZ 7000

Гидравлические схемы с применением котла GAZ 7000 W

Схема отопления с двумя контурами отопления и приготовления горячей воды в бойлере косвенного нагрева, подключенного после гидравлического отделителя



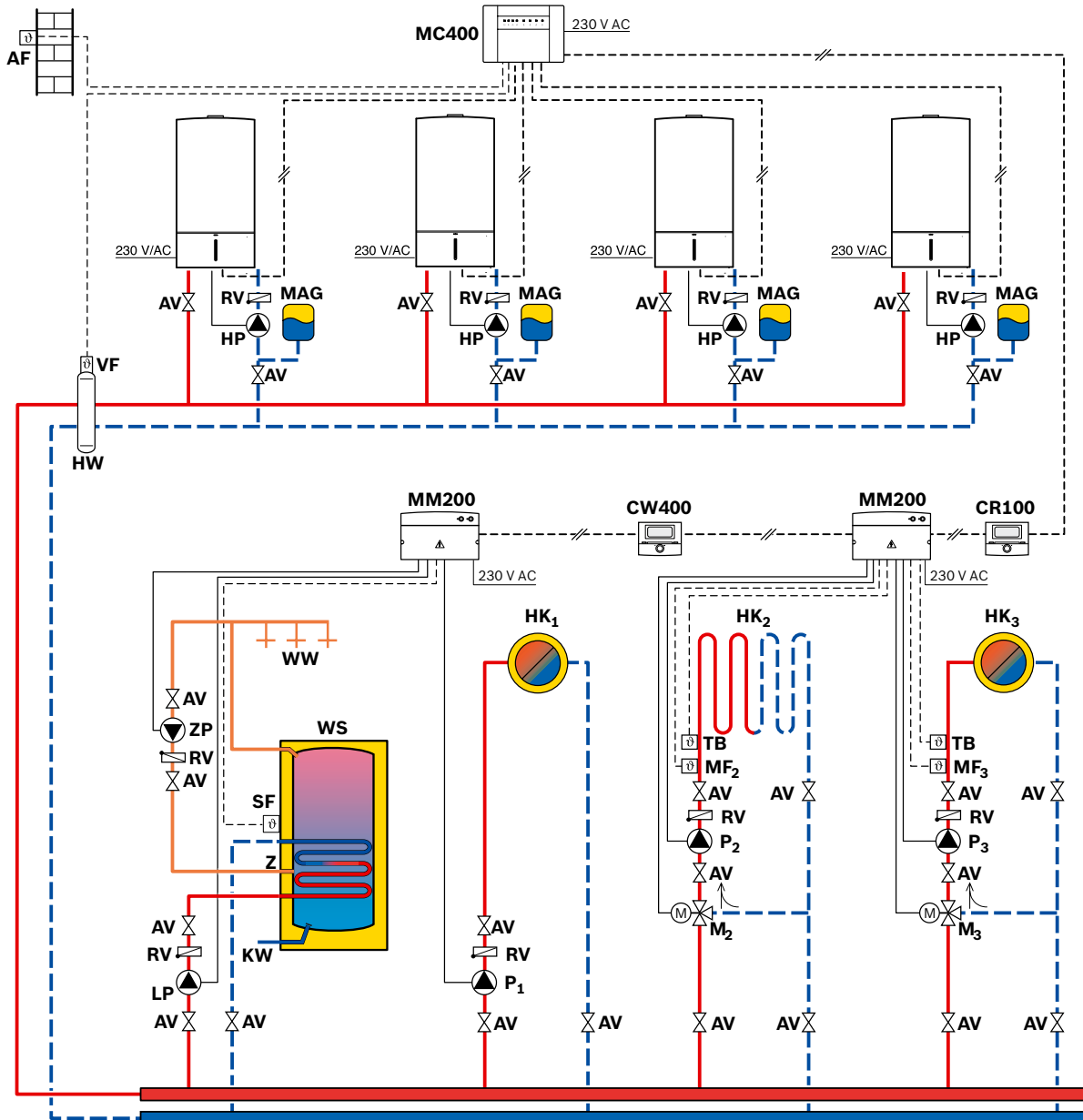
AF – датчик наружной температуры
AV – запорная арматура
CW400 – погодный регулятор температуры
HK 1, 2 – потребители тепла (например, радиатор)
ZP – насос рециркуляции ГВС
SF – датчик температуры в бойлере
P – насос
DWM – трехходовой клапан с электроприводом
MAG – расширительный бак (при необходимости)
HP – насос контура отопления
HW – гидравлический отделитель
ZSC – котел GAZ 7000

MM100 – силовой модуль для одного отопительного контура
MM200 – силовой модуль для двух отопительных контуров
(Допускается установка двух IPM 1 вместо одного IPM 2)

RV – обратный клапан
WW – подача горячей воды потребителю
KW – линия подачи холодной воды
MF – датчик температуры контура смесителя
TB – ограничитель температуры
Z – контур рециркуляции
LP – циркуляционный насос подогрева бойлера
WS – бойлер
VF – датчик температуры в прямом трубопроводе

**Каскадная схема с 2–4 настенными газовыми котлами**

Пример каскада с четырьмя газовыми настенными котлами, приготовлением горячей воды и тремя отопительными контурами.

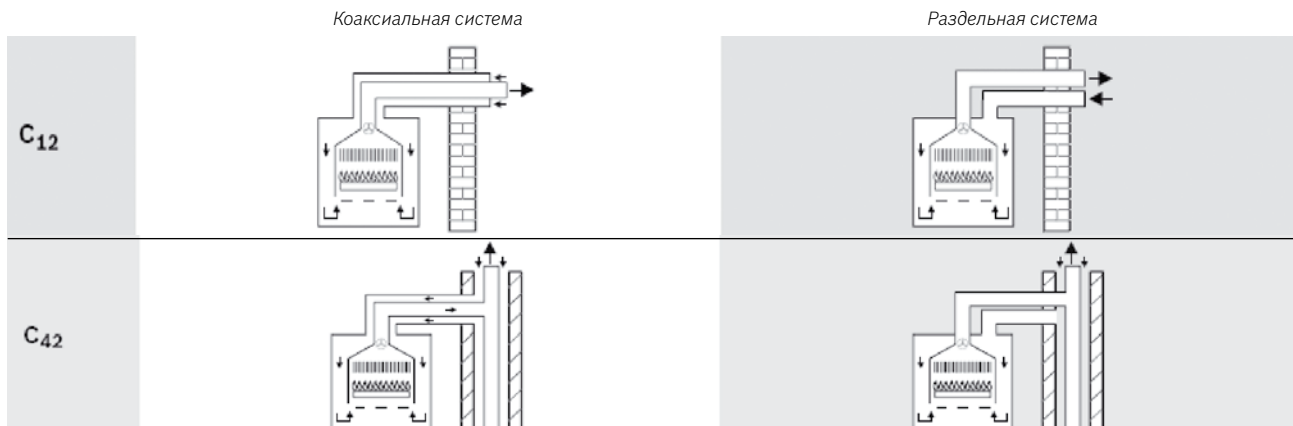


AF – датчик наружной температуры
AV – запорная арматура
CR100 – комфортное дистанционное управление температурой
CW400 – регулятор, работающий по наружной температуре
HK_{1...3} – отопительный контур
HP – отопительный насос (первичный контур), макс. 200 Вт
HW – гидравлический отделитель
MC400 – каскадный модуль
MM200 – силовой модуль для двух отопительных контуров
KW – вход холодной воды
LP – загрузочный насос бойлера, макс. 250 Вт

M_{2,3} – трёхходовой смеситель
MAG – мембранный расширительный бак
MF_{2,3} – датчик температуры контура со смесителем
P_{1...3} – отопительный насос (вторичный контур), макс. 250 Вт на насос
RV – обратный клапан
SF – датчик температуры бака-водонагревателя
TB – реле контроля температуры
VF – датчик температуры подающей линии
WS – Бойлер ГВС
WW – выход горячей воды
Z – циркуляция
ZP – циркуляционный насос, макс 100 Вт

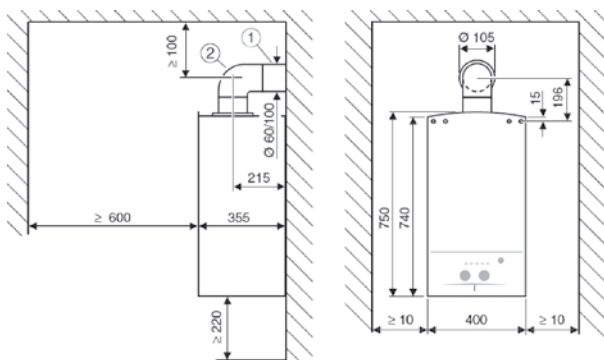
Схемы дымоудаления и воздухоподачи для котлов серии GAZ

Классификация систем отвода продуктов сгорания.



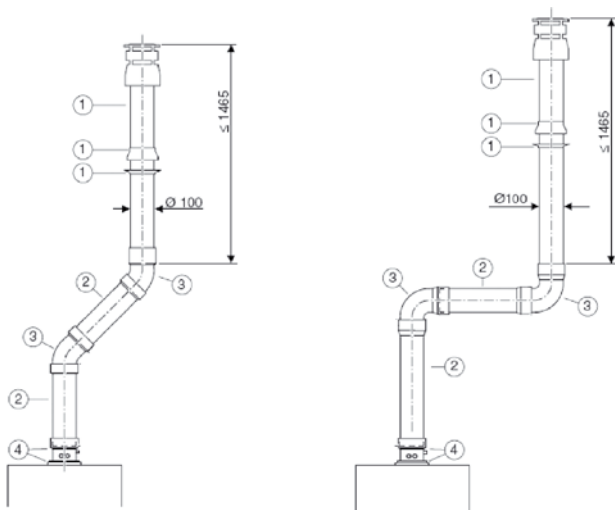
Коаксиальная система.

Система отвода продуктов сгорания в соответствии с C12.

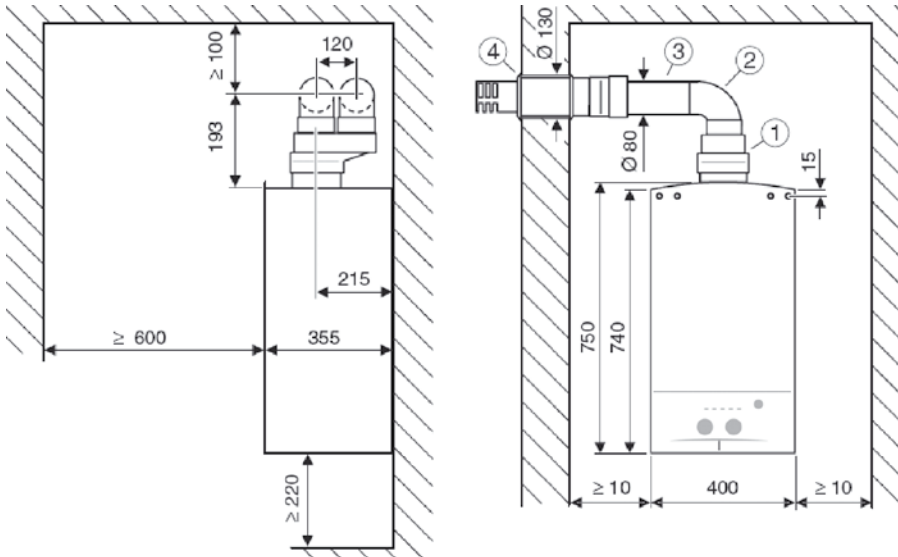


- 1 Горизонтальная принадлежность различной длины 425 – 725 мм
- 2 Колено коаксиальное 90° Ø 60/100 мм

Вертикальная система отвода продуктов сгорания.



- 1 Коаксиальная труба для вертикального вывода с ветрозащитой Ø 60/100 мм, AZ 396
- 2 Удлинитель коаксиальной трубы (AZ 390, AZ 391, AZ 392)
- 3 Колено 90° (45°) коаксиальной трубы Ø 60/100 мм, AZ 393 (AZ 394)
- 4 Комплект (вертикальный) для отвода конденсата коаксиальных труб, L=150 мм, Ø 60/100 мм, AZ 401

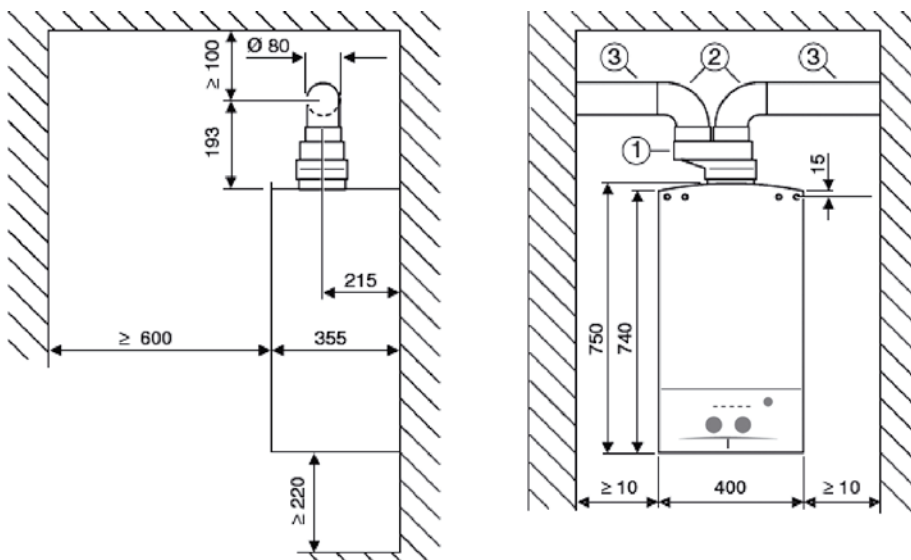
**Схемы дымоудаления и воздухоподачи для котлов серии GAZ****Раздельная система.****Система отвода продуктов сгорания в соответствии с С12.**

1 Переходник для раздельных труб с $\varnothing 60/100$ мм на $\varnothing 80/80$ мм (AZ 468)

2 Колено трубы $90^\circ \varnothing 80$ мм (AZ 407)

3 Труба $\varnothing 80$ мм (AZ 409, AZ 410, AZ 411)

4 Конечный участок трубы $\varnothing 80/80$ мм (AZ 413)

Система отвода продуктов сгорания в соответствии с С42.

1 Переходник для раздельных труб с $\varnothing 60/100$ мм на $\varnothing 80/80$ мм (AZ 468)

2 Колено трубы $90^\circ \varnothing 80$ мм (AZ 407)





3 Труба $\varnothing 80$ мм (AZ 409, AZ 410, AZ 411 – в зависимости от длины)

Ассортимент дымоходов AZ представлен на страницах 64-65



Принадлежности к котлам Bosch позволят с легкостью создать надежно работающую и долговечную систему отопления и горячего водоснабжения, обеспечивающую максимальный комфорт при минимальных затратах. Новое поколение регуляторов и модулей управления открывают широкие возможности для систем любой сложности. Эти системы управления берут на себя заботу о комфортных условиях в доме, оптимизируя при этом работу системы и существенно снижая затраты на энергию.


Принадлежности для газовых котлов

	Наименование модели	Тип модели	Код модели
	Декоративная крышка	Nr. 1088	7 719 002 755
	Разделительный коллектор отопления (2 контура)	AG 4-1	7 719 001 632
	Разделительный коллектор отопления (3 контура)	AG9-1	7 719 001 633
	Циркуляционный насос	UPS25-40	7 719 001 197
		UPS25-60	7 719 001 198
	Трёхходовой смеситель	DWM 20-2	7 719 003 644
		DWM 25-2	7 719 003 645
		DWM 32-1	7 719 002 710
	Четырёхходовой смеситель	VWM 25-2	7 719 003 649
	Гидравлический отделитель до 25 кВт	HW 25	7 719 001 677
	Гидравлический отделитель до 50 кВт	HW 50	7 719 001 780
	Гидравлический отделитель до 90 кВт	HW 90	7 719 002 304
	Насосная группа в комплекте с теплоизоляцией, трехскоростная; гравитационный обратный клапан с воздушным затвором; индикатор температуры; подключение прямого и обратного трубопроводов R 1"	AG2-1	7 719 001 557
	Перепускной вентиль для AG2-1	AG7	7 719 000 981
	Ограничитель температуры на подаче (например, для теплых полов)	TB 1	7 719 002 255
	Ограничитель давления ГВС 4 бар	Nr 618/1	7 719 002 803
	Ограничитель давления ГВС настраиваемый	Nr 620/1	7 719 002 804
	Перепускной клапан для снижения уровня шума от протока воды	Nr 687	7 719 001 574


Принадлежности для настенных газовых котлов









Принадлежности для котлов GAZ 4000 W (только для моделей ZWA 24-2A, ZWA 24-2K)

Наименование модели	Тип модели	Код модели
 Вертикальные S трубки		7 719 003 263
Вертикальная монтажная планка		7 719 000 894

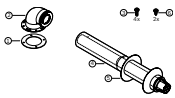
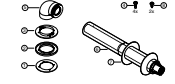
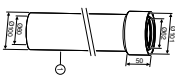
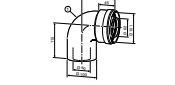
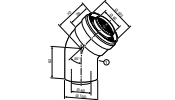
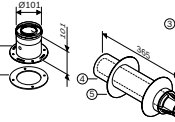
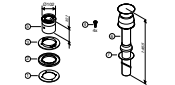
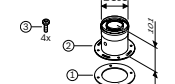
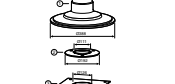
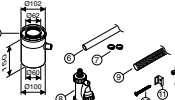
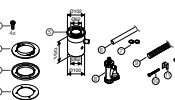
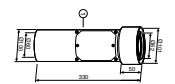
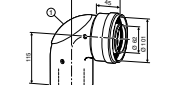
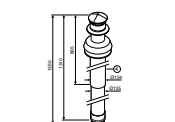
Принадлежности для котлов GAZ 7000 W

 Рециркуляция горячей воды для GAZ 7000W	№ 1173	7 719 003 053
---	--------	---------------

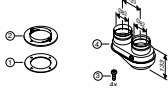
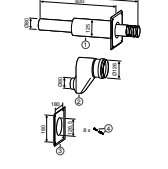
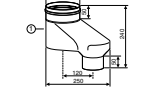
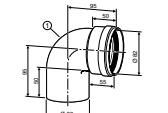
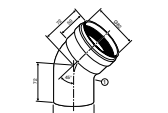
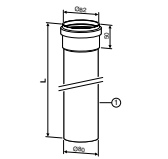

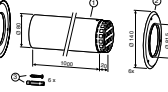
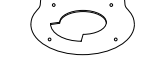
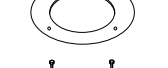
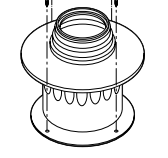
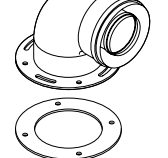
Принадлежности к бойлерам косвенного нагрева

 Комплект для подключения бойлера ST	№ 778/1	7 719 001 939
 Труба для подключения рециркуляции к бойлеру ST	ZL 102/1	7 719 001 934
 Терморегулятор бойлерной воды	SE8	7 719 001 172
 Комплект подкл. SK../SO.. к напольному котлу	AS206	7 719 001 882
 Монтажный комплект для «открытого» подключения баков ST 120 или ST 160	№ 615/2.1	7 719 002 723
 Монтажный комплект для «скрытого» подключения баков ST 120 или ST 160	№ 615/2.2	7 719 002 731

Коаксиальные (труба в трубе) дымоходы

	Наименование	Тип модели	Код модели
	Коаксиальная труба регулируемой длины для горизонтального вывода с ветрозащитой, колено 90°, L=425÷775 мм (телескопический), Ø60/100 мм	AZ 388	7 716 050 063
	Коаксиальная труба для горизонтального вывода с ветрозащитой, колено 90°, L=810 мм, Ø60/100 мм	AZ 389	7 716 050 064
	Удлинительный элемент DN60/100, L=350 мм Удлинительный элемент DN60/100, L=750 мм Удлинительный элемент DN60/100, L=1500 мм	AZ 390 AZ 391 AZ 392	7 736 995 059 7 736 995 063 7 736 995 067
	Угловое колено DN60/100 90°	AZ 393	7 736 995 079
	Угловое колено DN60/100 45°, 2 шт.	AZ 394	7 736 995 071
	Горизонтальный дымоход с подключением к котлу DN60/100	AZ 395	7 736 995 083
	Коаксиальная труба для вертикального вывода с ветрозащитой L=1465 мм, Ø60/100 мм	AZ 396	7 716 050 071
	Вертикальное подключение к котлу DN60/100	AZ 397	7 736 995 075
	Вертикальный вывод коаксиальной трубы через плоскую крышу	AZ 398	7 716 050 073
	Горизонтальный элемент для отвода конденсата DN60/100	AZ 401	7 736 995 087
	Вертикальный элемент для отвода конденсата DN60/100	AZ 402	7 736 995 089
	Коаксиальная труба с люком ревизии, L=330 мм, Ø60/100 мм	AZ 476	7 736 995 091
	Угловое колено с ревизионным отверстием DN60/100 90°	AZ 477	7 736 995 093
	Коаксиальная труба для вертикального вывода с ветрозащитой L=1350 мм, Ø80/110 мм	AZ 404	7 716 050 080

Системы с отдельными дымоходами

	Наименование	Тип модели	Код модели
	Присоединительный элемент к котлу с переходом на DN80/80		7 736 995 095 A
	Горизонтальный комплект для отвода дымовых газов через наружную стену DN80/80 на DN80/125		7 736 995 097
	Вертикальный адаптер DN80/80 на DN80/125		7 736 995 098
	Угловое колено DN80 90°		7 736 995 107
	Угловое колено DN80 45°		7 736 995 106
	Удлинительный элемент DN80 L=500 мм Удлинительный элемент DN80 L=1000 мм Удлинительный элемент DN80 L=2000 мм		7 736 995 100 7 736 995 101 7 736 995 102
	Элемент для отвода конденсата DN80		7 736 995 103
	Дымоход отходящих газов DN80 с решеткой		7 736 995 105
	Дроссельная диафрагма для схемы дымоудаления B22 (для котлов GAZ 6000 до 35 кВт)		7 736 995 123
	Дроссельная диафрагма для схемы дымоудаления B22 (для котлов GAZ 6000W 35 кВт)		7 736 900 818
	Переходник в системе отвода дымовых газов для схемы дымоудаления B22		7 716 050 000
	Угловой адаптер (колесо) 90 град. DN60/100 для присоединения к котлу		7 716 050 188



Конденсационные котлы используют скрытую теплоту конденсации водяных паров, содержащихся в продуктах сгорания. Это позволяет достигать КПД до 109%.

Применение конденсационных котлов особенно актуально в системах с низкими температурными режимами и позволяет снизить затраты на отопление на 30-35%, а так же уменьшить долю выброса оксидов азота и углерода в окружающую среду на 80-90% по сравнению с традиционными конвекционными котлами той же мощности. Традиционно компания уделяет особое внимание используемым материалам, поэтому конденсационные котлы Bosch оснащены теплообменниками, изготовленными из силумина, с повышенным содержанием кремния.



Модельный ряд

Condens 3000 W	48
ZWB 28-3 C	
Примеры гидравлических схем для котла Condens 3000 W	50
Condens 7000 W	52
ZWBR 35-3 A	
ZBR 42-3	
Примеры гидравлических схем для котла Condens 7000 W	54
Condens 5000 W	56
ZBR70-3	
ZBR100-3	
Примеры гидравлических схем для котла Condens 5000 W	59
Каскадная схема с 2–4 настенными конденсационными котлами	60

**Condens 3000 W****Конденсационный газовый котел****Описание:**

- Газовый настенный конденсационный котел.
- Приготовление ГВС в пластинчатом теплообменнике
- Котлы оборудованы запатентованной системой управления Bosch Heatronic® третьего поколения
- Электронное регулирование состава газозвушной смеси
- Модуляция мощности в режиме отопления и ГВС
- Бесшумная работа. Один из самых тихих котлов в своем классе
- Слабое воздействие на окружающую среду, за счет низких выбросов NOx и COx
- Широкий ассортимент принадлежностей, в том числе погодозависимых и комнатных регуляторов FX и NSC
- Высокий КПД (до 103%)
- Возможность прямого подключения к системе теплого пола

Назначение

Предназначен для отопления помещения и приготовления горячей воды, площадь отопления 220 м²

Техническое оснащение

Сверхэкономичная цилиндрическая горелка и кислотоустойчивый силуминовый теплообменник

Встроенный отопительный насос с возможностью работы в энергосберегающем режиме.

Многофункциональный модуль управления Heatronic 3

Индикация ошибок и неисправностей

Считывание информации о параметрах котла

Режим «Отпуск»

Подключение к дымоходу Ø80/125 мм

Встроенный расширительный бак 8 л

Узел отвода конденсата

Без требуемого минимального расхода циркуляционной воды

Возможно подключение к системе «теплый пол»

Пластинчатый теплообменник ГВС

Монтажная присоединительная панель

Защитные устройства:

Ионизационный контроль пламени

Предохранительный клапан (избыточное давление в отопительном контуре)

Защита от замерзания

Защита от перегрева

Автоматический клапан выпуска воздуха (отопительный контур)

Контроль плотности закрытия газового клапана

Манометр давления отопительной системы

Модель котла

ZWB 28-3C

Код модели

7 716 010 599



ZWB 28-3 C

Номинальная тепловая мощность, кВт

по отоплению 40/30 °С	8,1-21,8
по горячей воде	7,3-27,4

Номинальная тепловая нагрузка, кВт

по отоплению	7,5-20,8
по горячей воде	7,5-28

Газ

Допустимое давление природного газа, мбар	10,5-16
Максимальный расход газа, м ³ /час	2,8
Диаметр патрубка подключения природного газа	R ¾"

Приготовление горячей воды

Максимальный расход горячей воды, л/мин	12
Температура на выходе, °С	40-60

Отопление

Допустимое избыточное рабочее давление в отопительном контуре, бар	3
Номинальная емкость отопительного контура, л	3
Максимальная температура в подающей линии, °С	90
Диаметр патрубка подключения контура отопления	R ¾"

Конденсат

Максимальное количество конденсата (при температуре $t_{обp}=30$ °С), л/час	1,7
Уровень pH	около 4,8

Расширительный бак

Предварительное давление, бар	0,5
Объем, л	8

Дымовые газы

Подключение (коаксиальные трубы), Ø мм	80/125
Макс./мин. весовой поток дымовых газов при ном. теплопроизводительности, г/с	11,9/3,5
Остаточная высота напора, Па	80

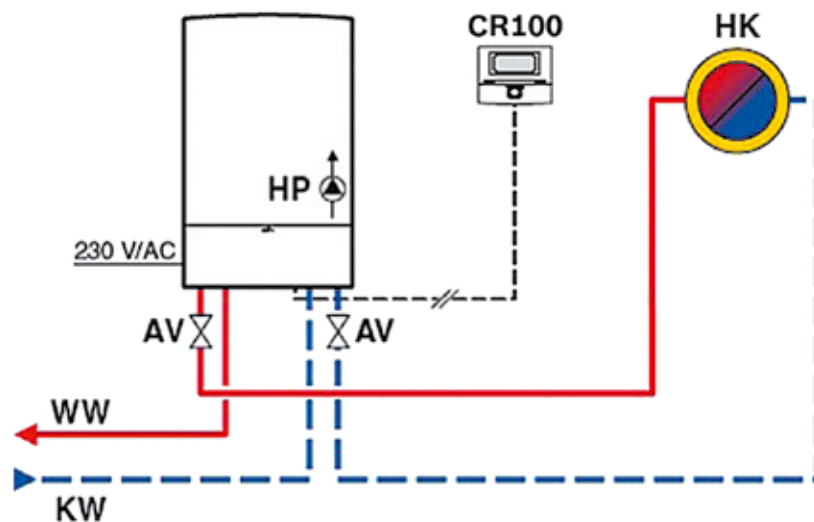
Общие характеристики

Электрическое подключение, напряжение/частота	230 В/50 Гц
Макс. потребляемая электрическая мощность в режиме отопления, Вт	125
Уровень звукового давления, ≤ дБ (А)	36
Вес (без упаковки)	44
Габариты ВхШхГ	850 x 400 x 370

Модель котла

Код комплекта перенастройки на сжиженный газ 23 → 31

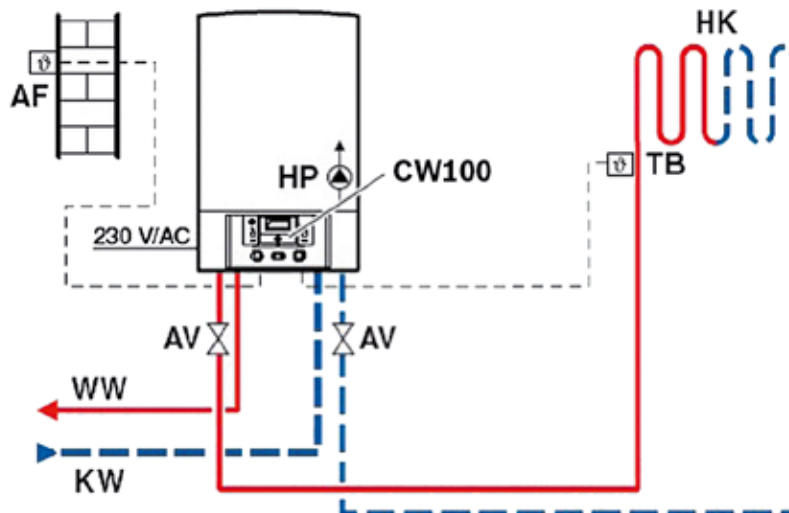
ZWB 28-3C	87 160 127 620
-----------	----------------

Примеры гидравлических схем для котла Condens 3000 W**Схема с одним отопительным контуром и комнатным регулятором температуры CR:**

- AV** – запорная арматура
- CR100** – регулятор температуры в помещении
- HP** – отопительный насос первичного контура
- HK** – контур отопления
- KW** – подвод холодной воды
- WW** – точки водоразбора

Примеры гидравлических схем для котла Condens 3000 W

Схема с одним низкотемпературным отопительным контуром и погодозависимым регулятором температуры CW100:



- AF** – датчик наружной температуры
- AV** – запорная арматура
- CW100** – погодный регулятор температуры
- HK** – контур отопления
- KW** – подвод холодной воды
- WW** – точки водоразбора
- HP** – отопительный насос первичного контура

**Condens 7000 W****Конденсационный газовый котел****Описание:**

- Газовый настенный конденсационный котел
- Приготовление ГВС в пластинчатом теплообменнике (только для модели ZWBR 35-3 A)
- Котлы оборудованы запатентованной системой управления Bosch Heatronic® третьего поколения
- Электронное регулирование состава газозвушной смеси
- Модуляция мощности в режиме отопления и ГВС
- Бесшумная работа. Один из самых тихих котлов в своем классе
- Слабое воздействие на окружающую среду, за счет низких выбросов NOx и COx
- Широкий ассортимент принадлежностей, в том числе погодозависимых и комнатных регуляторов FX и NSC
- Высокий КПД (до 103%)
- Возможность прямого подключения к системе теплого пола

Назначение

Предназначен для отопления помещения и приготовления горячей воды, площадь отопления до 400 м²

Техническое оснащение

Сверхэкономичная горелка и кислотоустойчивый силуминовый теплообменник

Встроенный отопительный насос с возможностью работы в энергосберегающем режиме.

Многофункциональный модуль управления Heatronic 3 (только для модели ZWBR 35-3 A)

Индикация ошибок и неисправностей

Подключение к дымоходу Ø80/125 мм

Встроенный расширительный бак 12 л (только для модели ZWBR 35-3 A)

Узел отвода конденсата

Без требуемого минимального расхода циркуляционной воды

Возможно подключение к системе «теплый пол»

Пластинчатый теплообменник ГВС (только для ZWBR 35-3 A)

Защитные устройства:

Ионизационный контроль пламени

Предохранительный клапан (избыточное давление в отопительном контуре)

Защита от замерзания

Защита от перегрева и от сухого старта

Автоматический клапан выпуска воздуха (отопительный контур)

Контроль плотности закрытия газового клапана

Манометр давления отопительной системы

Модель котла**Код модели**

ZWBR 35-3 A

7 738 100 259

ZBR 42-3

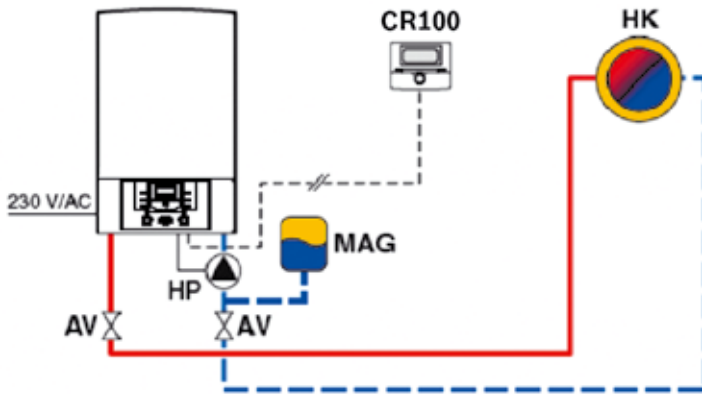
7 712 231 486



	ZWBR 35-3 A	ZBR 42-3
Номинальная тепловая мощность, кВт		
по отоплению 40/30 °С	10,2-35,3	10,2-40,8
по горячей воде	34,8	-
Номинальная тепловая нагрузка, кВт		
по отоплению	9,5-34,8	9,5-40
по горячей воде	34,8	-
Газ		
Допустимое давление природного газа, мбар		13-20
Максимальный расход газа, м ³ /час	3,7	4,2
Диаметр патрубка подключения природного газа, R"		¾
Приготовление горячей воды		
Максимальный расход горячей воды, л/мин	15	-
Температура на выходе, °С		40-60
Отопление		
Допустимое избыточное рабочее давление в отопительном контуре, бар		3
Номинальная емкость котлового контура, л	3,7	3,5
Максимальная температура в подающей линии, °С		90
Диаметр патрубка подключения контура отопления, R"		¾
Конденсат		
Максимальное количество конденсата (при температуре t _{обп} =30 °С), л/час		3,5
Уровень pH		около 4,8
Расширительный бак		
Предварительное давление, бар	0,75	-
Объем, л	12	-
Дымовые газы		
Подключение(коаксиальные трубы), Ø мм	80/125	80/125
Макс./мин весовой поток дымовых газов при ном. теплопроизводительности, г/с	15,7/4,3	18,1/4,3
Остаточный напор вентилятора, Па	100	100
Общие характеристики		
Электрическое подключение, напряжение/частота	230 В/50 Гц	230 В/50 Гц
Макс. потребляемая электрическая мощность в режиме отопления, Вт	160	92
Уровень звукового давления, ≤ дБ (А)	38	40
Вес (без упаковки)	50	40
Габариты В x Ш x Г	850 x 440 x 350	850 x 440 x 350
Модель котла		Код комплекта перенастройки на сжиженный газ
ZWBR 35-3 A		87 190 010 990
ZBR 42-3		87 190 011 320

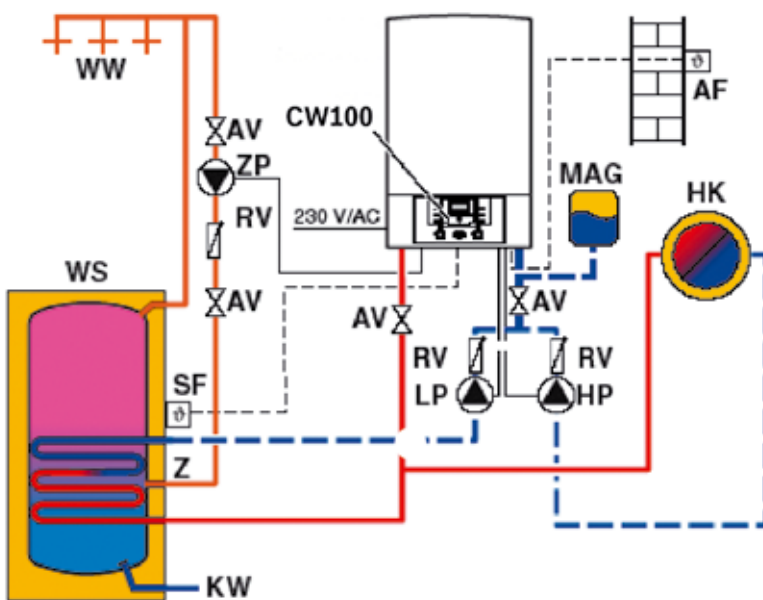
**Примеры гидравлических схем для котла Condens 7000 W**

Схема с одним отопительным контуром без смесителя и с регулятором температуры в помещении CR100.



- AV – запорная арматура
- MAG – расширительный бак
- CR100 – комнатный регулятор температуры
- HK – контур отопления
- HP – насос контура отопления, макс. 200Вт

Схема с одним отопительным контуром без смесителя, с приготовлением горячей воды, с погодозависимым регулятором CW100.

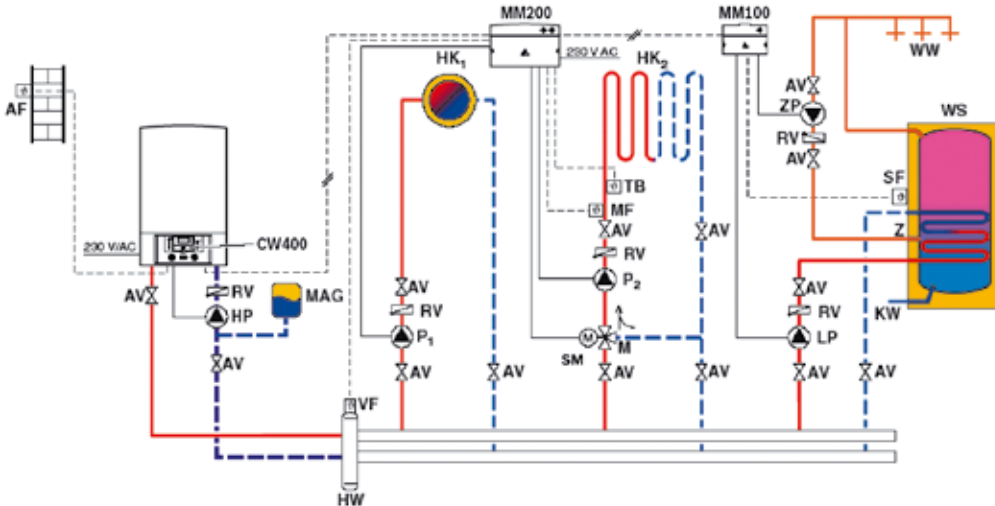


- AF – датчик наружной температуры
- MAG – мембранный расширительный бак
- CW100 – погодный регулятор температуры
- HK – контур отопления
- HP – насос контура отопления, макс. 200 Вт
- WW – точки водоразбора
- WS – бойлер косвенного нагрева
- SF – датчик температуры в бойлере
- Z – контур рециркуляции
- KW – подвод холодной воды
- RV – обратный клапан
- AV – запорная арматура
- LP – загрузочный насос бойлера
- ZP – циркуляционный насос

В данной схеме также применена рециркуляция горячей воды. Таким образом пользователь получает горячую воду непосредственно при открытии крана.

Примеры гидравлических схем для котла Condens 7000 W

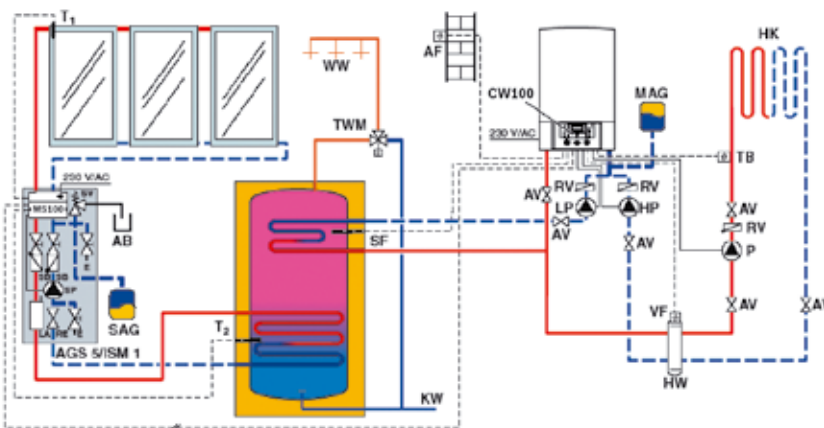
Схема с одним отопительным контуром со смесителем и одним отопительным контуром без смесителя, с приготовлением горячей воды.



AF – датчик наружной температуры
AV – запорная арматура
CW400 – погодный регулятор температуры
HK – контур отопления
WW – точки водоразбора
ZP – циркуляционный насос
SF – датчик температуры в бойлере
LP – загруочный насос бойлера, макс. 250 Вт (ZP + LP = макс. 250 Вт)
ZP – насос контура рециркуляции, макс. 250 Вт (ZP + LP = макс. 250 Вт)
M – трехходовой клапан
MAG – расширительный бак

VF – датчик температуры в прямом трубопроводе
HP – насос контура отопления(перв. контур), макс. 200 Вт
HW – гидравлический отделитель
RV – обратный клапан
ZP – циркуляционный насос подогрева воды
KW – линия подачи холодной воды
WS – бойлер косвенного нагрева
TB – термоэлектрическое реле-ограничитель температуры
Z – контур рециркуляции
P1 – насос контура отопления(втор. контур) макс. 250 Вт
P2 – насос контура отопления(втор. контур) макс. 250 Вт
MM100, MM200 –

Схема с одним отопительным контуром без смесителя и подогревом горячей воды с помощью солнечного коллектора.



AB – резервуар
AF – датчик наружной температуры
AGS – насосная станция
AV – запорная арматура
E – слив/подпитка
CW100 – погодный регулятор температуры
HK – контур отопления
HP – насос контура отопления(перв. контур), макс. 200 Вт
HW – гидравлический отделитель
KW – подвод холодной воды

MS100 – модуль управления системой солнечных коллекторов
LA – воздухоотделитель
LP – загруочный насос бойлера, макс. 100 Вт
MAG – мембранный расширительный бак
P – насос контура отопления(втор. контур) макс. 200 Вт
SAG – мембранный расширительный бак
SF – датчик температуры в бойлере
TB – термоэлектрическое реле-ограничитель температуры
TWM – термостатический смеситель
WW – точки водоразбора

**Condens 5000 W****Конденсационный газовый котел с закрытой камерой сгорания****Описание:**

- Эффективность до 110% за счет применения конденсационной технологии
- Широкие возможности для объединения в каскад
- Высокая компактность: до 400 кВт на 1 м²
- Простая инсталляция за счет ассортимента принадлежностей
- Идеальное решение для поддержания больших систем солнечных коллекторов
- Индикация рабочих параметров, а также создание дневных и недельных программ с помощью FX и NSC регуляторов
- Электронное регулирование состава газозвоздушной смеси
- Постоянная модуляция мощности в режиме отопления и ГВС

Назначение

Котел предназначен для отопления и горячего водоснабжения(при подключения бойлера) квартир или частных домов площадью до 4000 м²(при объединении в каскад)

Техническое оснащение

Силуминовый теплообменник с запатентованной технологией конфигурации трубок, увеличивающий теплопередачу, минимизируя размеры котла

Модуляционная горелка (20-100%) с предварительным смешением

Возможность эксплуатации без поддержания минимального объемного потока, благодаря системе Flow Plus

Индикация ошибок и неисправностей

Возможность управления с помощью регуляторов серии FX и NSC

Защитные устройства

Ионизационный контроль пламени

Защита от замерзания

Защита от блокировки насоса

Пошаговая защита от низкого давления в отопительном контуре

Котлы поставляются без насосной группы и группы безопасности

Модель котла**Код модели**

ZBR70-3

7 736 701 027

ZBR100-3

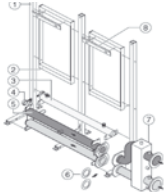

7 736 701 028

	ZBR70-3	ZBR100-3
Номинальная тепловая мощность, кВт		
Номинальная мощность, отопительная кривая 80/60 °С	13,0-62,6	19,0-94,5
Номинальная мощность, отопительная кривая 50/30 °С	14,3-69,5	20,8-99,5
Номинальная тепловая нагрузка, кВт		
Номинальная тепловая нагрузка	13,3-64,3	19,3-96,5
Газ		
Подключение газа, Rp"	1	1
Отопление		
Температура, °С	30-90	30-90
Максимальное допустимое давление, бар	4,0	4,0
Дымовые газы		
Весовой поток дымовых газов, полная нагрузка, г/с	29,8	43,8
Температура дымовых газов 80/60 °С, полная/частичная нагрузка °С	57/62	57/68
Температура дымовых газов 50/30 °С, полная/частичная нагрузка	34/39	34/53
Содержание CO ₂ полная нагрузка, %	9,3	9,3
Располагаемый напор вентилятора, Па	130	220
Электрическое подключение		
Напряжение, В	230	230
Частота, Гц	50	50
Степень электрической защиты	IP X4D	IP X4D
Потребляемая мощность, Вт	82/18	155/25
Размеры		
ВхШхГ, мм	980x520x465	980x520x465
Вес (без упаковки), кг	70	70

Дополнительные принадлежности



Регуляторы системы отопления

	Наименование модели	Тип модели	Код модели
	<p>Комплект подключения для одного котла Condens 5000 W (Стойка; Промежуточная рама; Главный газопровод; Отвод конденсата и предохранительный сток; Коллектор прямой и обратной воды; Уплотнение фланца; Гидравлический отделитель)</p> <p>Комплект для каскадного подключения 2-х котлов Condens 5000 W</p> <p>Комплект для каскадного подключения 3-х котлов Condens 5000 W</p> <p>Комплект для каскадного подключения 4-х котлов Condens 5000 W</p>	<p>TL1</p> <p>TL2</p> <p>TL3</p> <p>TL4</p>	<p>7736700456</p> <p>7736700457</p> <p>7736700458</p> <p>7736700459</p>
	<p>Насосная группа подключения</p>		<p>7 736 700 103</p>

Примеры гидравлических схем для котла Condens 5000 W

Схема с одним отопительным контуром

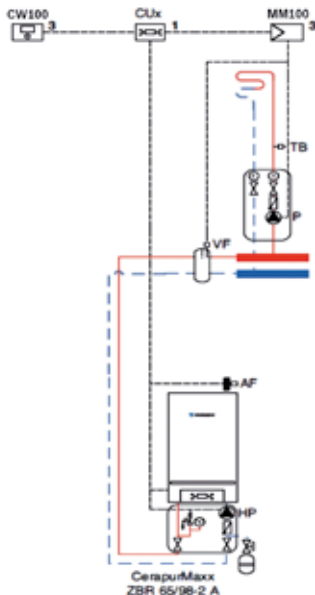
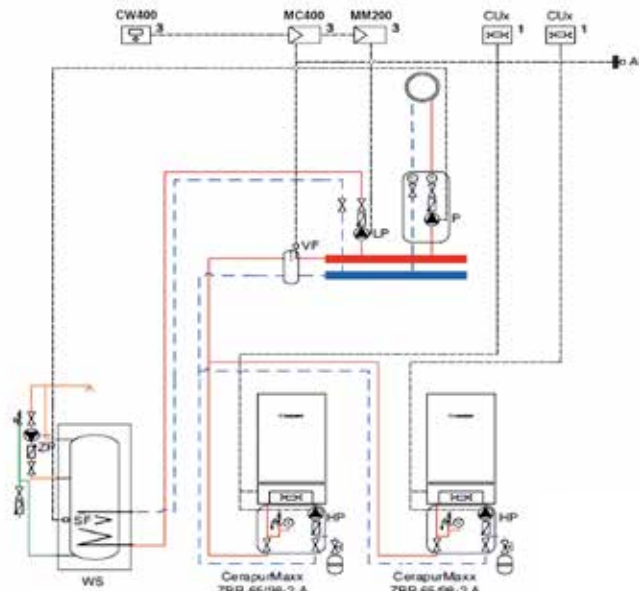
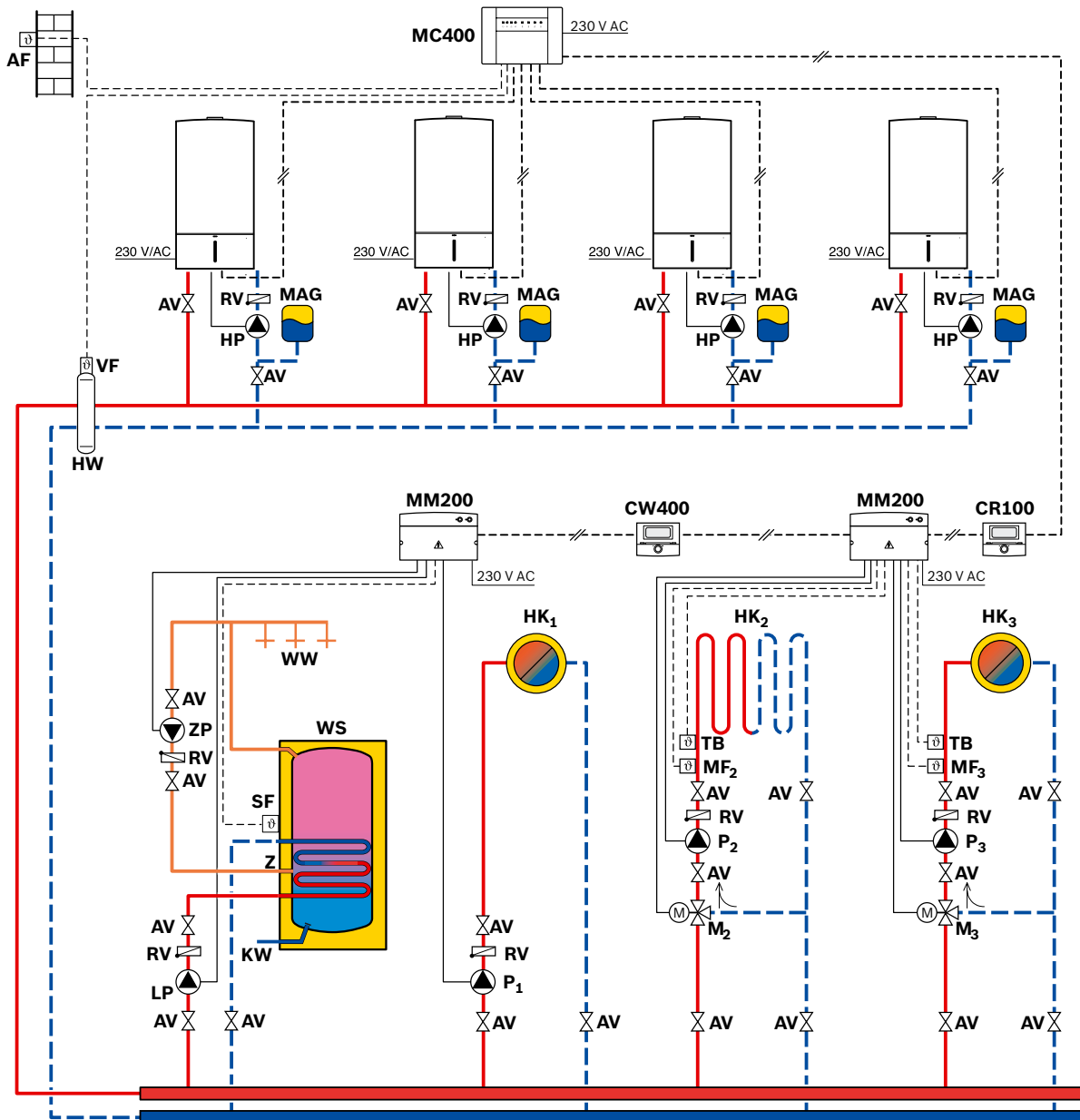


Схема каскада котлов с одним отопительным контуром без смесителя и одним контуром ГВС



- AF** – Датчик наружной температуры
- CUx** – Плата управления котла
- CW100** – Погодный регулятор
- HP** – насос первичного контура отопления в составе насосной группы
- MM100** – Силовой модуль
- P** – насос вторичного контура отопления
- TB** – термозлектрическое реле-ограничитель температуры
- VF** – датчик температуры в прямом трубопроводе
- 1** – размещение на котле
- 3** – размещение на стене

- AF** – Датчик наружной температуры
- CUx** – Плата управления котла
- CW400** – Погодный регулятор
- HP** – насос первичного контура отопления в составе насосной группы
- MC400** – Каскадный модуль
- MM200** – Силовой модуль для 2х контуров
- LP** – Загрузочный насос бойлера
- P** – насос вторичного контура отопления
- SF** – датчик температуры бойлера
- VF** – датчик температуры в прямом трубопроводе
- WS** – бойлер косвенного нагрева
- ZP** – насос рециркуляции
- 1** – размещение на котле
- 3** – размещение на стене

**Каскадная схема с 2–4 настенными конденсационными котлами****Пример каскада с четырьмя конденсационными котлами, приготовлением горячей воды и тремя отопительными контурами**

AF – датчик наружной температуры
AV – запорная арматура
CR100 – комфортное дистанционное управление
CW400 – регулятор, работающий по наружной температуре
HK_{1,2,3} – отопительный контур
HP – отопительный насос (первичный контур), макс. 200 Вт
HW – гидравлический отделитель
MC400 – каскадный модуль
MM200 – силовой модуль для двух отопительных контуров
KW – вход холодной воды
LP – загрузочный насос бойлера, макс. 250 Вт

M_{2,3} – трёхходовой смеситель
MAG – мембранный расширительный бак
MF_{2,3} – датчик температуры контура со смесителем
P_{1,2,3} – отопительный насос (вторичный контур), макс. 250 Вт на насос
RV – обратный клапан
SF – датчик температуры бака-водонагревателя
TB – реле контроля температуры
VF – датчик температуры подающей линии
WS – Бойлер ГВС
WW – выход горячей воды
Z – циркуляция
ZP – циркуляционный насос, макс 100 Вт



При проектировании системы отопления для Вашего дома один из ключевых вопросов – как правильно обеспечить дымоудаление и воздухоподачу. В случае, если в Вашем доме нет дымохода, либо Вы не желаете устанавливать котел в том месте, где расположен дымоход, можно воспользоваться специальной системой Bosch, обеспечивающей принудительное дымоудаление и воздухоподачу. Элементы системы, подобно конструктору, имеют безграничное количество решений и в состоянии обеспечить дымоудаление и воздухоподачу в любом помещении.

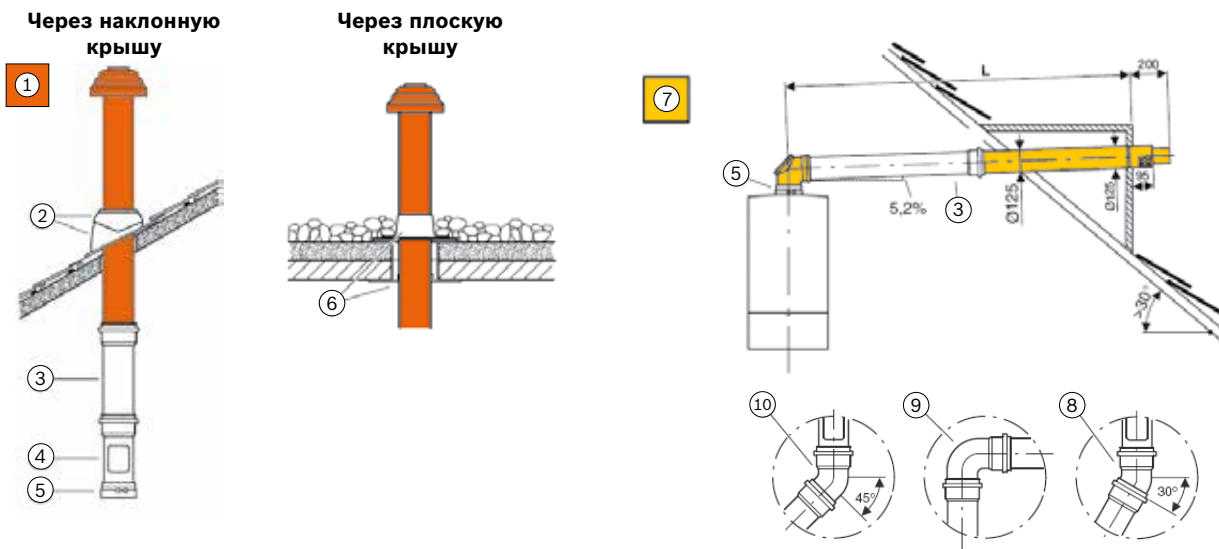
Принадлежности для горизонтального/вертикального отвода дымовых газов сквозь крышу. Ø80/125	63
Принадлежности для отвода дымовых газов через трубу Ø80 в шахте и забором воздуха для горения из помещения	65
Принадлежности для отвода дымовых газов через трубу Ø80	65
Принадлежности для отвода дымовых газов через трубы Ø80/125 расположенные на фасаде здания и забором воздуха с улицы	67
Принадлежности для отвода дымовых газов через дымоход Ø100/150, расположенный на фасаде здания с забором воздуха из помещения	68
Принадлежности для отвода дымовых газов через трубу Ø80 в шахте и через трубы Ø80/125 на фасаде	72
Принадлежности для отвода дымовых газов сквозь крышу. Ø100/150 с забором воздуха из помещения	74
Принадлежности для горизонтального/вертикального отвода дымовых газов сквозь крышу. Ø100/150 с забором воздуха с улицы	75
Принадлежности для горизонтального/вертикального отвода дымовых газов сквозь крышу. Ø100/150 с забором воздуха из помещения	76
Принадлежности для горизонтального/вертикального отвода дымовых газов сквозь крышу. Ø100/150 с забором воздуха снаружи	77



Принадлежности для отвода дымовых газов AZB



Принадлежности для горизонтального/вертикального отвода дымовых газов сквозь крышу. Ø80/125



N	Наименование модели	Артикул
1	AZB 601/2	7 719 002 761
1	AZB 602/2	7 719 002 762
2	AZB 925	7 719 002 857
2	AZB 923	7 719 002 855
3	AZB 604/1	7 719 002 763
3	AZB 605/1	7 719 002 764
3	AZB 606/1	7 719 002 765
4	AZB 603/1	7 719 002 760
5	AZB 931	7 716 780 184
6	AZB 136	7 719 000 838
7	AZB 600/3	7 719 002 759
8	AZB 608/1	7 747 221 380
9	AZB 832/1	7 719 002 768
10	AZB 607/1	7 719 002 766

	ZWB 28-3C ZBS 30/150-3	ZBR 42-3
Мощность котла, кВт	22-30	42
Максимальная длина горизонтальной прямой трубы, L1	15 м	9 м
Максимальная длина вертикальной прямой трубы, L2	15 м	11 м
Эквивалентная длина дополнительного поворота на 90°	2 м	2 м
Эквивалентная длина дополнительного поворота на 15-45°	1 м	1 м

Принадлежности для горизонтального/вертикального отвода дымовых газов сквозь крышу. Ø80/125

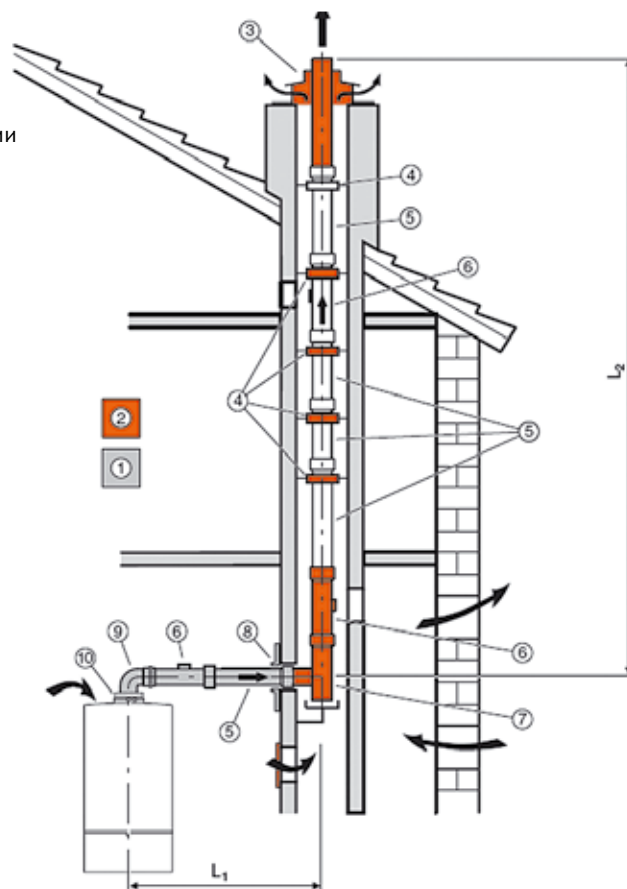
	Наименование модели	Тип модели	Код модели
	Вертикальная коаксиальная труба для прокладки через крышу(до 45°) с защитой от ветра, Ø80/125 , общая длина 1277 мм, длина над крышей 557 мм, цвет: AZB601/2 - черный, AZB602/2 - красный	AZB 601/2	7 719 002 761
		AZB 602/2	7 719 002 762
	Универсальный вывод через крышу, лакированный, для наклонной крыши с углом наклона 25-45°, черный Ø125 мм	AZB 925	7 719 002 857
	Универсальный вывод через крышу, лакированный, для наклонной крыши с углом наклона 25-45°, красный Ø125 мм	AZB 923	7 719 002 855
	Труба со смотровым люком, Ø 80/125 мм, L=250 мм	AZB 603/1	7 719 002 760
	Труба со смотровым люком, Ø 100/150 мм, L=250 мм	AZB 680/1	7 719 002 793
	Удлинитель коаксиальной трубы L=500 мм, Ø80/125 мм Удлинитель коаксиальной трубы L=1000 мм, Ø80/125 мм Удлинитель коаксиальной трубы L=2000 мм, Ø80/125 мм	AZB 604/1 AZB 605/1 AZB 606/1	7 719 002 763 7 719 002 764 7 719 002 765
	Колено коаксиальной трубы 90°, Ø80/125 мм с ревизионным люком. Высота х = 130 мм	AZB 609/1	7 719 002 769
	Колено коаксиальной трубы 90°, Ø80/125	AZB 607/1	7 719 002 766
	Колено коаксиальной трубы 45°(2 шт.), Ø80/125	AZB 608/1	7 747 221 380
	Колено коаксиальной трубы 30°, Ø80/125	AZB 832/1	7 719 002 768
	Адаптер для соединения котла с дымоходом Ø80/125 мм. Обязателен всегда, кроме случая подключения через AZB922	AZB 931	7 716 780 184
	Адаптер для перехода от труб Ø80/125 мм к отдельным трубам Ø80 мм	AZB 922	7 719 002 852
	Элемент с фартуком для плоской крыши, Ø 125 мм	AZ 136	7 719 000 838

Принадлежности для отвода дымовых газов AZB



Принадлежности для отвода дымовых газов через трубу $\varnothing 80$ в шахте и забором воздуха для горения из помещения (B23)

При заборе воздуха из помещения необходимо соблюдать действующие нормативные требования по приточно-вытяжной вентиляции

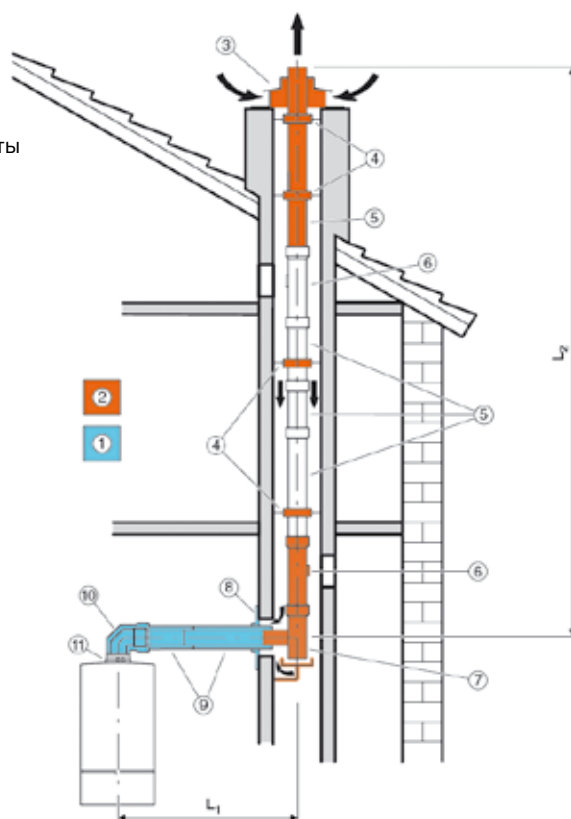


N	Наименование модели	Артикул
1	AZB 615	7 719 001 530
2	AZB 614/1	7 719 001 947
3	AZB 626/1	7 719 001 945
4	AZB 524	7 719 001 025
5	AZB 610	7 719 001 525
6	AZB 618	7 719 001 533
7	AZB 625	7 719 001 537
8	AZB 538	7 719 001 094
9	AZB 619	7 719 001 534
10	AZB 931	7 716 780 184

	ZWB 28-3C ZBS 30/150-3	ZBR 42-3
Мощность котла, кВт	22-30	42
Общая длина, L1+L2	32 м	18 м
Максимальная длина горизонтальной прямой трубы, L1	3 м	3 м
Эквивалентная длина дополнительного поворота на 90°	2 м	2 м
Эквивалентная длина дополнительного поворота на 15-45°	1 м	1 м

Принадлежности для отвода дымовых газов через трубы $\varnothing 80$ мм (С93х)

Котёл работает независимо от воздуха в помещении – всасывание воздуха для горения из шахты



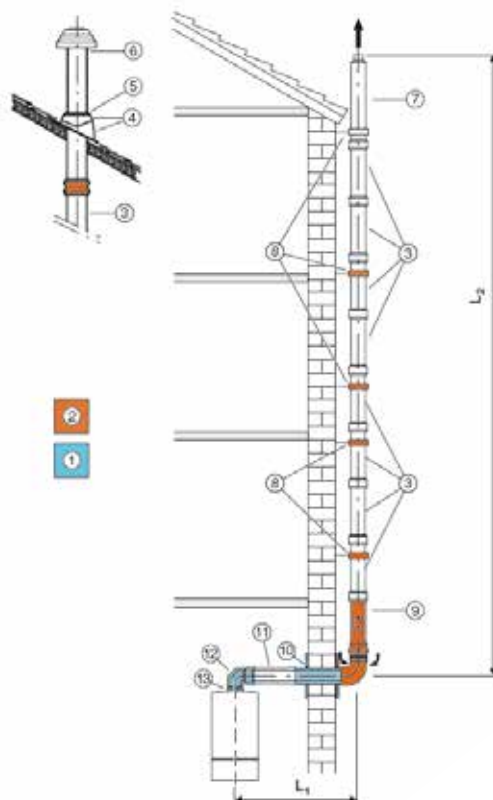
N	Наименование модели	Артикул
1	AZB 616/1	7 719 002 770
2	AZB 614/1	7 719 001 947
3	AZB 626/1	7 719 001 945
4	AZB 524	7 719 001 025
5	AZB 610	7 719 001 525
5	AZB 612	7 719 001 527
6	AZB 618	7 719 001 533
7	AZB 625	7 719 001 537
8	AZB 537/1	7 719 002 805
9	AZB 604/1	7 719 002 763
9	AZB 605/1	7 719 002 764
9	AZB 606/1	7 719 002 765
10	AZB 938	7 719 003 382
11	AZB 931	7 716 780 184
10	AZB 607/1	7 719 002 766

	ZWB 28-3C ZBS 30/150-3	ZBR 42-3
Мощность котла, кВт	22-30	42
Общая длина, L1+L2	17-24 м	12 м
Максимальная длина горизонтальной прямой трубы, L1	3 м	3 м
Эквивалентная длина дополнительного поворота на 90°	2 м	2 м
Эквивалентная длина дополнительного поворота на 15-45°	1 м	1 м

Принадлежности для отвода дымовых газов AZB



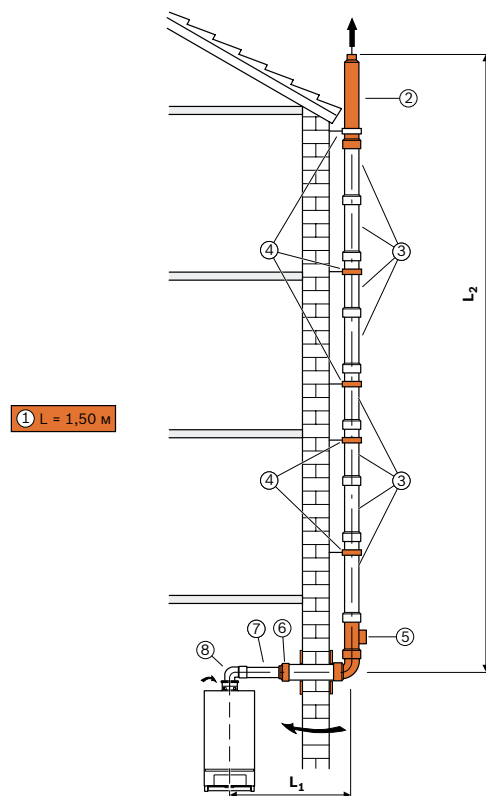
Принадлежности для отвода дымовых газов через трубы $\varnothing 80/125$,
расположенные на фасаде здания и забором воздуха с улицы (C53x)



N	Наименование модели	Артикул
1	AZB 616/1	7 719 002 770
2	AZB 617/2	7 719 002 771
3	AZB 1038	7 719 003 697
4	AZB 925	7 719 002 857
4	AZB 923	7 719 002 855
6	AZB 601/2	7 719 002 761
6	AZB 602/2	7 719 002 762
7	AZB 831/1	7 719 002 773
8	AZB 657	7 719 001 644
9	AZB 681/1	7 719 002 772
11	AZB 604/1	7 719 002 763
11	AZB 605/1	7 719 002 764
11	AZB 606/1	7 719 002 765
13	AZB 931	7 716 780 184

	ZWB 28-3C ZBS 30/150-3	ZBR 42-3
Мощность котла, кВт	22-30	42
Общая длина, L1+L2	25 м	12 м
Максимальная длина горизонтальной прямой трубы, L1	3 м	3 м
Эквивалентная длина дополнительного поворота на 90°	2 м	2 м
Эквивалентная длина дополнительного поворота на 15- 45°	1 м	1 м

Принадлежности для отвода дымовых газов через дымоход $\varnothing 100/150$,
расположенный на фасаде здания с забором воздуха из помещения (B23x)



№	Наименование модели	Артикул
1	Комплект для дымоудаления на фасаде 100/150 мм, L=1,5 м (AZB829/1)	7 719 002 807
2	Верхняя часть трубы фасада 100/125 (AZB 831/1)	7 719 002 794
3	Удлинитель коаксиальной трубы $\varnothing 100/150$ мм L=500 мм (AZB 636/1)	7 719 002 785
3	Удлинитель коаксиальной трубы $\varnothing 100/150$ мм L=1000 мм (AZB 637/1)	7 719 002 786
3	Удлинитель коаксиальной трубы $\varnothing 100/150$ мм L=2000 мм (AZB 638/1)	7 719 002 787
4	Крепеж для фиксирования на фасаде	7 719 001 645
5	Труба со смотровым люком, $\varnothing 100/150$ мм, L=250 мм AZB 680/1	7 719 002 793
6	Адаптер для перехода с $\varnothing 100/150$ мм на $\varnothing 100$ мм (AZB 830/1)	7 719 002 806
7	Удлинитель трубы $\varnothing 100$ мм L=500 мм (AZB 641)	7 719 001 615
7	Удлинитель трубы $\varnothing 100$ мм L=1000 мм (AZB 642)	7 719 001 616
7	Удлинитель трубы $\varnothing 100$ мм L=2000 мм (AZB 643)	7 719 001 617
8	Колено трубы 90° $\varnothing 100$ мм (AZB 645)	7 719 001 619
8	Колено трубы 45° $\varnothing 100$ мм (AZB 646)	7 719 001 620
8	Колено 15° $\varnothing 100$ мм (AZB829/1)	7 719 001 852
8	Колено трубы 30° $\varnothing 100$ мм (AZB 664)	7 719 001 853


	L метров	L _w метров	Эквивалентная длина для отводов	
			87°	45°
ZBR 65-2	46	3	2	1
ZBR 98-2	43	3	2	1

Принадлежности для отвода дымовых газов AZB



Принадлежности для отвода дымовых газов через трубу Ø80 в шахте и через трубы Ø80/125 на фасаде

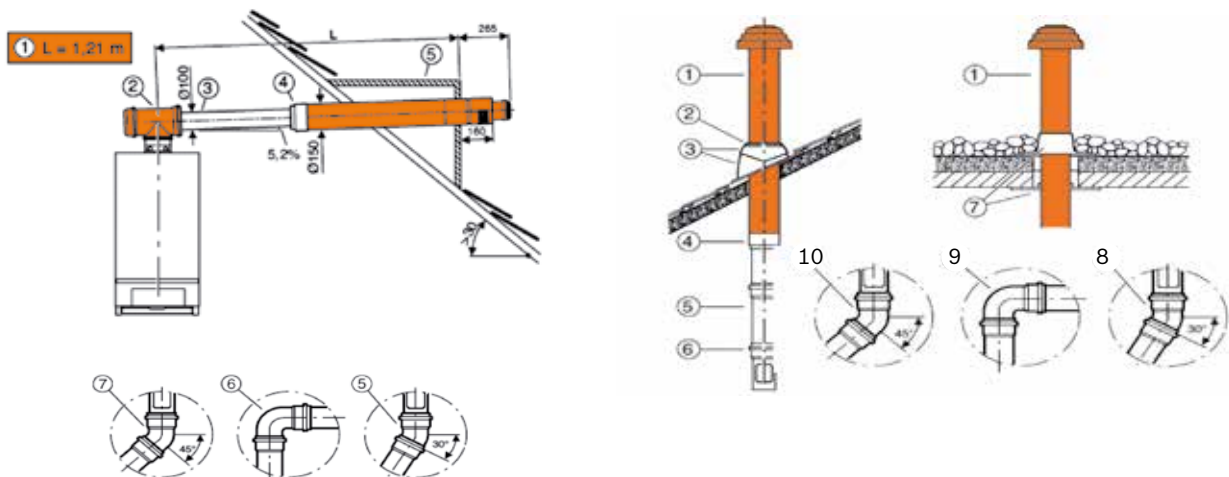
	Наименование модели	Тип модели	Код модели
	Основной комплект для отвода дымовых газов через трубу в шахте: труба(стойкая к УФ-излучению) Ø80 мм, L=500 мм, сегмент с ревизионным люком Ø80 мм, L=250 мм, опорное колено Ø80 мм с опорной планкой, распорки (4 штуки), шахтная крышка с разрезной кромкой(возможно покрытие малых поверхностей).	AZB614/1	7 719 001 947
	Основной комплект подключение дымохода к шахте Ø80/125 мм: колено 90° Ø80/125 мм с ревизионным люком, труба L=500 мм, крышки 2 шт.	AZB 616/1	7 719 002 770
	Распорки для прокладки в шахте трубы Ø80 мм (4 штуки)	AZB524	7 719 001 025
	Удлинитель трубы Ø80, L=500 мм Удлинитель трубы Ø80, L=2000 мм	AZB 610 AZB 612	7 719 001 525 7 719 001 527
	Сегмент трубы Ø80 мм со смотровым люком, L=250 мм	AZB 618	7 719 001 533
	колено трубы 90° Ø80 мм	AZB 619	7 719 001 534
	колено трубы 45° Ø80 мм	AZB 620	7 719 001 535
	Основной комплект для крепления дымохода Ø80/125 мм на фасаде здания: Сегмент трубы Ø80/125 мм с забором воздуха, хомут для крепления на фасаде для трубы Ø80/125 мм (4 шт.), колено 93° без раструба, защитная крышка составная, защитная крышка целая, сегмент с ревизионным люком Ø80/125 мм	AZB 617/2	7 719 002 771
	Вертикальная коаксиальная труба для прокладки через крышу (до 45°) с защитой от ветра, Ø80/125, общая длина 1277 мм, длина над крышей 557 мм, цвет: AZB 601/2 – черный, AZB 602/2 – красный	AZB 601/2	7 719 002 761
	Удлинитель коаксиальной трубы Ø80/125мм L=500 мм	AZB 602/2	7 719 002 762
	L=1000 мм	AZB 604/1	7 719 002 763
	L=2000 мм	AZB 605/1 AZB 606/1	7 719 002 764 7 719 002 765
	хомут для крепления на фасаде для трубы Ø80/125 мм	AZB 657	7 719 001 644
	Концевой элемент для трубы Ø80/125 мм, размещаемой на фасаде здания	AZB 831/1	7 719 002 773
	Универсальный вывод через крышу, лакированный, для наклонной крыши с углом наклона 25-45°, черный Ø125 мм	AZB 923	7 719 002 855
	Универсальный вывод через крышу, лакированный, для наклонной крыши с углом наклона 25-45°, красный Ø125 мм	AZB 925	7 719 002 857

	Наименование модели	Тип модели	Код модели
	Переход от труб Ø80/125 мм к отдельным трубам Ø80 мм горизонтальный	AZB 859/1	7 719 002 774
	Адаптер для соединения котла с дымоходом Ø80/125 мм. Обязателен всегда, кроме случая подключения через AZB 922	AZB931	7 716 780 184
	Адаптер для перехода от труб Ø80/125 мм к отдельным трубам Ø80 мм	AZB 922	7 719 002 852
	Декоративная накладка на внутреннюю часть стены	AZB 538	7 719 001 094
	Комплект для дымоудаления на фасаде 100/150 мм	AZB 829/1	7 719 002 807
	Труба со смотровым люком, Ø100/150 мм, L=250 мм	AZB 680/1	7 719 002 793
	Крепеж для фиксирования на фасаде	AZB 658	7 719 001 645
	Тройник трубы Ø100 мм	AZB 644	7 719 001 618
	Колено 15 град. диам 100 мм	AZB 663	7 719 001 852

Принадлежности для дымоудаления от котлов Condens 5000 W



Принадлежности для горизонтального/вертикального отвода дымовых газов сквозь крышу. Ø100/150 с забором воздуха из помещения (B23x)

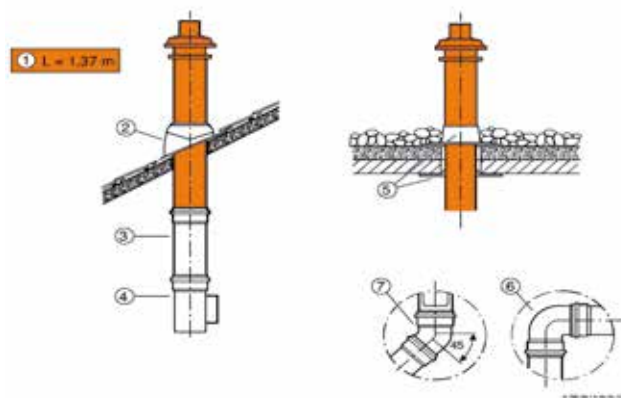
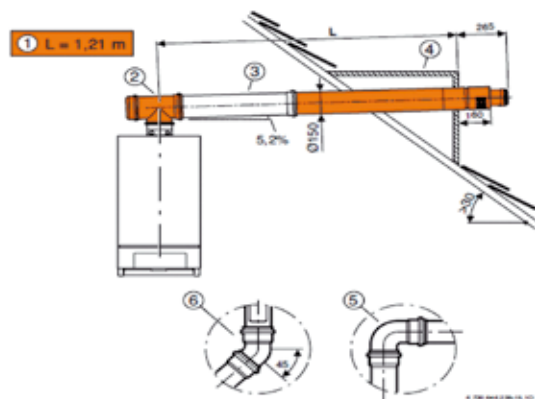


N	Наименование модели	Артикул	N	Наименование модели	Артикул
1	AZB 632/2	7 719 002 782	1	AZB 633/1	7 719 002 783
2	AZB 635/1	7 719 002 790		AZB 634/1	7 719 002 784
3	AZB 641	7 719 001 615	2	AZB 815	7 719 001 906
	AZB 642	7 719 001 616		AZB 816	7 719 001 907
	AZB 643	7 719 001 617			
4	AZB 830/1	7 719 002 806	3	AZB 924	7 719 002 856
5	AZB 664	7 719 001 853		AZB 926	7 719 002 858
6	AZB 645	7 719 001 619	4	AZB 830/1	7 719 002 806
7	AZB 646	7 719 001 620	5	AZB 641	7 719 001 615
				AZB 642	7 719 001 616
				AZB 643	7 719 001 617
			6	AZB 644	7 719 001 618
			7	AZB 660	7 719 001 657
			8	AZB 664	7 719 001 853
			9	AZB 645	7 719 001 619
			10	AZB 646	7 719 001 620

	ZBR 65	ZBR 98
Мощность котла	65 кВт	98 кВт
Максимальная эквивалентная длина прямой трубы, L ¹	46,3 м	42,6 м
Эквивалентная длина дополнительного поворота ¹ на 90°	2 м	2 м
Эквивалентная длина дополнительного поворота ¹ на 15-45°	1 м	1 м

1) Поворот на 90° на отопительном приборе и опорный поворот в шахте уже учтены в максимальных длинах.

Принадлежности для горизонтального/вертикального отвода дымовых газов сквозь крышу. Ø100/150 с забором воздуха с улицы (С33х)



N	Наименование модели	Артикул	N	Наименование модели	Артикул
1	AZB 632/2	7 719 002 782	1	AZB 633/1	7 719 002 783
2	AZB 635/1	7 719 002 790		AZB 634/1	7 719 002 784
3	AZB 636/1	7 719 002 785	2	AZB 924	7 719 002 856
	AZB 637/1	7 719 002 786		AZB 926	7 719 002 858
	AZB 638/1	7 719 002 787	3	AZB 636/1	7 719 002 785
4	AZ 122	7 719 001 028		AZB 637/1	7 719 002 786
	AZ 123	7 719 001 031		AZB 638/1	7 719 002 787
5	AZB 639/1	7 719 002 788	4	AZB 635/1	7 719 002 790
6	AZB 640/1	7 719 002 789	5	AZB 660	7 719 001 657
			6	AZB 639/1	7 719 002 788
			7	AZB 640/1	7 719 002 789

	ZBR 65 ZBR 98			ZBR 65 ZBR 98	
Мощность котла	65 кВт	98 кВт	Мощность котла	65 кВт	98 кВт
Максимальная эквивалентная длина прямой трубы, L	15 м	14 м	Максимальная эквивалентная длина прямой трубы, L	15,7 м	14,7 м
Эквивалентная длина дополнительного поворота ¹ на 90°	2 м	2 м	Эквивалентная длина дополнительного поворота ¹ на 90°	2 м	2 м
Эквивалентная длина дополнительного поворота ¹ на 15-45°	1 м	1 м	Эквивалентная длина дополнительного поворота ¹ на 15-45°	1 м	1 м

1) Поворот на 90° на отопительном приборе и опорный поворот в шахте уже учтены в максимальных длинах.

Отвод дымовых газов от каскадной установки



BOSCH

Принадлежности для горизонтального/вертикального отвода дымовых газов сквозь крышу. Ø100/150 с забором воздуха из помещения

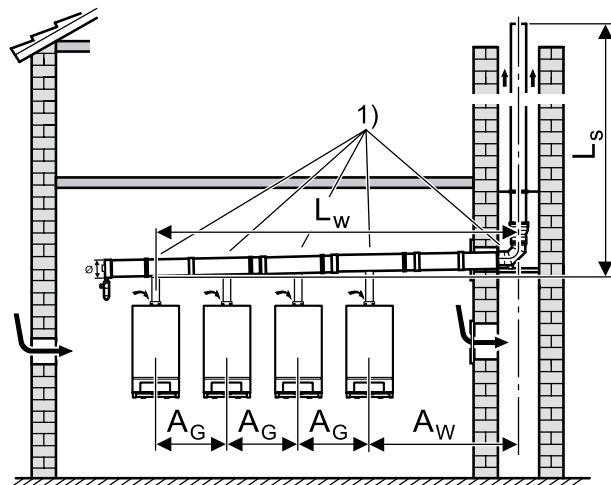
	Наименование модели	Тип модели	Код модели
	Комплект подключения горизонтальной трубы для прохода через стену или окно на наклонной крыше, Телескопическая L = 1210 мм, Ø100/150 мм	AZB 632/2	7 719 002 782
	Вертикальная коаксиальная труба для прокладки через крышу (до 45°) с защитой от ветра, Ø100/150 , общая длина 1365мм, длина над крышей 865 мм, цвет: AZB 633/1 – черный, AZB 634/1 – красный	AZB 633/1 AZB 634/1	7 719 002 783 7 719 002 784
	Колено коаксиальной трубы 90°, Ø100/150 мм с ревизионным люком. X = 135 мм	AZB 635/1	7 719 002 790
	Удлинитель коаксиальной трубы Ø100/150мм L = 500 мм L = 1000 мм L = 2000 мм	AZB 636/1 AZB 637/1 AZB 638/1	7 719 002 785 7 719 002 786 7 719 002 787
	Колено коаксиальной трубы 90°, Ø100/125	AZB 639/1	7 719 002 788
	Колено коаксиальной трубы 45° (2 шт.), Ø100/125	AZB 640/1	7 719 002 789
	Удлинитель трубы Ø100 мм L = 500 мм L = 1000 мм L = 2000 мм	AZB 641 AZB 642 AZB 643	7 719 001 615 7 719 001 616 7 719 001 617
	колено трубы 90° Ø100 мм	AZB 645	7 719 001 619
	колено трубы 45° Ø100 мм	AZB 646	7 719 001 620
	Фланец для плоской крыши Ø150 мм	AZB 660	7 719 001 657
	колено трубы 30° Ø100 мм	AZB 664	7 719 001 853
	Адаптер для перехода с Ø100/150мм на Ø100 мм	AZB 830/1	7 719 002 806
	Универсальный вывод через крышу, лакированный, для наклонной крыши с углом наклона 25-45°, черный Ø150мм	AZB 924	7 719 002 856
	Универсальный вывод через крышу, лакированный, для наклонной крыши с углом наклона 25-45°, красный Ø150мм	AZB 926	7 719 002 858
	Защита канала забора воздуха при использовании воздуха из помещения		7 746 900 634

Принадлежности для горизонтального/вертикального отвода дымовых газов сквозь крышу.
Ø100/150 с забором воздуха снаружи

Количество котлов	Сочетание котлов	Мощность (кВт)	Диаметр коллектора дымовых газов					
			Ø 160 мм		Ø 200 мм		Ø 250 мм	
			$L_{s, \text{мин}}$ (м)	$L_{s, \text{макс}}$ (м)	$L_{s, \text{мин}}$ (м)	$L_{s, \text{макс}}$ (м)	$L_{s, \text{мин}}$ (м)	$L_{s, \text{макс}}$ (м)
2	2 × ZBR 65-2	130	3	50	2	50	–	–
	1 × ZBR 65-2 + 1 × ZBR 98-2	163	8	13	2	50	–	–
	2 × ZBR 98-2	196	8	13	2	50	–	–
3	3 × ZBR 65-2	195	–	–	6	50	–	–
	2 × ZBR 65-2 + 1 × ZBR 98-2	228	–	–	–	–	2,5	50
	1 × ZBR 65-2 + 2 × ZBR 98-2	261	–	–	–	–	2,5	50
	3 × ZBR 98-2	294	–	–	–	–	2,5	50
4	4 × ZBR 65-2	260	–	–	–	–	5	50
	3 × ZBR 65-2 + 1 × ZBR 98-2	293	–	–	–	–	9	50
	2 × ZBR 65-2 + 2 × ZBR 98-2	326	–	–	–	–	9	50
	1 × ZBR 65-2 + 3 × ZBR 98-2	359	–	–	–	–	9	50
	4 × ZBR 98-2	392	–	–	–	–	9	50

1) Поворот на 90° на отопительном приборе и опорный поворот в шахте уже учтены в максимальных длинах.

- $L_{\text{эквив, макс}}$ максимальная общая эквивалентная длина труб
- L_s длина вертикальных труб
- L_w длина горизонтальных труб
- $L_{w, \text{макс}}$ длина горизонтальных труб


 A_G

0,525 м ... 1 м

 A_W

0,65 м ... 2 м

Отвод дымовых газов от каскадной установки



Внешний вид	Характеристики		Артикул	
Системы подачи воздуха и отвода продуктов сгорания Ø100				
	AZB 945		Ø160	7 746 901 198
	AZB 946	Базовый комплект труб для отвода продуктов сгорания от каскада котлов	Ø200	7 746 901 199
	AZB 947		Ø250	7 746 901 200
	AZB 949		Ø160	7 746 901 202
	AZB 950	Дополнительный комплект труб для отвода продуктов сгорания от каскада котлов	Ø200	7 746 901 203
	AZB 951		Ø250	7 746 901 204
	AZB 953		Ø160	7 746 901 206
	AZB 954	Комплект труб для прокладки в шахте для отвода продуктов сгорания от каскада котлов	Ø200	7 746 901 207
	AZB 955		Ø250	7 746 901 208
Комплектующие для систем подачи воздуха и отвода продуктов сгорания от каскада котлов				
	AZB 960		Ø125-160	7 746 900 680
	AZB 961	Переходной патрубок эксцентрический	Ø160-200	7 746 900 681
	AZB 962		Ø200-250	7 746 900 682
	AZB 966		Ø160	7 746 900 686
	AZB 967	Отвод 30°	Ø200	7 746 900 687
	AZB 968		Ø250	7 746 900 688
	AZB 970		Ø160	7 746 900 690
	AZB 971	Отвод 45°	Ø200	7 746 900 691
	AZB 972		Ø250	7 746 900 692
	AZB 974		Ø160	7 746 900 694
	AZB 975	Отвод 90°	Ø200	7 746 900 695
	AZB 976		Ø250	7 746 900 696
	AZB 978		Ø160	7 746 900 698
	AZB 979	Удлинитель 500 мм	Ø200	7 746 900 699
	AZB 980		Ø250	7 746 900 700
	AZB 982		Ø160	7 746 900 702
	AZB 983	Удлинитель 1000 мм	Ø200	7 746 900 703
	AZB 984		Ø250	7 746 900 704
	AZB 986		Ø160	7 746 900 706
	AZB 987	Удлинитель 2000 мм	Ø200	7 746 900 707
AZB 988	Ø250		7 746 900 708	
	AZB 994		Ø160	7 746 900 714
	AZB 995	Участок дымовой трубы с ревизионным люком	Ø200	7 746 900 715
	AZB 996		Ø250	7 746 900 716
	AZB 998		Ø160	7 746 900 718
	AZB 999	Отвод 90° с ревизионным люком	Ø200	7 746 900 719
	AZB 1000		Ø250	7 746 900 720

Дополнительная экономия энергии до 15 %



Принадлежности к котлам Bosch позволят с легкостью создать надежно работающую и долговечную систему отопления и горячего водоснабжения, обеспечивающую максимальный комфорт при минимальных затратах. Новое поколение регуляторов и модулей управления открывают широкие возможности для систем любой сложности. Эти системы управления берут на себя заботу о комфортных условиях в доме, оптимизируя при этом работу системы, учитывая множество параметров, таких как погодные условия, теплоизоляционные свойства здания, температуру в помещении и его объем, существенно снижая затраты на энергию, не требуя при этом внимания пользователя.









Уникальные системные решения для системы солнечных коллекторов:





- Интеллектуальная система управления накапливает данные о получаемой солнечной энергии
- Накопленные данные сравниваются с текущими погодными условиями и с большей точностью вычисляется солнечная энергия, которая в ближайшее время может быть получена.
- Полученный результат используется для принятия системой оптимального решения об использовании энергии газового котла в течение ожидания инсоляции (например, во время восхода). Таким образом, система позволяет сэкономить дополнительно до 15% энергии.

Регуляторы системы отопления


	Наименование модели	Тип модели	Код модели
	Разделительный коллектор отопления (2контур)	AG 4-1	7 719 001 632
	Разделительный коллектор отопления (3 контур)	AG9-1	7 719 001 633
	Циркуляционный насос	UPS25-40	7 719 001 197
		UPS25-60	7 719 001 198
	Привод 3-х, 4-х ходового смесителя	SM3-1	7 719 003 642
	Трёхходовой смеситель	DWM 20-2	7 719 003 644
		DWM 25-2	7 719 003 645
		DWM 32-1	7 719 002 710
	Четырёхходовой смеситель	VWM 25-2	7 719 003 649
	Гидравлический отделитель до 25 кВт	HW 25	7 719 001 677
	Гидравлический отделитель до 50 кВт	HW 50	7 719 001 780
	Гидравлический отделитель до 90 кВт	HW 90	7 719 002 304
	Насосная группа в комплекте с теплоизоляцией, трёхступенчатый насос; гравитационный обратный клапан с воздушным затвором; индикатор температуры; подключение прямого и обратного трубопроводов R 1"	AG2-1	7 719 001 557
	Перепускной вентиль для AG2-1	AG7	7 719 000 981
	Ограничитель температуры на подаче (например для теплых полов)	TB 1	7 719 002 255
	Мембранный предохранительный клапан R 3/4" для котлов до 100 кВт	SV20	7 719 000 283
	Мембранный предохранительный клапан R 1" для котлов до 200 кВт	SV25	7 719 000 284
	Ограничитель давления ГВС 4 бар	Nr 618/1	7 719 002 803
	Ограничитель давления ГВС настраиваемый	Nr 620/1	7 719 002 804

	Наименование модели	Тип модели	Код модели
	Перепускной клапан для снижения уровня шума от протока воды	Nr. 687	7 719 001 574
	Воронкообразный сливной сифон с подключением R 1" к конденсатоотводчику и предохранительному клапану	Nr. 432	7 719 000 763
	Нож для чистки теплообменника	Nr. 1061	7 719 002 503
	Нейтрализационный бокс, в.т.ч. 4 кг нейтрализующего гранулята	NB 100	7 719 001 994
	Нейтрализующий гранулят	N839	7 719 001 995
	Комплект для чистки теплообменника Condens 3000		7 719 003 006

Condens 5000 FM

	Комплект сливной арматуры	Nr.885	7 719 002 146
	Дополнительный расширительный бак 18 л. Для систем с большим объемом контура отопления. Для монтажа за котлом. Шланги и арматура для подключения в комплекте. Не для подключения к ZBS30/210 Solar. Не используется в комбинации с Nr.1079	Nr.1082	7 719 002 737
	Расширительный бак ГВС 8 л. Для монтажа за котлом. Шланги и арматура для подключения в комплекте. Не для подключения к ZBS30/210 Solar. Не используется в комбинации с Nr.1082	Nr.1079	7 719 002 734
	Комплект для подключения Condens 5000FM слева/справа	№1334	7 719 003 304

Condens 7000

	Монтажная панель ZBR42	№ 759	7 719 001 771
---	------------------------	-------	---------------



Новое поколение регуляторов и модулей управления для котлов Bosch позволяют открыть новые возможности для создания систем отопления и горячего водоснабжения любой сложности. Регуляторы температуры Bosch берут на себя заботу о комфортных условиях в доме, оптимизируя при этом работы системы и существенно снижая затраты.

**Регуляторы для котлов Bosch**

CT100 Регулятор с возможностью управления котлом через Интернет	81
TR12 Термостат on/off	82
TRZ12-2 Термостат с функцией недельного программирования	82
CR10 Комнатный регулятор температуры	83
CR100 Комнатный регулятор температур с функцией недельного программирования	84
CW100 Погодозависимый регулятор температуры	85
CW400 Погодозависимый регулятор температуры	86
MS100 Модуль для гелиосистем	87
MS200 Модуль для гелиосистем	87
MC400 Каскадный модуль	88
MM100 Модуль смесителя	88

СТ100

Регулятор с возможностью управления котлом через Интернет



Описание:

- Комнатный термостат с сенсорным экраном с возможностью управления через Интернет
- Возможность удаленного управления системой отопления и горячего водоснабжения при помощи приложения для смартфона
- К регулятору можно подключить до 8 смартфонов

Функции

Совместим только с котлами, оснащенными НТЗ

Совместим со смарт-устройствами работающими на Android и iOS

Программа управления системой отопления (1 контур) и ГВС

Возможность работы по внешней температуре

Возможность работы в режиме комнатного термостата

Возможность работы по времени

Функция «Самообучения»

Статистика о работе системы отопления (графики потребления газа)

Функция геолокации: термостат определяет присутствие смартфона и начинает настройку системы

Режим «Отпуск»

Оптимизация работы системы отопления

Определение присутствия подключённого смартфона в доме

Таймер, ограничивающий для экономии работу душа

Комплект поставки: термостат, крепёж, инструкция

Бесплатное приложение для комнатного термостата можно загрузить через App Store или Google Play

Технические характеристики

Описание	Единицы измерения	Значение
Напряжение	В пост. тока	14,3-16
Потребление (максимум)	Вт	0,9
Габариты (Д x Ш x В)	мм	100 x 145 x 27
Вес	г	250
Допустимая рабочая температура	°С	0-45
Допустимая относительная влажность	%	10-90
Соединение (Wi-Fi)		802.11b/g

Модель

СТ100

Артикул

7 736 701 042

**TR12****Термостат on/off****Описание:**

- Двухпозиционный регулятор температуры помещения
- Диапазон регулировки температуры помещения от +5 до +30 °С

Модель

TR12

Артикул

7 719 002 144

TRZ12-2**Термостат с функцией недельного программирования****Описание:**

- Двухпозиционный регулятор температуры помещения
- Диапазон регулировки температуры помещения от +5 до +30 °С
- Программирование временных интервалов
- Экономичный режим
- Программа выходного дня
- Функция выходного дня
- Функция защиты от замерзания

Модель

TR1Z12-2

Артикул

7 719 002 104

CR10

Комнатный регулятор температуры



Описание:

- Комнатный регулятор температуры
- Управление одним отопительным контуром
- Используется как пульт дистанционного управления для CW400
- Предназначен для регулирования температуры системы отопления
- Предназначен для зонного регулирования при наличии соответствующего модуля
- Подключение через шину HT3 и Open-therm

Функции

Комнатный регулятор температуры для одного отопительного контура без смесителя

Функция удалённого управления

Автоматическое обнаружение протоколом BUS

Модулируемый контроль температурного потока

Регулирование энергии или температурного потока на HT3

Встроенный температурный датчик

Зонное регулирование при наличии соответствующего модуля MZ100

Дисплей для отображения комнатной температуры

Индикация ошибок работы котла

Технические характеристики

Описание	Единицы измерения	Значение
Габариты (В x Ш x Г)	мм	82 x 82 x 23
Напряжение	В пост. тока	16 на шине EMS BUS
Настенный монтаж		

Модель	Артикул
CR10	7 738 111 012

CR100

Комнатный регулятор температуры с функцией недельного программирования



Описание:

- Комнатный регулятор температуры
- Комнатный регулятор с встроенным датчиком температуры
- Используется как пульт дистанционного управления для систем CW400
- Предназначен для зонного регулирования при наличии соответствующего модуля
- Модулируемый контроль для настенных котлов Bosch
- Подключение через НТЗ

Функции

Комнатный регулятор температуры для одного отопительного контура со смесителем или без него

Автоматическая конфигурация – распознавание всех подключенных модулей

Модулируемый контроль температуры подачи

Встроенный датчик температуры для комнатного регулирования

Дисплей для индикации комнатной температуры

2 свободно регулируемых температурных уровня и один фиксированный с функцией защиты от замерзания

Функция недельного программирования для отопительного контура с возможностью программирования до 6 периодов

Функция поддержки постоянной температуры ГВС или временная программа «по отопительному контуру»

Совместимость с зонным модулем

Приготовление горячей воды с помощью системы солнечных коллекторов

Оптимизация использования солнечной энергии для повышения эффективности

Совместим с модулем MM100 (модуль смесителя) и MS100 (Модуль солнечного коллектора для установок с приготовлением воды для ГВС)

Зонное регулирование при наличии соответствующего модуля (3 CR10 для отопления или охлаждения на 1 модуль)

Возможность отображения как обычной кривой отопления, так и детальной кривой

Автоматическая термическая дезинфекция раз в неделю

Временное программирование

Автоматическое переключение режимов лето/зима

Набор настроек по-умолчанию для мгновенной эксплуатации

Режим «Отпуск»

Отображение информации о функционировании системы

Отображение интервалов сервисного обслуживания

Отображение кодов и истории ошибок

Отображение энергопотребления

Улучшенная подсветка и четкость дисплея

Технические характеристики

Описание	Единицы измерения	Значение
Габариты (В x Ш x Г)	мм	94 x 94 x 25
Напряжение	В пост. тока	16 на шине EMS BUS
Настенный монтаж		
Модель	Артикул	
CR100	7 738 111 059	

CW100

Погодозависимый регулятор температуры



Описание:

- Пододозависимый регулятор температуры
- Датчик внешней температуры в комплекте
- Встроенный датчик комнатной температуры
- Удаленное управление для CW 400
- Подключение к котлам только с НТЗ

Функции

Погодозависимое управление

Возможность управления контуром со смесителем или без смесителя

Автоматическая конфигурация системы

Контроль температуры подающей линии

Встроенный датчик температуры в помещении

Отображение температуры в помещении

Функция защиты от замерзания

Недельное программирование системы отопления с 6 временными интервалами в течении дня для отопительного контура и контура ГВС

Управление ГВС для солнечных коллекторов

Управление системой солнечных коллекторов и оптимизацией её работы

Совместима с модулями MM100 (контур отопления со смесителем) и MS100 (ГВС от солнечных коллекторов)

Возможность отображения как обычной кривой отопления, так и детальной кривой

Автоматическая термическая дезинфекция один раз в неделю

Программирование рециркуляции горячей воды

Предустановленные настройки для облегчения пуска системы

Режим «Отпуск» с возможностью указания даты начала и окончания

Отображение информации о функционировании системы

Отображение сервисных интервалов

Отображение кодов и истории ошибок

Отображение потребления энергии

Улучшенная подсветка и чёткость дисплея

Технические характеристики

Описание	Единицы измерения	Значение
Габариты (В x Ш x Г)	мм	82 x 82 x 23
Напряжение	В пост. тока	16

Модель	Артикул
CW100	7 738 111 043

CW400

Погодозависимый регулятор температуры



Описание:

- Погодозависимый регулятор температуры
- Может использоваться как комнатный регулятор с встроенным датчиком температуры
- Сенсорные клавиши
- Предназначен для зонного регулирования при наличии соответствующего модуля
- Служит для создания сложных отопительных систем на основе котлов Bosch
- Подключение через НТЗ
- Датчик внешней температуры в комплекте

Функции

Погодозависимый контроллер (до 4х смещенных контуров)

Встроенный датчик комнатной температуры

Улучшенный дисплей позволяет лучше отображать гидравлические схемы

Упрощённый пользовательский интерфейс

Отображение температуры в помещении

Недельная программа работы по времени с 6 временными интервалами в течении дня для отопительного контура и контура ГВС

По 2 временные программы на отопительный контур

Система автоматической конфигурации системы: определение модулей и датчика внешней температуры

Кнопка Fav для быстрого доступа к частоиспользуемым функциям

Возможность установки рядом с автоматикой котла

Совместимость со всеми модулями MM, MS, MC400 (каскадный модуль)

До двух контуров ГВС, контур ГВС от солн. коллекторов и система отопления от солнечных коллекторов с MS200

Отдельная временная программа для каждого контура ГВС

Переключение между обычной отопительной кривой и подробной

Термическая дезинфекция

Режим «Отпуск» (до 5 периодов в отпуске)

Клавиша info для быстрого доступа к информации о системе

Дополнительные функции для сервисантов (настройка и тест работы смесителя, насоса, клапанов и т.д.)

Оптимизация работы солнечных коллекторов

Отображение кодов и истории ошибок

Отображение потребления энергии (график, диаграмма)

Гидравлические схемы для настройки системы солнечных коллекторов

Технические характеристики

Описание	Единицы измерения	Значение
Габариты (В x Ш x Г)	мм	94 x 94 x 25
Напряжение	В пост. тока	16
Настенный монтаж		

Модель

CW400

Артикул

7 738 111 077

MS100

Модуль для гелиосистем



Описание:

- Модуль солнечного коллектора для установок с приготовлением воды для ГВС
- Применяется в системе регулирования НТЗ
- Встроенный датчик солнечного коллектора
- Поддержка энергоэффективных насосов класса А
- Общий блок управления RC300 или RC200 для котла и системы солнечных коллекторов
- Объем поставки: модуль MS100, датчик коллектора, датчик бака-водонагревателя, инструкция
- Термическая дезинфекция
- Адаптировано для насосов с частотным преобразователем

Модель

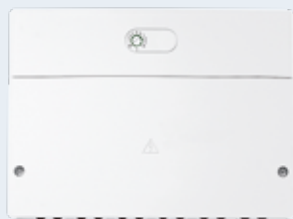
MS100

Артикул

7 738 110 123

MS200

Модуль для гелиосистем



Описание:

- Модуль для гелиосистем с функцией приготовления ГВС и работы на систему отопления
- Модуль для солнечных установок с функцией приготовления воды на нужды ГВС и отопления, других систем с несколькими потребителями, двумя геопольями и бассейном
- Для применения в системе Logamatic EMS plus
- Для двух полей коллекторов и двух баков
- Управление контуром бассейна, защита от замерзания теплообменника в схемах подключения бойлера через теплообменник
- Учет тепловой энергии

Модель

MS200

Артикул

7 738 110 125

MC400

Каскадный модуль

Описание:

- Для объединения в каскад до 4х котлов (только при использовании CW400)



Модель	Артикул
MC400	7 738 111 003

MM100

Модуль смесителя

Описание:

- Модуль смесителя для применения в системе управления EMS-plus
- Модуль смесителя для одного контура отопления или одного контура отопления со смесителем
- Управление баком-водонагревателем, включая подключение загрузочного насоса, циркуляционного насоса и датчика температуры ГВС
- Управление через регулятор CW400 или CW100
- Применяется в сочетании с энергоэффективными насосами (класс А)
- Комплект поставки: модуль, датчик температуры подающей линии, инструкция




Модель	Артикул
MM100	7 738 110 139

Принадлежности для регуляторов котлов Bosch

**BOSCH**

Принадлежности для регуляторов котлов Bosch

	Наименование модели	Тип модели	Код модели
	Датчик температуры прямого трубопровода	VF	7 719 001 833
	Температурный датчик Ø 8 мм для солнечного коллектора вставляется в имеющуюся погружную гильзу или соответствующие места крепления присоединительный кабель 2,5 м применяется с B-sol, ISM	TF2	7 747 009 880
	Температурный датчик Ø 8 мм для бойлера или погружных гильз вставляется в имеющуюся погружную гильзу или соответствующие места крепления присоединительный кабель 2,5 м применяется с FW, IPM, ISM	SF4	7 747 009 881



На сегодняшний день газовые проточные водонагреватели Bosch являются самыми компактными и эффективными водонагревателями в мире. Благодаря своей эргономичности газовый водонагреватель Bosch станет неотъемлемой частью интерьера кухни, или легко сможет разместиться в подсобном помещении. Водонагреватель Bosch замечателен не только своей компактностью и дизайном, но и уникальными техническими характеристиками, которые дарят комфорт и радость с первой минуты работы!

Газовые проточные водонагреватели Therm

Therm 2000 O

С автоматическим розжигом от батареек 92

W 10 KB

Therm 4000 O

С пьезорозжигом и датчиком обратной тяги 94

WR 10-2P S5799

WR 13-2P S5799

С пьезорозжигом 96

WR 10-2 P

WR 13-2 P

WR 15-2 P

С автоматическим розжигом от батареек 102

WR 10-2 B

WR 13-2 B

WR 15-2 B

Therm 6000 O

С автоматическим розжигом Hydropower 114

WRD 10-2 G

WRD 13-2 G

WRD 15-2 G

Therm 8000 O

С электронным поддержанием температуры 116

WTD 10 KG 23

WTD 13 KG 23

WTD 15 KG 23

Therm 4000 S

С закрытой камерой сгорания 118

WTD 12 AM E23 S5706

WTD 15 AM E23 S5706

WTD 18 AM E23 S5706

**Therm 2000 O****С автоматическим розжигом от батареек****Описание:**

- Электронный розжиг от батареек 1,5V (x2)
- Раздельная регулировка мощности и по протоку воды осуществляется вручную
- Включается при минимальном давлении воды в 0,15 бар
- Перенастройка на сжиженный газ

Назначение

Приготовление горячей воды в бытовых целях

Размещение в жилых помещениях (например, на кухне)

Неограниченный период непрерывной работы

Техническое оснащение

Теплообменник из высококачественной меди

Атмосферная горелка из нержавеющей стали для природного или сжиженного газа

Ионизационный датчик контроля пламени

Система контроля дымовых газов

Предохранительный датчик от перегрева

Модель водонагревателя

W 10 KB

Код модели

7 736 500 992



W 10 KB

Мощность

Номинальная полезная мощность	кВт	17,4
Номинальная тепловая нагрузка	кВт	20
Номинальная полезная мощность (диапазон регулировки)	кВт	7 - 17,4
КПД при нагрузке 100% от номинальной мощности	%	88,1
КПД при нагрузке 30% от номинальной мощности	%	80

Газ

Давление подаваемого газа(природный / сжиженный)	мбар	13 / 30
Потребление (природный / сжиженный)	м ³ /ч - кг/ч	2,1 / 1,5
Подключение газа	Р"	½

Приготовление горячей воды

Проток горячей воды при Δt 25 °С	л/мин	10
Мин. рабочее давление воды	бар	0,15
Макс. допустимое давление воды	бар	12
Подключение воды (холодная / горячая)	Р"	½

Дымовые газы

Массовый поток дымовых газов	г/с	13
Температура	°С	160
Минимальное разрежение в дымоходе	мбар	0,015

Общие характеристики

Вес (без упаковки)	кг	10
Параметры (В x Ш x Г)	мм	580 x 310 x 220

Модель водонагревателя

Код комплекта перенастройки на сжиженный газ 23 → 31

W 10 KB	7 736 501 011
---------	---------------

**Therm 4000 O****С пьезорозжигом и датчиком обратной тяги****Описание:**

- Для квартир с нарушенной вентиляцией и дымоудалением
- Модуляция мощности
- Раздельная регулировка по мощности и по протоку воды
- Подключается к дымоходу
- Постоянно горящий запальник
- Включается при давлении воды 0,1 атм.

Назначение

Приготовление горячей воды в бытовых целях

Размещение в жилых помещениях (например, на кухне)

Неограниченный период непрерывной работы

Техническое оснащение

Пьезоэлектрический розжиг

Автоматическое поддержание температуры воды при изменении давления воды в водопроводе

Предохранительный датчик обратной тяги

Ионизационный контроль пламени

Предохранительный датчик от перегрева

Датчик контроля дымовых газов

Материал горелки – нержавеющая сталь

Медный теплообменник, срок службы – 15 лет

Устройства контроля отходящего газа, выключающие прибор при недостаточной тяге

Ограничитель температуры на выходе горячей воды

Модель водонагревателя**Код модели**

WR 10-2 P S5799

7 736 501 463

WR 13-2 P S5799

7 736 501 464

WR 10-2P S5799
WR 13-2P S5799
Мощность

Номинальная тепловая мощность, кВт	17,4	22,6
Номинальная тепловая нагрузка, кВт	20,0	26,0

Газ

Допустимое давление природного газа, мбар	10-15	10-15
Допустимое давление сжиженного газа (бутан/пропан), мбар	30,0	30,0
Расход природного газа при максимальной мощности, м³/час	2,1	2,8
Расход сжиженного газа при максимальной мощности, кг/час	1,5	2,1
Подключение газа, R"	¾	¾

Приготовление горячей воды

Температура, °C	35,0-60,0	35,0-60,0
Проток горячей воды при ΔT 50°C, л/мин	2,0-5,0	2,0-7,0
Проток горячей воды при ΔT 25°C, л/мин	4,0-10,0	4,0-13,0
Максимальное давление воды, бар	12,0	12,0
Подключение водопровода, R"	¾	¾
Подключение ГВС, R"	½	½

Дымовые газы

Температура при макс. мощности, °C	160,0	170,0
Массовый поток дымовых газов при максимальной мощности, г/с	13,0	17,0
Наружный диаметр дымовой трубы, мм	112,5	132,5

Размеры

ВхШхГ, мм	580x310x220	655x350x220
Вес (без упаковки), кг	11,0	13,0

Модель водонагревателя
Код комплекта перенастройки на сжиженный газ 23 → 31

	после 09.2012 (FB109)
WR 10-2 P	8 738 702 120
WR 13-2 P	8 738 702 156
WR 15-2 P	8 738 702 119

Модель водонагревателя
Комплект перенастройки 13 мбар → 20 мбар (природный газ)

WR 10-2 P	8 719 002 0330
WR 13-2 P	8 719 002 3620
WR 15-2 P	8 719 002 3630

Принадлежности
Артикул

Кран водяной запорный NR28 (переходник с ¾ на ½)	7 709 000 055
--	---------------



**Therm 4000 O****С пьезорозжигом****Описание:**

- Модуляция мощности
- Раздельная регулировка по мощности и по потоку воды
- Подключается к дымоходу
- Постоянно горящий запальник
- Включается при давлении воды 0,1 атм.

Назначение

Приготовление горячей воды в бытовых целях

Размещение в жилых помещениях (например, на кухне)

Неограниченный период непрерывной работы

Техническое оснащение

Пьезоэлектрический розжиг

Автоматическое поддержание температуры воды при изменении давления воды в водопроводе

Ионизационный контроль пламени

Предохранительный датчик от перегрева

Датчик контроля дымовых газов

Материал горелки – нержавеющая сталь

Медный теплообменник, срок службы – 15 лет

Ограничитель температуры на выходе горячей воды

Модель водонагревателя**Код модели**

WR 10-2 P

7 701 331 615

WR 13-2 P

7 702 331 716

WR 15-2 P

7 703 331 746

	WR 10 - 2 P	WR 13 - 2 P	WR 15 - 2 P
Мощность			
Номинальная тепловая мощность, кВт	17,4	22,6	26,2
Номинальная тепловая нагрузка, кВт	20,0	26,0	29,6
Газ			
Допустимое давление природного газа, мбар	7-30	7-30	7-30
Допустимое давление сжиженного газа (бутан/пропан), мбар	30,0	30,0	30,0
Расход природного газа при максимальной мощности, м ³ /час	2,1	2,8	3,2
Расход сжиженного газа при максимальной мощности, кг/час	1,5	2,1	2,4
Подключение газа, R"	¾	¾	¾
Приготовление горячей воды			
Температура, °C	35,0-60,0	35,0-60,0	35,0-60,0
Проток горячей воды при ΔT 50°C, л/мин	2,0-5,0	2,0-7,0	2,0-8,0
Проток горячей воды при ΔT 25°C, л/мин	4,0-10,0	4,0-13,0	4,0-15,0
Максимальное давление воды, бар	12,0	12,0	12,0
Подключение водопровода, R"	¾	¾	¾
Подключение ГВС, R"	½	½	½
Дымовые газы			
Температура при макс. мощности, °C	160,0	170,0	180,0
Массовый поток дымовых газов при максимальной мощности, г/с	13,0	17,0	22,0
Наружный диаметр дымовой трубы, мм	112,5	132,5	132,5
Размеры			
ВхШхГ, мм	580x310x220	655x350x220	655x425x220
Вес (без упаковки), кг	11,0	13,0	16,0
Модель водонагревателя	Код комплекта перенастройки на сжиженный газ 23 → 31		
	до 09.2012 (FB108)	после 09.2012 (FB109)	
WR 10-2 P	8 719 002 032	8 738 702 120	
WR 13-2 P	8 719 002 502	8 738 702 156	
WR 15-2 P	8 719 002 182	8 738 702 119	
Модель водонагревателя	Комплект перенастройки 13 мбар → 20 мбар (природный газ)		
WR 10-2 P	8 719 002 0330		
WR 13-2 P	8 719 002 3620		
WR 15-2 P	8 719 002 3630		
Принадлежности	Артикул		
Кран водяной запорный NR28 (переходник с ¾ на ½)	7 709 000 055		



**Therm 4000 O****С автоматическим розжигом от батареек****Описание:**

- Не имеет постоянно горящего запальника, включается автоматически от батареек
- Модуляция мощности
- Раздельная регулировка по мощности и протоку воды
- Подключается к дымоходу
- Включается при давлении воды 0,1 атм.

Назначение

Приготовление горячей воды в бытовых целях

Размещение в жилых помещениях (например, на кухне)

Неограниченный период непрерывной работы

Техническое оснащение

Автоматический розжиг от батареек

Автоматическое поддержание температуры воды при изменении давления воды в водопроводе

Ионизационный контроль пламени

Предохранительный датчик от перегрева

Датчик контроля дымовых газов

Материал горелки – нержавеющая сталь

Медный теплообменник, срок службы – 15 лет

Модель водонагревателя**Код модели**

WR 10-2 B

7 701 331 617

WR 13-2 B

7 702 331 718

WR 15-2 B

7 703 331 748

	WR 10 - 2 B	WR 13 - 2 B	WR 15 - 2 B
Мощность			
Номинальная тепловая мощность, кВт	17,4	22,6	26,2
Номинальная тепловая нагрузка, кВт	20,0	26,0	29,6
Тепловая мощность (диапазон регулировки)	7-17,4	7-22,6	7-26,2
Газ			
Допустимое давление природного газа, мбар	7-30	7-30	7-30
Допустимое давление сжиженного газа (бутан/пропан), мбар	30,0	30,0	30,0
Расход природного газа при максимальной мощности, м ³ /час	2,1	2,8	3,2
Расход сжиженного газа при максимальной мощности, кг/час	1,5	2,1	2,4
Подключение газа, R"	¾	¾	¾
Приготовление горячей воды			
Температура, °C	35,0-60,0	35,0-60,0	35,0-60,0
Проток горячей воды при ΔT 50°C, л/мин	2,0-5,0	2,0-7,0	2,0-8,0
Проток горячей воды при ΔT 25°C, л/мин	4,0-10,0	4,0-13,0	4,0-15,0
Максимальное давление воды, бар	12,0	12,0	12,0
Подключение водопровода, R"	¾	¾	¾
Подключение ГВС, R"	½	½	½
Дымовые газы			
Температура при макс. мощности, °C	160,0	170,0	180,0
Массовый поток дымовых газов при максимальной мощности, г/с	13,0	17,0	22,0
Наружный диаметр дымовой трубы, мм	112,5	132,5	132,5
Размеры			
ВхШхГ, мм	580x310x220	655x350x220	655x425x220
Вес (без упаковки), кг	11,0	13,0	16,0
Модель водонагревателя		Код комплекта перенастройки на сжиженный газ 23 → 31	
WR 10-2 B		8 719 002 034	
WR 13-2 B		8 719 002 216	
WR 15-2 B		8 719 002 181	
Модель водонагревателя		Комплект перенастройки 13 мбар → 20 мбар (природный газ)	
WR 10-2 B		8 719 002 0330	
WR 13-2 B		8 719 002 3620	
WR 15-2 B		8 719 002 3630	
Принадлежности		Артикул	
Кран водяной запорный NR28 (переходник с ¾ на ½)		7 709 000 055	



**Therm 6000 O****С автоматическим розжигом HydroPower****Описание:**

- Розжиг от встроенного гидродинамического генератора (технология HydroPower)
- Индикация температуры воды на ЖК-дисплее
- Модуляция мощности
- Раздельная регулировка по мощности и по потоку воды
- Подключается к дымоходу
- Не имеет постоянно горящего запальника
- Включается при давлении воды 0,35 атм.

Назначение

Приготовление горячей воды в бытовых целях

Размещение в жилых помещениях (например, на кухне)

Неограниченный период непрерывной работы

Техническое оснащение

Автоматический розжиг HydroPower

Автоматическое поддержание температуры воды при изменении давления воды в водопроводе

Ионизационный контроль пламени

Предохранительный датчик от перегрева

Датчик контроля дымовых газов

Материал горелки – нержавеющая сталь

Медный теплообменник, срок службы – 15 лет

Жидкокристаллический дисплей

Модель водонагревателя**Код модели**

WRD 10-2 G

7 701 331 616

WRD 13-2 G

7 702 331 717

WRD 15-2 G

7 703 331 747

	WRD 10 - 2 G	WRD 13 - 2 G	WRD 15 - 2 G
Мощность			
Номинальная тепловая мощность, кВт	17,4	22,6	26,2
Номинальная тепловая нагрузка, кВт	20,0	26,0	29,6
Тепловая мощность (диапазон регулировки)	7-17,4	7-22,6	7-26,2
Газ			
Допустимое давление природного газа, мбар	7-30	7-30	7-30
Допустимое давление сжиженного газа (бутан/пропан), мбар	30,0	30,0	30,0
Расход природного газа при максимальной мощности, м ³ /час	2,1	2,8	3,2
Расход сжиженного газа при максимальной мощности, кг/час	1,5	2,1	2,4
Подключение газа, R"	¾	¾	¾
Приготовление горячей воды			
Температура, °C	35,0-60,0	35,0-60,0	35,0-60,0
Проток горячей воды при ΔT 50°C, л/мин	2,0-5,0	2,0-7,0	2,0-8,0
Проток горячей воды при ΔT 25°C, л/мин	4,0-10,0	4,0-13,0	4,0-15,0
Максимальное давление воды, бар	12,0	12,0	12,0
Подключение водопровода, R"	¾	¾	¾
Подключение ГВС, R"	½	½	½
Дымовые газы			
Температура при макс. мощности, °C	160,0	170,0	180,0
Массовый поток дымовых газов при максимальной мощности, г/с	13,0	17,0	22,0
Наружный диаметр дымовой трубы, мм	112,5	132,5	132,5
Размеры			
ВхШхГ, мм	580x310x220	655x350x220	655x425x220
Вес (без упаковки), кг	11,5	13,5	16,5
Модель водонагревателя	Код комплекта перенастройки на сжиженный газ 23 → 31		
WRD 10-2 G	8 719 002 034		
WRD 13-2 G	8 719 002 216		
WRD 15-2 G	8 719 002 181		
Модель водонагревателя	Комплект перенастройки 13 мбар → 20 мбар (природный газ)		
WRD 10-2 G	8 719 002 0330		
WRD 13-2 G	8 719 002 3620		
WRD 15-2 G	8 719 002 3630		
Принадлежности	Артикул		
Кран водяной запорный NR28 (переходник с ¾ на ½)	7 709 000 055		



**Therm 8000 O****С электронным поддержанием температуры****Описание:**

- Электронное поддержание температуры с точностью до 1°C
- Электронный дисплей для индикации температуры горячей воды и мощности
- Подключается к дымоходу
- Включается при давлении воды 0,25 атм.

Назначение

- Приготовление горячей воды в бытовых целях
- Размещение в жилых помещениях (например, на кухне)
- Неограниченный период непрерывной работы

Техническое оснащение

- Розжиг от гидрогенератора
- Измерение протока и температуры воды на входе
- Автоматическое поддержание температуры воды с точностью до 1°C
- Предохранительный датчик обратной тяги
- Ионизационный контроль пламени
- Предохранительный датчик от перегрева
- Датчик контроля дымовых газов
- Материал горелки – нержавеющая сталь
- Медный теплообменник, срок службы – 15 лет
- Устройства контроля отходящего газа, выключающие прибор при недостаточной тяге
- Возможность работы с предварительно нагретой водой

Модель водонагревателя**Код модели**

WTD 10 KG 23	7 736 501 895
WTD 13 KG 23	7 736 501 896
WTD 15 KG 23	7 736 501 897

	WTD 10 KG 23	WTD 13 KG 23	WTD 15 KG 23
Мощность			
Номинальная тепловая мощность, кВт	17,4	22,6	27,9
Номинальная тепловая нагрузка, кВт	20,0	26,0	31,7
Тепловая мощность (диапазон регулировки), кВт	7-17,4	7-22,6	7-27,9
Газ			
Номинальное давление природного газа, мбар	13,0	13,0	13,0
Расход природного газа при максимальной мощности, м ³ /час	2,1	2,7	3,3
Расход сжиженного газа при максимальной мощности, кг/час	1,7	2,2	2,8
Подключение газа, R"	¾	¾	¾
Приготовление горячей воды			
Температура, °C	35,0-60,0	35,0-60,0	35,0-60,0
Проток горячей воды при ΔT 25°C, л/мин	4-10	4-13	4-16
Проток горячей воды при ΔT 50°C, л/мин	2-5	2-7	2-8
Минимальное рабочее давление, бар	0,25	0,25	0,25
Максимальное давление воды, бар	12,0	12,0	12,0
Подключение воды (холодная/горячая), R"	¾/½	¾/½	¾/½
Дымовые газы			
Температура дымовых газов при минимальной длине трубы (0,5 м), °C	201	210	216
Массовый поток дымовых газов при максимальной мощности, г/с	13	17	22
Диаметр трубы дымовых газов, мм	110	130	130
Размеры			
ВхШхГ, мм	580x310x220	655x350x220	655x455x220
Вес (без упаковки), кг	10,4	11,9	13,8
Принадлежности		Артикул	
Кран водяной запорный NR28 (переходник с ¾ на ½)		7 709 000 055	



**Therm 4000 S****С закрытой камерой сгорания****Описание:**

- Постоянная электронная модуляция мощности по температуре и потоку
- Контроль температуры горячей воды с точностью до 1 °С
- Включение происходит при минимальном давлении воды 0,1 бар
- Подключение к сети 220 В

Назначение

Рекомендуется для установки в случае отсутствия шахты дымохода

Приготовление горячей воды в бытовых целях

Техническое оснащение

Принудительное дымоудаление через коаксиальный дымоход 60/100 или 80/110 (необходимо заказывать отдельный аксессуар)

Атмосферная горелка из нержавеющей стали для природного или сжиженного газа

Датчик температуры и расхода воды на входе

Электронный розжиг

Встроенный вентилятор принудительного удаления продуктов сгорания

Ионизационный контроль пламени

Теплообменник изготовлен из высококачественной меди

ЖК-дисплей

Модель водонагревателя**Код модели**

WTD 12 AM E23

7 736 502 892

WTD 15 AM E23

7 736 502 893

WTD 18 AM E23

7 736 502 894



		WTD 12 AM E23	WTD 15 AM E23	WTD 18 AM E23
Мощность				
Номинальная тепловая мощность	кВт	20,8	25,4	31,6
Номинальная тепловая нагрузка	кВт	22,5	27,5	34
КПД при номинальной тепловой нагрузке 100%	%	91,5	91,5	91,5
КПД при номинальной тепловой нагрузке 30%	%	94	94	94
Газ				
Допустимое подаваемое давление: природный газ	мбар	13	13	13
Допустимое давление подключенного газа: Бутан	мбар	28-30	28-30	28-30
Допустимое давление подключенного газа: Пропан	мбар	37	37	37
Расход газа: природный газ (G20)	м³/ч	2,4	2,9	3,6
Расход газа: бутан (G30)	кг/ч	1,8	2,2	2,7
Расход газа: пропан (G31)	кг/ч	1,7	2,1	2,6
Подключение газа	R"	¾	¾	¾
Приготовление горячей воды				
Максимально допустимое давление	бар	12	12	12
Минимальное рабочее давление	бар	0,1	0,1	0,1
Температура, °C	°C	35-60	35-60	35-60
Проток горячей воды при ΔT 50 °C	л/мин	6	7,5	9
Проток горячей воды при ΔT 25 °C	л/мин	12	15	18
Подключение водопровода	R"	½	½	½
Подключение ГВС	R"	½	½	½
Дымовые газы				
Объемный поток продуктов сгорания	кг/ч	50	70	85
Температура при максимальной мощности	°C	170	170	170
Электрическое подключение				
Электропитание	В	230	230	230
Максимальная потребляемая мощность	Вт	100	100	100
Размеры				
ВхШхГ	мм	568x300x170	568x300x170	568x364x175
Вес (без упаковки)	кг	10	11	12
Принадлежности		Артикул		
Адаптер системы дымоудаления 80/110		7 709 003 564		
Пульт дистанционного управления		7 736 502 925		
Модель водонагревателя		Код комплекта перенастройки на сжиженный газ 23 → 31		
WTD 12 AM E23		87 387 046 650		
WTD 15 AM E23		87 387 046 660		
WTD 18 AM E23		87 387 046 670		



Данная серия представляет собой группу водонагревателей нового поколения, разработанных компанией Bosch для коммерческого использования. Благодаря своим особенностям эти водонагреватели предлагают высокую производительность ГВС, существенно снижая затраты на энергию и обслуживание по сравнению с традиционными решениями.



Газовые проточные водонагреватели высокой мощности

Therm 6000 S	108
---------------------	------------

WTD24 AME

Therm 8000 S	110
---------------------	------------

WTD27 AME

Therm 6000 S

Высокопроизводительный газовый проточный водонагреватель



Описание:

- КПД до 87%
- Идеальное решение для промышленных и бытовых объектов с большим потреблением горячей воды
- Простое объединение в каскад до 12 шт. (до 288 л/мин)
- Возможность работы с предварительно нагретой водой, например от системы солнечных коллекторов
- Электронное прецизионное поддержание температуры горячей воды с точностью до 1 °C
- Высокая компактность, простота монтажа и обслуживания по сравнению с традиционными решениями (например, напольный котел с бойлером)
- Возможность работы с пультом дистанционного управления
- Включение от минимального давления воды 0,3 бар (в т.ч. в каскадной установке)

Назначение

Водонагреватель предназначен для обеспечения горячего водоснабжения для объектов с большим потреблением горячей воды (до 288 л/мин при объединении в каскад)

Техническое оснащение

Безопасность

- Датчик контроля ионизации пламени
- Температурный датчик обратной тяги
- Температурный датчик закрытого корпуса
- Датчик предотвращения перегрева
- Комплект защиты от замерзания (включен в комплект поставки)

Горение

- Горелка предварительного смешения с низким уровнем выброса оксидов азота
- Регулирующий газовый клапан с функцией поддержания постоянного коэффициента избытка воздуха
- Электронная система регулирования горелки

Электроника

- Система кодов ошибок, упрощающая эксплуатацию прибора
- Режим обслуживания, облегчающий установку параметров работы
- LCD-дисплей с подсветкой для большего удобства пользовательского интерфейса

Регулирование

- Датчик контроля потока воды с низким рабочим давлением
- Датчик температуры воды на входе и выходе для поддержания стабильного уровня температуры воды на выходе
- Водяной клапан с электроприводом для приоритета температуры горячей воды
- Дымоудаление и подвод воздуха для горения через отдельные трубы 80/80

Модель водонагревателя

WTD24 AME

Код модели

7 703 311 077

WTD24 AME

Мощность

Номинальная полезная мощность, мин/макс кВт	6,0-42,0
Номинальная тепловая нагрузка, мин/макс кВт	6,3-48,4
Коэффициент полезного действия	87%

Газ

Давление в сети природный газ, мбар	13-20
Давление в сети сжиженный газ, мбар	30
Потребление природного газа при максимальной мощности, м³/час	5.09
Потребление сжиженного газа при максимальной мощности, м³/час	3.8
Подключение газа, R"	¾

Приготовление горячей воды

Допустимое давление, бар	0,3-12
Максимальная производительность при ΔT=25 °C, л/мин	24
Проток горячей воды при ΔT 25 °C, л/мин	4,0-13,0
Подключение водопровода, R"	¾
Подключение ГВС, R"	¾

Дымовые газы

Весовой поток дымовых газов, кг/ч природный/сжиженный газ	85,2/85,4
Температура дымовых газов при максимальной/минимальной мощности, °C	250/54
Подключение через отдельные трубы, диаметр мм	80/80

Электрические характеристики

Электрическое подключение	230 В, 50 Гц
Максимальная потребляемая мощность, Вт	116
Тип защиты	X2D

Общие

Масса без упаковки, кг	31
Габаритные размеры	771x452x286
Уровень шума, дБ	59

Принадлежности

Артикул



Комплект интеллектуального каскадирования

7 736 500 272



Принадлежность для высоких температур (до 80 °C)

7 736 500 605



Комплект дистанционного управления

7 709 003 756



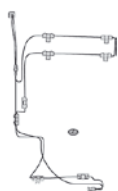
Адаптер для двухтрубных систем (WTD 24)

7 709 003 734



Адаптер системы дымоудаления 80/110

7 709 003 564



Комплект защиты от замерзания

7 709 003 709

Модель водонагревателя

WTD24 AME

Код комплекта перенастройки на сжиженный газ 23 → 31

87 190 024 600

Therm 8000 S

Высокопроизводительный газовый проточный водонагреватель



Описание:

- КПД до 100% за счет использования режима конденсации.
- Идеальное решение для промышленных и бытовых объектов с большим потреблением горячей воды
- Простое объединение в каскад до 12 шт. (до 324 л/мин)
- Возможность работы с предварительно нагретой водой, например, от системы солнечных коллекторов
- Электронное прецизионное поддержание температуры горячей воды с точностью до 1°C
- Высокая компактность, простота монтажа и обслуживания по сравнению с традиционными решениями (например напольный котел с бойлером)
- Возможность работы с пультом дистанционного управления
- Включение от минимального давления воды 0,3 бар (в т.ч. в каскадной установке)
- Возможность подключения нескольких пультов дистанционного управления (до 6 шт.)

Назначение

Водонагреватель предназначен для обеспечения горячего водоснабжения для объектов с большим потреблением горячей воды (до 324 л/мин при объединении в каскад)

Техническое оснащение

Безопасность

- Датчик контроля ионизации пламени
- Температурный датчик обратной тяги
- Температурный датчик закрытого корпуса
- Датчик предотвращения перегрева
- Комплект защиты от замерзания (включен в комплект поставки)

Горение

- Горелка предварительного смешения с низким уровнем выброса оксидов азота
- Регулирующий газовый клапан с функцией поддержания постоянного коэффициента избытка воздуха
- Электронная система регулирования горелки
- Повышенная эффективность благодаря использованию технологии конденсации

Электроника

- Система кодов ошибок, упрощающая эксплуатацию прибора
- Режим обслуживания, облегчающий установку параметров работы
- LCD-дисплей с подсветкой для большего удобства пользовательского интерфейса

Регулирование

- Датчик контроля потока воды с низким рабочим давлением
- Датчик температуры воды на входе и выходе для поддержания стабильного уровня температуры воды на выходе
- Водяной клапан с электроприводом для приоритета температуры горячей воды
- Дымоудаление и подвод воздуха для горения через отдельные трубы 80/80 или коаксиальную 80/125

Модель водонагревателя

WTD27 AME

Код модели

7 703 311 070

WTD27 AME
Мощность

Номинальная полезная мощность, мин/макс кВт	6,0-50,3
Номинальная тепловая нагрузка, мин/макс кВт	6-48,4
Коэффициент полезного действия	до 100%

Газ

Давление в сети природный газ, мбар	13-20
Давление в сети сжиженный газ, мбар	30
Потребление природного газа при максимальной мощности, м ³ /час	5.09
Потребление сжиженного газа при максимальной мощности, м ³ /час	3.8
Подключение газа, R"	¾

Приготовление горячей воды

Допустимое давление, бар	0,3-12
Максимальная производительность при ΔT=25 °C, л/мин	27
Подключение водопровода, R"	¾
Подключение ГВС, R"	¾

Дымовые газы

Весовой поток дымовых газов, кг/ч природный/сжиженный газ	81,8/79,3
Температура дымовых газов при максимальной/минимальной мощности, °C	64/29
Подключение через коаксиальный дымоход, диаметр мм	80/125
Подключение через отдельные трубы, диаметр мм	80/80

Электрические характеристики

Электрическое подключение	230 В, 50 Гц
Максимальная потребляемая мощность, Вт	116
Тип защиты	X2D

Общие

Масса без упаковки, кг	34
Габаритные размеры	771x452x286
Уровень шума, дБ	59

Принадлежности
Артикул


Комплект интеллектуального каскадирования

7 736 500 272



Принадлежность для высоких температур (до 80 °C)

7 736 500 605



Комплект дистанционного управления

7 709 003 756



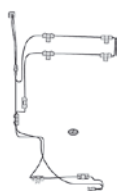
Адаптер для двухтрубных систем (WTD 27)

7 709 003 733



Адаптер системы дымоудаления 80/110

7 709 003 564



Комплект защиты от замерзания

7 709 003 709

Модель водонагревателя

WTD27 AME

**Код комплекта перенастройки
на сжиженный газ 23 → 31**

87 190 024 600

Возможные гидравлические схемы

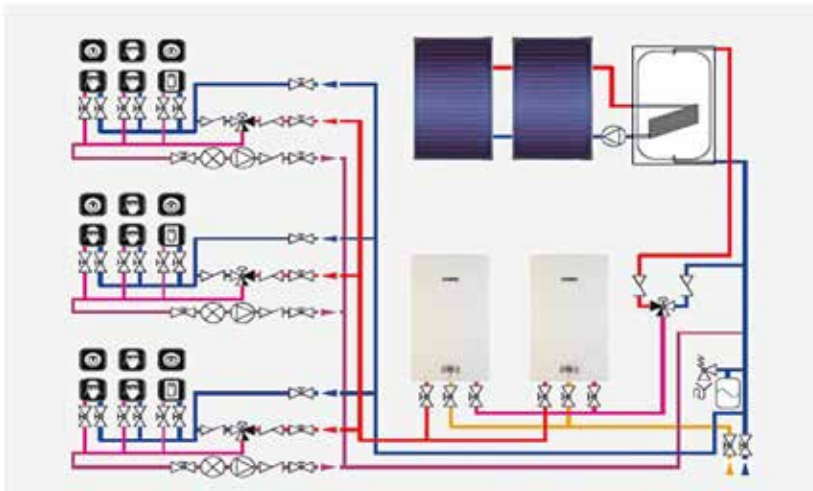
Водонагреватели, объединенные в каскад для многоквартирного дома или гостиницы



Каскадная система – лучшее решение проблемы непрерывной подачи горячей воды, обеспечивающее максимальный комфорт и полную безопасность при размещении небольшой площади.

- Каскадная система способна обеспечить подачу неограниченного объема горячей воды со скоростью до 324 л/мин при средней температуре, равной 25 °С, наиболее полно удовлетворяя потребности в горячей воде
- Каскадная система может быть установлена на небольшой площади без каких-либо внешних аксессуаров или специального оборудования мест для монтажа. Это позволяет оптимизировать издержки и сложность работ, связанных с установкой.

Водонагреватели, объединенные в каскад для многоквартирного дома или гостиницы, с подогревом воды системой солнечных коллекторов



Высокая степень совместимости с оборудованием, работающим на основе солнечной энергии, является одной из наиболее примечательных особенностей серии нагревателей высокой мощности Bosch

Когда предварительно нагретая вода подается непосредственно к водонагревателю:

- если температура на входе выше заданного значения, прибор не включается
- если температура на входе ниже заданного значения, мощность работы горелки установится точно на том уровне, который необходим для достижения заданного температурного значения. Эта особенность устраняет необходимость установки внешних аксессуаров, таких как отводные клапаны, делая монтажные работы менее дорогими и сложными.

Пример установки

Компания по приготовлению пищи

для авиаперевозок
в аэропорту г. Порто

4 конденсационных установки
в каскаде обеспечивают 10.000 литров
горячей воды в день, необходимой
для производственных нужд.

Данная система заменила 2 котла
плюс 2 бойлера косвенного нагрева
объемом 1500 литров каждый.

Предшествующее оборудование
до сих пор на месте и является ярким
примером потенциала экономии места
водонагревателей Therm 8000 S.

Издержки

Оборудование	- 50%
Уровень энергопотребления	- 10%



До



После





Электрические водонагреватели Bosch – это непревзойденное качество и бесперебойное снабжение Вашего дома горячей водой круглые сутки. Электрический накопительный водонагреватель Bosch серии Tropic – это компактный и удобный в использовании продукт, предназначенный для нагрева горячей воды за счет использования электрической энергии. Серия Tropic имеет широкий модельный ряд, где каждая модель обладает своими преимуществами.

Электрические накопительные водонагреватели

Tronic 1000T – Упрощенное механическое регулирование

116

ES 030 5 1200W BO L1S-NTWVB

ES 050 5 1500W BO L1S-NTWVB

ES 050 5 1500W BO L1X-NTWVB

ES 080 5 2000W BO L1X-NTWVB

ES 100 5 2000W BO L1X-NTWVB

Tronic 2000T – Точное механическое регулирование температуры

118

ES 030 5 1200W BO M1S-KTWVB

ES 050 5 1500W BO M1X-KTWVB

ES 080 5 2000W BO M1X-KTWVB

ES 100 5 2000W BO M1X-KTWVB

ES 120 5 2000W BO M1X-KTWVB

ES 150 5 2000W BO M1X-KTWVB

Tronic 2000T – Минибак для экономии пространства

120

ES 010 5 1500W BO M1R-KNWVT

ES 015 5 1500W BO M1R-KNWVT

ES 010 5 1500W BO M1R-KNWVB

ES 015 5 1500W BO M1R-KNWVB

Tronic 6000 T – С сухим тэном и капиллярным термостатом

122

ES 050 5 2000W BO H1X-CTWRB

ES 080 5 2000W BO H1X-CTWRB

ES 100 5 2000W BO H1X-CTWRB

ES 120 5 2000W BO H1X-CTWRB

ES 150 5 2000W BO H1X-CTWRB

Tronic 8000 T – Электронное регулирование температуры с точностью до 1 °C

124

ES 035 5 2000W BO H1X-EDWRB

ES 050 5 2000W BO H1X-EDWRB

ES 080 5 2000W BO H1X-EDWRB

ES 100 5 2000W BO H1X-EDWRB

ES 120 5 2000W BO H1X-EDWRB

Tronic 100T

Упрощенное механическое регулирование



Модели Slim
30–50 л

Модели
50–100 л

Описание:

- Быстрый нагрев благодаря мощному тэну
- Неприхотливость к условиям эксплуатации благодаря особому покрытию бака
- Антибактериальное стеклокерамическое покрытие внутри бака
- Модельный ряд от 30 до 100 литров
- Высокая устойчивость внутреннего покрытия к перепадам давления и температуры
- Низкие теплотери благодаря уникальной теплоизоляции
- Удобные подключения
- Обновлённый дизайн и конструкция, разработанные инженерами Bosch

Гарантия на бак – 5 лет

Гарантия на электронику – 2 года

Назначение

Приготовление горячей воды бытовых целях

Для монтажа в квартире, загородном доме или даче

Модели Slim 30-50 л (диаметр 36 см) удобны для монтажа в помещениях с ограниченным пространством благодаря небольшому диаметру

Техническое оснащение

Стеклокерамическое покрытие внутри бака

Увеличенный магниевый анод для дополнительной защиты от коррозии

Термостат для защиты от перегрева

Увеличенный магниевый анод с возможностью замены

Индикатор работы

Термометр для индикации температуры

Мощный тэн в зависимости от модели 1,2–2 кВт

Теплоизоляция минимизирующая потери тепла

Сетевой провод со штекером

Предохранительный клапан в комплекте

Бак протестирован при давлении 16 бар

Трафарет для монтажа включён в комплект поставки

Модель водонагревателя

Код модели

ES 030 5 1200W BO L1S-NTWVB	7 736 503 299
ES 050 5 1500W BO L1S-NTWVB	7 736 503 300
ES 050 5 1500W BO L1X-NTWVB	7 736 503 304
ES 080 5 2000W BO L1X-NTWVB	7 736 503 301
ES 100 5 2000W BO L1X-NTWVB	7 736 503 302

Электрические накопительные водонагреватели



		ES 30	ES 50	ES 50	ES 80	ES 100
Объём	л	30	50	50	80	100
Тип бака		Slim	Slim	Round	Round	Round
Мощность	кВт	1,2	1,5	1,5	2	2
Тип регулирования		мех.	мех.	мех.	мех.	мех.
Толщина теплоизоляции	мм	22	22	22	22	22
Макс. допустимое давление на входе	бар	8	8	8	8	8
Диапазон регулирования температуры	°С	до 70	до 70	до 70	до 70	до 70
Подключение подачи хол. воды	G"	½	½	½	½	½
Подключение подачи гор. воды	G"	½	½	½	½	½
Время нагрева воды (15 до 65 °С)		1 ч. 27 мин.	1 ч. 56 мин.	1 ч. 56 мин.	2 ч. 10 мин.	2 ч. 55 мин.
Класс защиты IP	IP	IPX4	IPX4	IPX4	IPX4	IPX4
Индикация вкл./выкл.		Да	Да	Да	Да	Да
Теплопотери в режиме готовности	кВтч/24ч	0,9	1,23	1,23	1,34	1,65
Напряжение в сети	В	230	230	230	230	230
Частота	Гц	50	50	50	50	50
Габариты (Высота x Ширина x Глубина)	мм	520x370x350	790x370x350	550x460x440	780x460x440	930x460x440
Вес нетто (без упаковки)	кг	11,8	17,6	17,7	21,4	24
Вес брутто (с упаковкой)	кг	13,3	19,5	19,5	23,8	26,6

Tronic 2000T

Точное механическое регулирование температуры



**Модели Slim
30 л**

**Модели
80–100 л**

Описание:

- Быстрый нагрев благодаря мощному тэну
- Механическое регулирование температуры
- Неприхотливость к условиям эксплуатации
- Антибактериальное стеклокерамическое покрытие внутри бака
- Модели 30 л в исполнении Slim (диаметр – 36 см)
- Высокая устойчивость внутреннего покрытия к перепадам давления и температуры
- Низкие теплопотери благодаря уникальной теплоизоляции
- Удобные подключения
- Защита от перегрева
- Обновлённый дизайн и конструкция, разработанные инженерами Bosch

Гарантия на бак – 5 лет

Гарантия на электронику – 2 года

Назначение

Приготовление горячей воды бытовых целях

Для монтажа в квартире, загородном доме или даче

Модель Slim 30 л удобна для монтажа в помещениях с ограниченным пространством благодаря небольшому диаметру

Техническое оснащение

Стеклокерамическое покрытие внутри бака

Увеличенный магниевый анод для дополнительной защиты от коррозии

Термостат для защиты от перегрева

Магниевый анод с возможностью замены

Индикатор работы

Тэн в зависимости от модели 1,2–2 кВт

Сетевой провод со штекером

Предохранительный клапан в комплекте

Теплоизоляция минимизирующая потери тепла

Бак протестирован при давлении 16 бар

Термометр для индикации температуры

Модель водонагревателя

Код модели

ES 030 5 1200W BO M1S-KTWVB 7 736 503 307

ES 050 5 1500W BO M1X-KTWVB 7 736 503 308

ES 080 5 2000W BO M1X-KTWVB 7 736 503 309

ES 100 5 2000W BO M1X-KTWVB 7 736 503 310

ES 120 5 2000W BO M1X-KTWVB 7 736 503 311

ES 150 5 2000W BO M1X-KTWVB 7 736 503 312

Электрические накопительные водонагреватели



		ES 30	ES 50	ES 80	ES 100	ES 120	ES 150
Объём	л	30	50	80	100	120	150
Тип модели		Slim	Round	Round	Round	Round	Round
Мощность	кВт	1,2	1,5	2	2	2	2
Тип регулирования		механ.	механ.	механ.	механ.	механ.	механ.
Толщина теплоизоляции	мм	22	22	22	22	22	22
Макс. допустимое давление на входе	бар	8	8	8	8	8	8
Диапазон регулирования температуры	°С	до 70	до 70	до 70	до 70	до 70	до 70
Подключение подачи хол. воды	G"	½	½	½	½	½	½
Подключение подачи гор. воды	G"	½	½	½	½	½	½
Время нагрева воды (15 до 65 °С)		1 ч. 27 мин.	1 ч. 56 мин.	2 ч. 10мин.	2 ч. 55 мин.	3 ч.17 мин.	4 ч. 21 мин.
Класс защиты IP		IPX4	IPX4	IPX4	IPX4	IPX4	IPX4
Индикация вкл./выкл.		Да	Да	Да	Да	Да	Да
Теплопотери в режиме готовности	кВтч/24ч	0,9	1,23	1,34	1,65	2,05	2,26
Напряжение в сети	В	230	230	230	230	230	230
Частота	Гц	50	50	50	50	50	50
Габариты (Высота x Ширина x Глубина)	мм	520x370x350	550x460x440	780x460x440	930x460x440	1080x460x440	1300x460x440
Вес (без упаковки)	кг	11,8	17,7	21,4	24	28	33,5
Вес (с упаковкой)	кг	13,3	19,5	23,8	26,6	30,8	36,9

Tronic 2000T

Минибак для экономии пространства



Описание:

- Быстрый нагрев благодаря мощному тэну и небольшому объему бака
- Механическое регулирование температуры
- Удобный монтаж даже в помещениях с ограниченным пространством
- Неприхотливость к условиям эксплуатации
- Антибактериальное стеклокерамическое покрытие внутри бака
- Низкие тепловые потери благодаря уникальной теплоизоляции
- Защита от перегрева
- Защита от замерзания
- Обновлённый дизайн и конструкция, разработанные инженерами Bosch

Гарантия на емкость – 5 лет

Гарантия на электронику – 2 года

Назначение

Быстрое приготовление небольшого объёма воды

Для монтажа в помещениях с ограниченным пространством (например, на кухне или в ванной)

Техническое оснащение

Модели с верхним и нижним подключениям для удобства монтажа

Стеклокерамическое покрытие внутри бака

Увеличенный магниевый анод с возможностью замены

Индикатор работы

Тэн в зависимости от модели 1,2–2 кВт

Сетевой провод со штекером

Включатель режима «Антизамерзание»

Предохранительный клапан в комплекте

Теплоизоляция минимизирующая потери тепла

Бак протестирован при давлении 16 бар

Модель водонагревателя

Код модели

ES 010 5 1500W BO M1R-KNWVT (подключения сверху)	7 736 502 058
ES 015 5 1500W BO M1R-KNWVT (подключения сверху)	7 736 502 059
ES 010 5 1500W BO M1R-KNWVB (подключения сверху)	7 736 502 060
ES 015 5 1500W BO M1R-KNWVB (подключения сверху)	7 736 502 061

Электрические накопительные водонагреватели


BOSCH

		ES 10	ES 15	ES 10	ES 15
Объём	л	10	15	10	15
Подключения		снизу	сверху	снизу	сверху
Мощность	кВт	1,5	1,5	1,5	1,5
Тип регулирования		мех.	мех.	мех.	мех.
Толщина теплоизоляции	мм	20	20	20	20
Макс. допустимое давление на входе	бар	8	8	8	8
Диапазон регулирования температуры	°С	до 70	до 70	до 70	до 70
Подключение подачи хол. воды	G"	½	½	½	½
Подключение подачи гор. воды	G"	½	½	½	½
Время нагрева воды (15 до 65 °С)	мин.	23	35	23	35
Класс защиты IP		IPX4	IPX4	IPX4	IPX4
Индикация вкл./выкл.		Да	Да	Да	Да
Теплопотери в режиме готовности	кВтч/24ч	0,74	0,97	0,61	0,72
Напряжение в сети	В	220	220	220	220
Частота	Гц	50	50	50	50
Габариты (Высота x Ширина x Глубина)	мм	408x368x246	408x368x246	408x368x312	408x368x312
Вес (без упаковки)	кг	6,6	8,3	6,6	8,3
Вес (с упаковкой)	кг	7,7	9,8	7,7	9,8

Tronic 6000T

С «сухим» тэном и капиллярным термостатом



Описание:

- Быстрый нагрев благодаря мощному тэну
- «Сухой» тэн
- Неприхотливость к условиям эксплуатации благодаря особому покрытию бака
- Высокая устойчивость внутреннего покрытия к перепадам давления и температуры
- Низкие теплотери благодаря уникальной теплоизоляции
- Модельный ряд до 120 литров
- Удобные подключения
- Обновлённый дизайн и конструкция, разработанные инженерами Bosch

Гарантия на бак – 5 лет

Гарантия на электронику – 2 года

Назначение

Приготовление горячей воды в бытовых целях

Для монтажа в квартире, загородном доме или даче

Техническое оснащение

Антибактериальное стеклокерамическое покрытие внутри бака

«Сухой» тэн обеспечивает ускоренный нагрев

Увеличенный период службы тэна из-за отсутствия прямого контакта с водой

Капиллярный термостат для более точного регулирования температуры

Увеличенный магниевый анод для дополнительной защиты от коррозии

Термостат для защиты от перегрева

Индикация работы тэна

Возможность как вертикального, так и горизонтального монтажа

Режим антизамерзания

Режим ECO для термической дезинфекции

Удобные подключения

Предохранительный клапан в комплекте

Модель водонагревателя

Код модели

ES 035 5 1200W BO H1X-CDWVB

7736503607

ES 050 5 1600W BO H1X-CDWRB

7736503608

ES 080 5 2000W BO H1X-CDWRB

7736503609

ES 100 5 2000W BO H1X-CDWRB

7736503610

ES 120 5 2000W BO H1X-CDWRB

7736503611

Электрические накопительные водонагреватели



		ES35	ES50	ES80	ES100	ES120
Объём	л	35	50	80	100	120
Мощность	кВт	1,2	1,6	2	2	2
Тип тэна		сухой	сухой	сухой	сухой	сухой
Тип регулирования		мех.	мех.	мех.	мех.	мех.
Тип термостата		капиллярный				
Монтаж		верт.	верт./гор.	верт./гор.	верт./гор.	верт./гор.
Толщина теплоизоляции	мм	32	32	32	32	32
Макс. допустимое давление на входе	бар	8	8	8	8	8
Диапазон регулирования температуры	°С	до 70	до 70	до 70	до 70	до 70
Подключение подачи хол. воды	G"	½	½	½	½	½
Подключение подачи гор. воды	"G	½	½	½	½	½
Время нагрева воды (15 до 65 °С)	°С	0,84	0,85	1,03	1,15	1,49
Класс защиты	IPX	IPX4	IPX4	IPX4	IPX4	IPX4
Индикация вкл./выкл.		Да	Да	Да	Да	Да
Габариты (Высота x Ширина x Глубина)	мм	485x470x486	585x470x486	810x470x486	960x470x486	1010x470x486
Вес (без упаковки)	кг	15,7	18,8	22,5	25,8	29,3
Вес (с упаковкой)	кг	17,5	22,2	25	28,6	32,3

Tronic 8000T

С «сухим» тэном и электронным термостатом



Описание:

- Точная регулировка температуры благодаря электронному термостату
 - Быстрый нагрев благодаря мощному тэну
 - Высокая устойчивость внутреннего покрытия к перепадам давления и температуры
 - Низкие теплотери благодаря уникальной теплоизоляции
 - Предохранительный клапан в комплекте
 - Модельный ряд до 120 литров
 - Удобный подключения
 - Обновлённый дизайн и конструкция, разработанные инженерами Bosch
- Гарантия на бак – 5 лет
 - Гарантия на электронику – 2 года

Назначение

Приготовление горячей воды в бытовых целях

Для монтажа в квартире, загородном доме или даче

Техническое оснащение

Антибактериальное стеклокерамическое покрытие внутри бака

Надёжный «сухой» тэн обеспечивает ускоренный нагрев

Увеличенный магниевый анод для дополнительной защиты от коррозии

Термостат для защиты от перегрева

Возможность как вертикального, так и горизонтального монтажа

Режим антизамерзания

Электронный термометр

Режим ECO для термической дезинфекции

Индикатор работы

Удобные подключения

Предохранительный клапан в комплекте

Модель водонагревателя

Код модели

ES 035 5 1200W BO H1X-EDWRB	7 736 503 145
ES 050 5 1600W BO H1X-EDWRB	7 736 503 146
ES 080 5 2000W BO H1X-EDWRB	7 736 503 147
ES 100 5 2000W BO H1X-EDWRB	7 736 503 148
ES 120 5 2000W BO H1X-EDWRB	7 736 503 149

Электрические накопительные водонагреватели



		ES35	ES50	ES80	ES100	ES120
Объём	л	35	50	80	100	120
Мощность	кВт	1,2	1,6	2	2	2
Тип тэна		сухой				
Тип регулирования		мех.	мех.	мех.	мех.	мех.
Тип термостата		электронный				
Монтаж		верт.	верт./гор.	верт./гор.	верт./гор.	верт./гор.
Толщина теплоизоляции	мм	32	32	32	32	32
Макс. допустимое давление на входе	бар	8	8	8	8	8
Диапазон регулирования температуры	°С	до 70	до 70	до 70	до 70	до 70
Подключение подачи хол. воды	G"	½	½	½	½	½
Подключение подачи гор. воды	"G	½	½	½	½	½
Время нагрева воды (15 до 65 °С)		1 ч. 41 мин.	1 ч. 49 мин.	2 ч. 10 мин.	2 ч. 54 мин.	3 ч. 29 мин.
Класс защиты	IPX	IPX4	IPX4	IPX4	IPX4	IPX4
Индикация вкл./выкл.		Да	Да	Да	Да	Да
Габариты (Высота x Ширина x Глубина)	мм	485x470x486	585x470x486	810x470x486	960x470x486	1110x470x486
Вес (без упаковки)	кг	11,8	19,2	22,5	25,8	29,3
Вес (с упаковкой)	кг	14,8	22,2	25	28,6	32,3



Системы солнечных коллекторов предназначены для приготовления горячей воды, использующих бесплатную энергию солнца. Использование солнечной энергии — большой и важный шаг в будущее. Солнечные коллекторы BOSCH позволяют максимально эффективно использовать доступную энергию солнца. Множество принадлежностей позволяют оборудовать солнечными коллекторами как дома на одну семью, так и объекты с большим потреблением горячей воды.

	Солнечные коллекторы	Вертикальные и горизонтальные	FKC 128
			FT226 130
	Установка солнечных коллекторов на крыше	Горизонтальные	132
		Вертикальные	133
	Принадлежности для монтажа коллекторов	На скатной крыше	134
		На плоской крыше	135
	Принадлежности для систем солнечных коллекторов		136
	Примеры гидравлических схем систем солнечных коллекторов		138
	Бивалентные бойлеры для систем солнечных коллекторов		140

**FKC****Плоский солнечный коллектор****Описание:**

- Предназначен для приготовления горячей воды.
- Абсорбер с высокоселективным покрытием хромового чернения, изготовленный по технологии ультразвуковой сварки.
- Структурированное слабоотражающее стекло.
- Несущественная потеря давления благодаря четырем местам гидравлического подключения (до 10 коллекторов в ряду)
- Простой монтаж без применения специальных инструментов

Модель коллектора**Код модели**

Плоский солнечный коллектор для вертикального монтажа

FKC-2S

8 718 530 954

Плоский солнечный коллектор для горизонтального монтажа

FKC-2W

8 718 530 955

Структурированное градостойкое стекло

Высокое пропускание света при слабом отражении

Погружная гильза для температурного датчика**Прямой трубопровод****Двухкомпонентная проклейка**

Обеспечивает равномерно нагруженное соединение с герметичной защитой от дождя

Профильная рама из стекловолокна

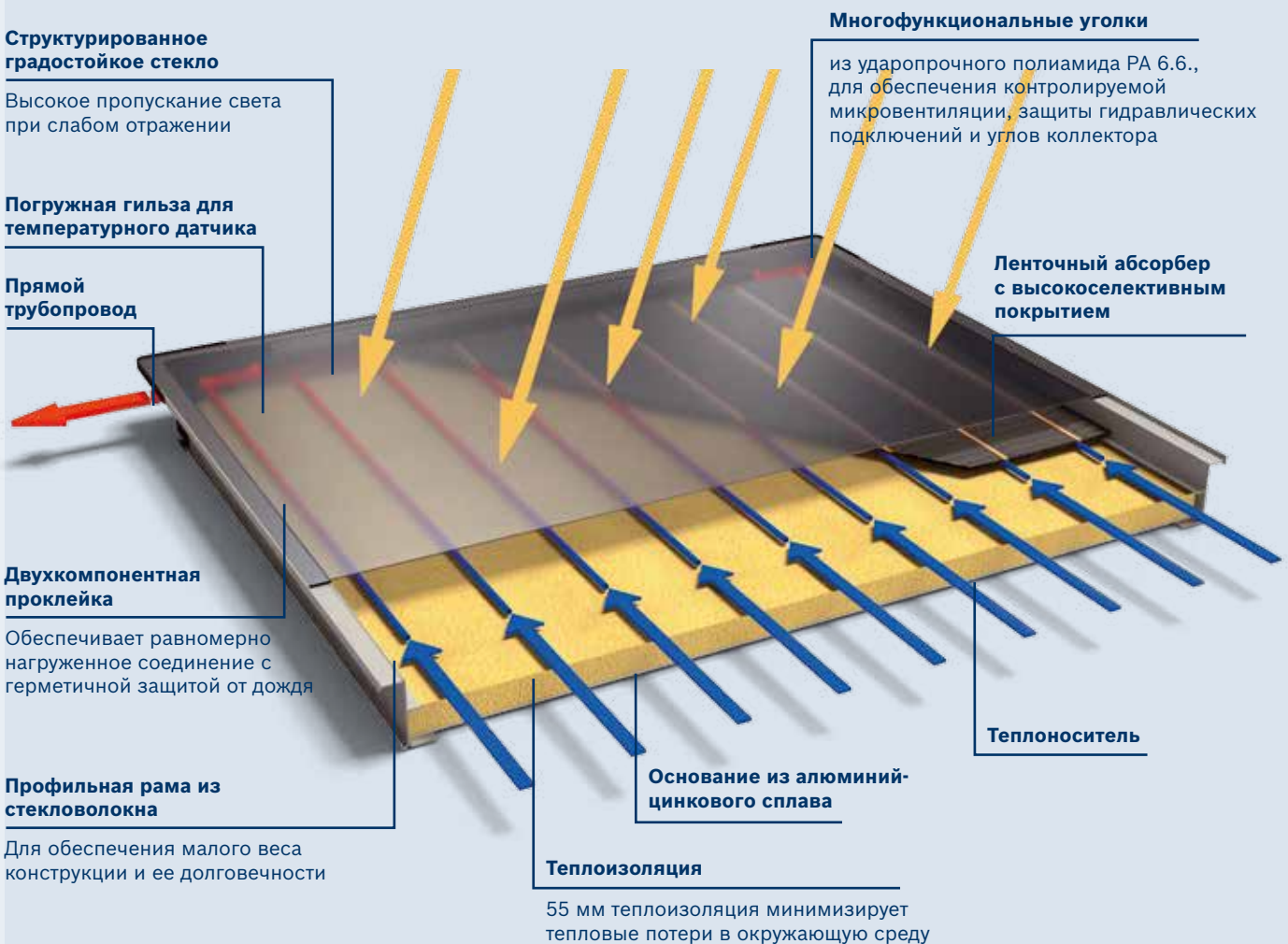
Для обеспечения малого веса конструкции и ее долговечности

Многофункциональные уголки

из ударопрочного полиамида PA 6.6., для обеспечения контролируемой микровентиляции, защиты гидравлических подключений и углов коллектора







Ленточный абсорбер с высокоселективным покрытием**Теплоноситель****Основание из алюминий-цинкового сплава****Теплоизоляция**

55 мм теплоизоляция минимизирует тепловые потери в окружающую среду



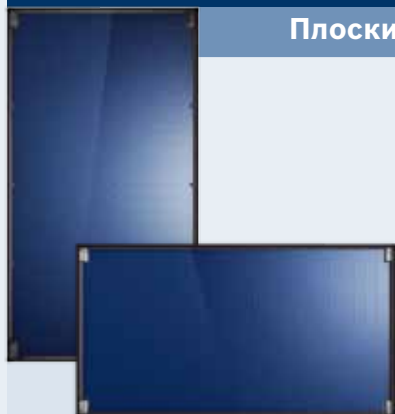
		FKC-2S	FKC-2W
Общая поверхность (брутто)	м ²	2,37	2,37
Площадь абсорбера	м ²	2,25	2,25
Емкость абсорбера	л	0,94	1,35
КПД	%	77	77
Коэффициент теплопотери, a1	Вт/м ² хК	3,216	3,216
Коэффициент теплопотери, a2	Вт/м ² хК	0,015	0,015
Допустимое рабочее давление	бар	6	6
Максимальная температура застоя	°С	199	199
Вес (нетто)	кг	40	41
Габариты	мм	2017x1175x87	2017x1175x87

Принадлежности к коллекторам FKC

Наименование	Тип модели	Код модели
 <p>Плоский солнечный коллектор для вертикального монтажа</p>	FKC-2S	8 718 530 954
 <p>Плоский солнечный коллектор для горизонтального монтажа</p>	FKC-2W	8 718 530 955
 <p>Комплект деталей для подключения FKC-2, монтаж поверх кровли Требуется 1 комплект для каждого коллекторного ряда. Состав комплекта: Усиленные кордовой тканью штуцеры шлангов и присоединительные шланги для прохода сквозь кровлю, длина 1 м; пружинные ленточные хомуты; переходники на стягивающие прижимные кольца 18 мм с резьбой или на наружную резьбу 3/4"</p>	FS40	8 718 531 691
 <p>Комплект деталей для подключения FKC-2, монтаж на плоской крыше Требуется 1 комплект для каждого коллекторного ряда Состав комплекта: Усиленные кордовой тканью штуцеры шлангов, пружинные ленточные хомуты, коленчатые соединители с резьбой с переходниками на стягивающие прижимные кольца 18 мм с резьбой или на наружную резьбу 3/4"</p>	FS42	8 718 531 690
 <p>Комплект деталей для соединения коллекторных рядов FKC-2 Требуется 1 комплект для каждого дополнительного коллекторного ряда Состав комплекта: Усиленный кордовой тканью штуцер шлангов и соединительный шланг, длина 1 м, пружинные ленточные хомуты, коленчатые соединители с резьбой</p>	FS6	7 739 300 434
 <p>Комплект воздухоотводчика для FKC-2 Может устанавливаться непосредственно на солнечном коллекторе или под крышей; не обязательно требуется в сочетании с насосной станцией AGS 3 Состав комплекта: Термостойкий автоматический воздухоотводчик, с шаровым запорным краном, медный резервуар для сепарации воздуха, переходники на стягивающие прижимные кольца 18 мм с резьбой или на наружную резьбу 3/4"</p>	ELT5	8 718 531 048

FT226

Плоский солнечный коллектор



Описание:

- Предназначен для приготовления горячей воды
- Полноповерхностный абсорбер с высокоселективным покрытием PVD
- Интенсивный теплосъем благодаря двойному теплообменнику меандрового типа
- Структурированное слабоотражающее стекло
- Несущественная потеря давления благодаря четырем местам гидравлического подключения (до 10 коллекторов в ряду и 5 коллекторов подключенных последовательно)
- Простой монтаж без применения специальных инструментов

	Модель	Код модели
Плоский солнечный коллектор для вертикального монтажа	FT226-2V	8 718 532 870
Плоский солнечный коллектор для горизонтального монтажа	FT226-2H	8 718 532 882

Структурированное градостойкое стекло

Высокое пропускание света при слабом отражении

Погружная гильза для температурного датчика

Прямой трубопровод

Двухкомпонентная проклейка

Обеспечивает равномерно нагруженное соединение с герметичной защитой от дождя

Профильная рама из стекловолокна

Для обеспечения малого веса конструкции и ее долговечности

Многофункциональные уголки

из ударопрочного полиамида PA 6.6., для обеспечения контролируемой микровентилиации, защиты гидравлических подключений и углов коллектора

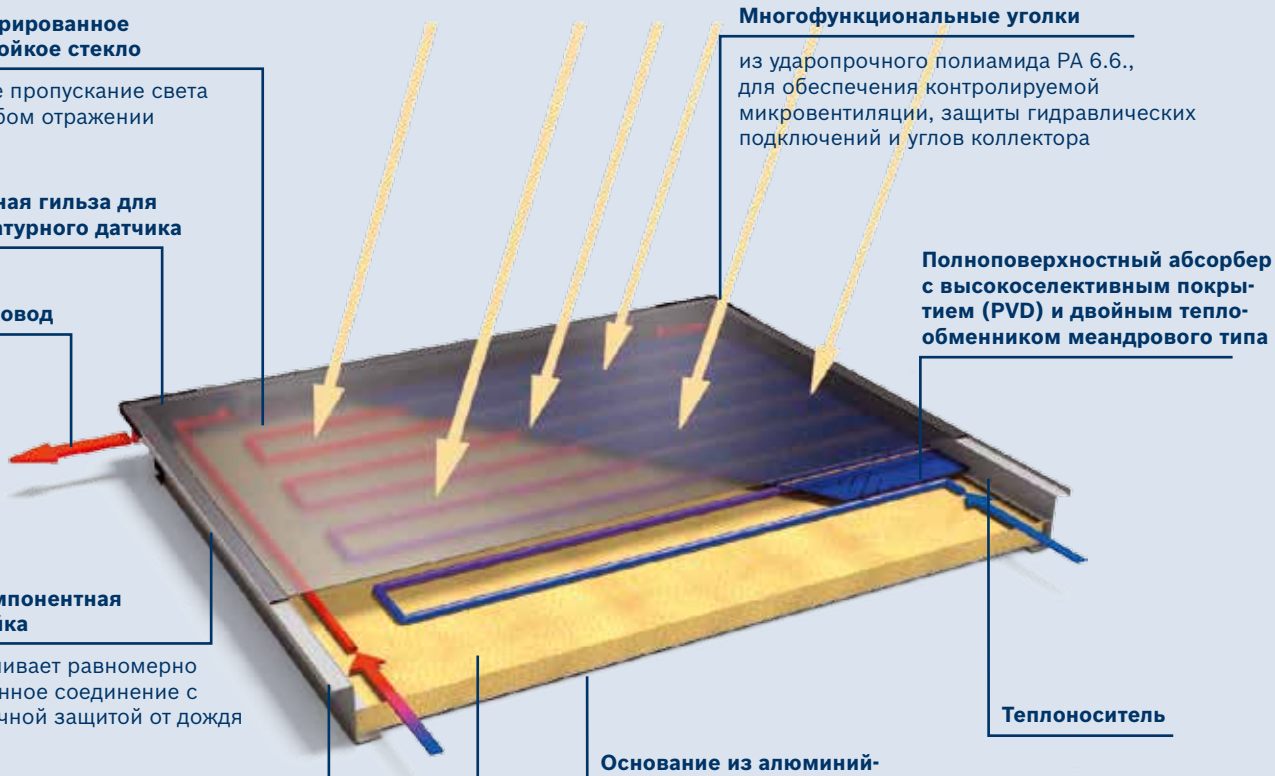
Полноповерхностный абсорбер с высокоселективным покрытием (PVD) и двойным теплообменником меандрового типа

Теплоноситель

Основание из алюминий-медного сплава

Теплоизоляция

55 мм теплоизоляция минимизирует тепловые потери в окружающую среду

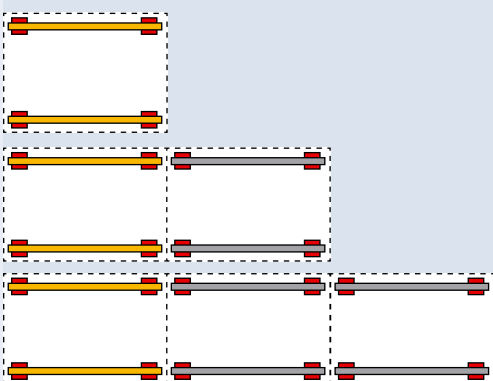


		FT226-2V	FT226-2H
Общая поверхность (брутто)	м ²	2,55	2,55
Площадь абсорбера 2,35 м ² для коллекторов в двух исполнениях	м ²	2,2	2,2
Емкость абсорбера	л	1,61	1,95
КПД	%	82	82
Коэффициент теплопотери, a1	Вт/м ² хК	3,86	3,83
Коэффициент теплопотери, a2	Вт/м ² хК	0,013	0,015
Допустимое избыточное рабочее давление	бар	10	10
Вес (нетто)	кг	45	46
Габариты (ВхШхГ)	мм	2170x1175x87	2170x1175x87

Принадлежности к коллекторам FT226

	Наименование	Тип модели	Код модели
	Плоский солнечный коллектор для вертикального монтажа	FT226-2V	8 718 532 870
	Плоский солнечный коллектор для горизонтального монтажа	FT226-2H	8 718 532 882
	<p>Комплект деталей для подключения коллекторов FT226 при монтаже поверх кровли / в кровлю Требуется 1 комплект для каждого коллекторного ряда Состав комплекта: Гибкие гофрированные шланги из специальной высокопрочной стали с УФ- и термостойкой теплоизоляцией и угловым стыковочным соединителем для прохода сквозь кровлю, длина 1 м; переходники на стягивающие прижимные 18 мм-кольца с резьбой или на наружную резьбу 3/4"</p>	FS43	7 739 300 545
	<p>Комплект деталей для подключения коллекторов FT226 при монтаже на плоской крыше Требуется для каждого коллекторного ряда Состав комплекта: УФ- и термостойкая теплоизоляция, Угловые стыковочные соединители с переходниками на стягивающие прижимные 18 мм-кольца с резьбой или на наружную резьбу 3/4"</p>	FS44	7 739 300 546
	<p>Комплект деталей для соединения коллекторных рядов FT226 Требуется 1 комплект для каждого коллекторного ряда Состав комплекта: Гибкий гофрированный шланг из специальной высокопрочной стали с УФ- и термостойкой теплоизоляцией, длина 1 м, угловой стыковочный соединитель с резьбовым соединением</p>	FS7	8 718 532 816
	<p>Комплект воздухоотводчика для FT226 Может устанавливаться непосредственно на солнечном коллекторе или под крышей; не обязательно требуется в сочетании с насосной станцией AGS 3 Состав комплекта: Термостойкий автоматический воздухоотводчик, с шаровым запорным краном, медный резервуар для сепарации воздуха, переходники на стягивающие прижимные кольца 18 мм с резьбой или на наружную резьбу 3/4"</p>	ELT6	8 718 532 817

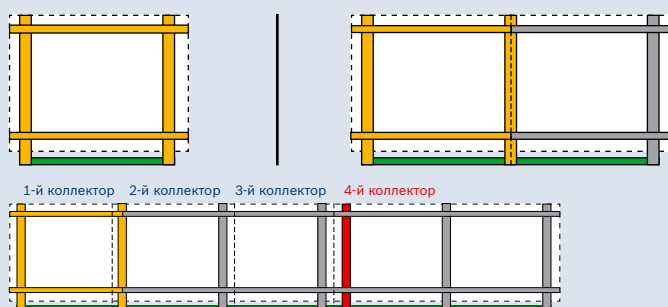
Монтаж на скатной крыше



До 10-ти коллекторов в ряду →

- **FKA5** Основной монтажный комплект
- **FKA6** Дополнительный монтажный комплект
- **FKA3, FKA4 или FKA9** Принадлежности для крепления на крыше

Монтаж на плоской крыше и на фасаде



До 10-ти коллекторов в ряду →

- **FKA3** Основной монтажный комплект (крепёж к крыше по месту монтажа)
- **FKA4** Дополнительный монтажный комплект (крепёж к крыше по месту монтажа)
- **FKA7** Ванны для утяжелителя (утяжеление гравием или каменными плитами)
- **FKA8** Дополнительная опора (необходимо только при креплении с помощью FKF7, для каждого 4-го, 7-го и 10-го коллектора в ряду)

Тип модели	Количество/ Площадь brutto, м ²					Артикул
	4,74	7,11	9,48	11,85	14,22	
Установка вертикальных коллекторов FKC в один ряд						
FKC-2S	2	3	4	5	6	8 718 530 954
FKA3	2	3	4	5	6	8 718 531 023
FKA5	1	1	1	1	1	8 718 531 017
FKA6	1	2	3	4	5	8 718 531 018
FS40	1	1	1	1	1	8 718 531 691
Установка вертикальных коллекторов FT226 в один ряд						
FT226-2V	2	3	4	5	6	8 718 532 870
FKA3	2	3	4	5	6	8 718 531 023
FKA5	1	1	1	1	1	8 718 531 017
FKA6	1	2	3	4	5	8 718 531 018
FS43	1	1	1	1	1	7 739 300 545

При высоте здания более 20 м или снеговой нагрузке 2-3.1 кН/м² конструкцию необходимо укреплять дополнительными профилями

Тип модели	Количество/ Площадь brutto, м ²					Артикул
	4,74	7,11	9,48	11,85	14,22	
Установка вертикальных коллекторов FKC в один ряд						
FKC-2S	2	3	4	5	6	8 718 530 954
FKF3	1	1	1	1	1	8 718 531 031
FKF4	1	2	3	4	5	8 718 531 032
FKF7	2	3	5	6	7	8 718 531 035
FKF8	-	-	1	1	1	8 718 531 036
FS42	1	1	1	1	1	8 718 531 690
Установка вертикальных коллекторов FT226 в один ряд						
FT226-2V	2	3	4	5	6	8 718 532 870
FKF3	1	1	1	1	1	8 718 531 031
FKF4	1	2	3	4	5	8 718 531 032
FKF7	2	3	5	6	7	8 718 531 035
FKF8	-	-	1	1	1	8 718 531 036
FS44	1	1	1	1	1	7 739 300 546

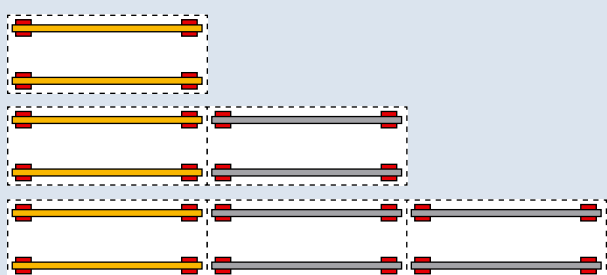
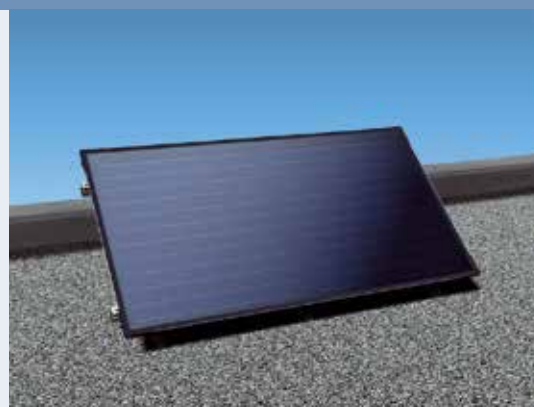
Установка вертикальных солнечных коллекторов на крыше



Монтаж на скатной крыше

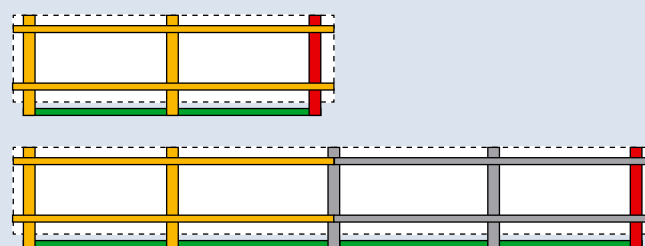


Монтаж на плоской крыше



До 10-ти коллекторов в ряду →

- **FKA7** Основной монтажный комплект
- **FKA8** Дополнительный монтажный комплект
- **FKA3, FKA4 или FKA9** Принадлежности для крепления на крыше



До 10-ти коллекторов в ряду →

- **FKA5** Основной монтажный комплект (крепеж к крыше по месту монтажа)
- **FKA6** Дополнительный монтажный комплект (крепеж к крыше по месту монтажа)
- **FKA7** Ванны для утяжелителя (утяжеление гравием или каменными плитами)
- **FKA9** Дополнительная опора






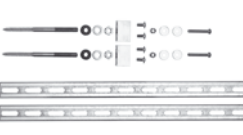

*- при монтаже на фасаде используются те же схемы и принадлежности, что и при монтаже на плоской крыше

Тип модели	Количество/ Площадь brutto, м ²					Артикул
	4,74	7,11	9,48	11,85	14,22	
Установка горизонтальных коллекторов FKC в один ряд						
FKC-2W	2	3	4	5	6	8 718 530 955
FKA3	2	3	4	5	6	8 718 531 023
FKA7	1	1	1	1	1	8 718 531 019
FKA8	1	2	3	4	5	8 718 531 022
FS40	1	1	1	1	1	8 718 531 691
Установка горизонтальных коллекторов FT226 в один ряд						
FT226-2H	2	3	4	5	6	8 718 532 882
FKA3	2	3	4	5	6	8 718 531 023
FKA7	1	1	1	1	1	8 718 531 019
FKA8	1	2	3	4	5	8 718 531 022
FS43	1	1	1	1	1	7 739 300 545

При высоте здания более 20 м или снеговой нагрузке 2-3.1 кН/м² конструкцию необходимо укреплять дополнительными профилями

Тип модели	Количество/ Площадь brutto, м ²					Артикул
	4,74	7,11	9,48	11,85	14,22	
Установка горизонтальных коллекторов FKC в один ряд						
FKC-2W	2	3	4	5	6	8 718 530 955
FKF5	1	1	1	1	1	8 718 531 033
FKF6	1	2	3	4	5	8 718 531 034
FKF7	2	3	5	6	7	8 718 531 035
FKF9	-	-	1	1	1	8 718 531 037
FS42	1	1	1	1	1	8 718 531 690
Установка горизонтальных коллекторов FT226 в один ряд						
FT226-2H	2	3	4	5	6	8 718 532 882
FKF5	1	1	1	1	1	8 718 531 033
FKF6	1	2	3	4	5	8 718 531 034
FKF7	2	3	5	6	7	8 718 531 035
FKF9	-	-	1	1	1	8 718 531 037
FS44	1	1	1	1	1	7 739 300 546

Принадлежности для монтажа коллекторов FKC и FT226 на скатной крыше

	Наименование	Тип модели	Код модели
	<p>Кровельная крепежная гарнитура, для голландской/плоской черепицы, монтаж поверх кровли, для FT226-2H/V или FKC-2S/W. Требуется 1 комплект для каждого солнечного коллектора. Состав комплекта: кровельный крючок/стропильный анкер из алюминия, для навешивания в обрешетку или для привинчивания к стропилам, с подгонкой по толщине обрешетки и черепицы, 4 штуки.</p>	FKA3	8 718 531 023
	<p>Кровельная крепежная гарнитура для шифера / гонта, монтаж поверх кровли, для FT-226 или FKC-2S/W. Требуется 1 комплект для каждого солнечного коллектора. Состав комплекта: специальный кровельный крючок для крепления под кровельным покрытием, 4 штуки.</p>	FKA9	8 718 531 024
	<p>Кровельная крепежная гарнитура для гофрированного листа/кровельного железа, монтаж поверх кровли, для FT226-2H/V или FKC-2S/W. Требуется 1 комплект для каждого солнечного коллектора. Состав комплекта: шпильки с резьбой для крепления к стропилам, 4 штуки, монтажные материалы.</p>	FKA4	8 718 531 025
	<p>Основной комплект для монтажа поверх кровли, для FT226-2V или FKC-2S. Требуется 1 комплект для каждого коллекторного ряда. Состав комплекта: профилированная шина из алюминия, крепежные материалы для первого коллектора. Требуется кровельная крепежная гарнитура FKA 3, FKA 4 или FKA 9.</p>	FKA5	8 718 531 017
	<p>Дополнительный монтажный комплект для монтажа поверх кровли, для FT226-2V или FKC-2S. Требуется 1 комплект для каждого дополнительного коллектора. Состав комплекта: профилированная шина из алюминия, крепежные материалы. Требуется FKA 5 и кровельная крепежная гарнитура FKA 3, FKA 4 или FKA 9.</p>	FKA6	8 718 531 018
	<p>Добавочная шина для FKA 5, основной комплект, монтаж поверх кровли и для FKF 3 для FT226-2V или FKC-2S. Требуется 1 комплект для каждого коллекторного ряда при монтаже на скатной крыше при высоте здания от > 20 м – 100 м или снеговых нагрузках от > 2 кН/м² до 3,1 кН/м². Состав комплекта: профилированная шина из алюминия, крепежные материалы. При монтаже поверх кровли требуется один противоснеговой профиль FKA 15, FKA 16 или FKA 17.</p>	FKA11	8 718 531 026
	<p>Дополнительная шина для FKA 6, дополнительный монтажный комплект, монтаж на скатной крыше, для FT226-2V или FKC-2S. Требуется 1 комплект для каждого дополнительного коллектора при монтаже на скатной крыше при высоте здания от > 20–100 м или снеговых нагрузках от > 2 кН/м² до 3,1 кН/м². Состав комплекта: профилированная шина из алюминия, крепежные материалы. Требуется FKA11, а при монтаже на скатной крыше также один противоснеговой профиль FKA 15, FKA16 или FKA 17.</p>	FKA12	8 718 531 027
	<p>Противоснеговой профиль для голландской / плоской черепицы, монтаж поверх кровли, для FT226-2V или FKC-2S. Требуется для каждого коллектора при монтаже поверх кровли с высотой здания от > 20–100 м или снеговой нагрузкой от > 2 кН/м² до 3,1 кН/м². Состав комплекта: профилированные шины из алюминия, кровельные крючки / стропильные анкеры, 2 штуки, крепежный материал. Требуется FKA 11 или FKA 12.</p>	FKA15	8 718 531 028
	<p>Противоснеговой профиль для шифера / гонта, монтаж поверх кровли, для FT226-2V или FKC-2S. Требуется для каждого коллектора при монтаже поверх кровли с высотой здания от > 20–100 м или снеговой нагрузкой от > 2 кН/м² до 3,1 кН/м². Состав комплекта: профилированные шины из алюминия, специальные кровельные крючки для крепления под кровельным покрытием, 2 штуки, крепежные материалы. Требуется FKA 11 или FKA 12.</p>	FKA16	8 718 531 029
	<p>Противоснеговой профиль для гофрированного листа/кровельного железа, монтаж поверх кровли, для FT226-2V или FKC-2S. Требуется для каждого коллектора при монтаже поверх кровли с высотой здания от > 20–100 м или снеговой нагрузкой от > 2 кН/м² до 3,1 кН/м². Состав комплекта: профилированные шины из алюминия, шпильки с резьбой для крепления на стропилах, 2 штуки, монтажные материалы. Требуется FKA 11 или FKA 12.</p>	FKA17	8 718 531 030
	<p>Основной комплект для монтажа поверх кровли, для FT226-2H или FKC-2W. Требуется 1 комплект для каждого коллекторного ряда. Состав комплекта: профилированные шины из алюминия, крепежные материалы для первого солнечного коллектора. Требуется кровельная крепежная гарнитура FKA 3, FKA 4 или FKA 9.</p>	FKA7	8 718 531 019
	<p>Дополнительный комплект, для монтажа поверх кровли, для FT226-2H или FKC-2W. Требуется 1 комплект для каждого дополнительного солнечного коллектора. Состав комплекта: профилированные шины из алюминия, крепежные материалы. Требуется FKA 7 и кровельная крепежная гарнитура FKA 3, FKA 4 или FKA 9.</p>	FKA8	8 718 531 022

Принадлежности для монтажа коллекторов FKC и FT226 на скатной крыше



BOSCH

Принадлежности для монтажа коллекторов FKC и FT226 на плоской крыше

Наименование	Тип модели	Код модели
	FKF3	8 718 531 031
<p>Основной комплект, рама-подставка для монтажа на плоской крыше, для FT226-2V или FKC-2S. Требуется 1 комплект для каждого коллекторного ряда. Состав комплекта: алюминиевые каркасные профили, с возможностью настройки угла наклона солнечного коллектора 25°-60°, профилированные шины из алюминия, монтажные материалы. Требуется комплект ванны-утяжелителя FKF 7 или крепёж по месту монтажа у заказчика.</p>		
	FKF4	8 718 531 032
<p>Дополнительный комплект, рама-подставка для монтажа на плоской крыше, для FT226-2V или FKC-2S. Требуется 1 комплект для каждого дополнительного солнечного коллектора. Состав комплекта: алюминиевые каркасные профили, с возможностью настройки угла наклона солнечного коллектора 25°-60°, профилированные шины из алюминия, монтажные материалы. Требуется комплект ванны-утяжелителя FKF 7 или крепёж по месту монтажа у заказчика.</p>		
	FKF7	8 718 531 035
<p>Комплект ванны-утяжелителя, для FT226-2V или FKC-2S и FT226-2H или FKC-2W. Требуется 1 комплект для каждой рамы-подставки на плоской крыше; навешивается в алюминиевые каркасные профили и заполняется грузилом или тротуарной плиткой с шириной 30 см. Состав комплекта: 4 ванны, габаритные размеры каждой ванны 90 x 30 см. При установке рам-подставок FKF 6 на плоской крыше требуются дополнительные опоры FKF 8 по одной для 4-го, 7-го и 10-го солнечных коллекторов.</p>		
	FKF8	8 718 531 036
<p>Дополнительная опора для монтажа на плоской кровле, для FT226-2V или FKC-2S. Требуется для каждого солнечного коллектора при высоте здания от > 20–100 м или снеговой нагрузке от > 2 кН/м² до 3,1 кН/м² или при монтаже с ваннами-утяжелителями на 4-м, 7-м и 10-м солнечных коллекторах. Состав комплекта: алюминиевый каркасный профиль с регулированием угла наклона солнечного коллектора 25°-60°, крепежные материалы. Требуется FKF 4.</p>		
	FKA11	8 718 531 026
<p>Добавочная шина для FKF 3, основной комплект, монтаж на плоской крыше для FKT-2S или FT226-2V. Требуется 1 комплект для каждого коллекторного ряда при монтаже на плоской кровле при высоте здания от > 20–100 м или снеговых нагрузках от > 2 кН/м² до 3,1 кН/м². Состав комплекта: профилированная шина из алюминия, крепежные материалы.</p>		
	FKA12	8 718 531 027
<p>Дополнительная шина для FKF 4 дополнительный монтажный комплект, монтаж на плоской крыше, для FT226-2V или FKC-2S. Требуется 1 комплект для каждого дополнительного коллектора при монтаже на плоской крыше при высоте здания от > 20–100 м или снеговых нагрузках от > 2 кН/м² до 3,1 кН/м². Состав комплекта: профилированная шина из алюминия, крепежные материалы. Требуется FKA11, при монтаже на плоской крыше требуется FKF 8.</p>		
	FKF5	8 718 531 033
<p>Основной комплект, рама-подставка для установки солнечных коллекторов на плоской крыше и на фасаде, для FT226-2V или FKC-2W. Требуется 1 комплект для каждого коллекторного ряда Состав комплекта: алюминиевые каркасные профили, с возможностью настройки угла наклона солнечного коллектора 30°-45°, профилированные шины из алюминия, монтажные материалы Требуется комплект ванны-утяжелителя FKF 7 или крепёж по месту монтажа у заказчика; при монтаже на стене с углом наклона солнечного коллектора 45°-60° требуется дополнительная опора FKF 9.</p>		
	FKF6	8 718 531 034
<p>Дополнительный комплект, рама-подставка для установки солнечного коллектора на плоской крыше и на фасаде, для FT226-2H или FKC-2W. Требуется 1 комплект для каждого дополнительного солнечного коллектора Состав комплекта: алюминиевые каркасные профили, с возможностью настройки угла наклона солнечного коллектора 30°-45°, профилированные шины из алюминия, монтажные материалы. Требуется FKF 5 и комплект ванны-утяжелителя FKF 7 или крепёж по месту монтажа у заказчика; при монтаже на стене с углом наклона солнечного коллектора 45°-60° требуется дополнительная опора FKF 9.</p>		
	FKF9	8 718 531 037
<p>Дополнительная опора, для монтажа солнечных коллекторов на плоской крыше и на фасаде, для FT226-2H или FKC-2W. Требуется для каждого солнечного коллектора при высоте здания > 20–100 м или снеговой нагрузке от > 2 кН/м² до 3,1 кН/м², или при монтаже с ваннами-утяжелителями, или при монтаже на стене. Состав комплекта: алюминиевый каркасный профиль, с возможностью настройки угла наклона солнечного коллектора 30°-45°, монтажные материалы. Требуется FKF 6.</p>		
		8 718 532 809
<p>Комплект для монтажа горизонтального коллектора FT226-2H на плоской крыше.</p>		
		8 718 532 810
<p>Дополнительный комплект для монтажа горизонтального коллектора FT226-2H на плоской крыше.</p>		
		8 718 532 807
<p>Комплект для монтажа горизонтального коллектора FT226-2H на скатной крыше.</p>		
		8 718 532 808
<p>Комплект для монтажа горизонтального солнечного коллектора FT226-2H на плоской крыше/фасаде.</p>		

Регуляторы и модули управления

Наименование	Тип модели	Код модели
 <p>Дифференциальный температурный регулятор для простых солнечных установок, для чередования приоритетности загрузки между двумя бойлерами или для повышения температуры обратной линии в отопительном контуре, жидкокристаллический сегментный дисплей с индикацией температуры и функций, простое управление, функциональный контроль, настройка разницы температур для включения 4–20 К и ограничения температуры в бойлере от 20 до 90 °С, выход 230В/50 Гц для одного потребителя, один датчик температуры коллектора и один датчик температуры бойлера, крепёжный материал для настенного монтажа.</p>	B-sol 50	7 739 301 327
 <p>Температурный регулятор для управления геосистемой. Возможность комбинации с модулями MS100, MS200. Комплект поставки: крепёжный материал, кронштейн, регулятор, инструкция</p>	CS200	7 738 111 125
 <p>Термрегулятор для систем солнечных коллекторов с одним потребителем, сегментированный жидкокристаллический дисплей с фоновой подсветкой и анимированной пиктограммой солнечной установки; простое использование; контроль функций; коммутационный выход для циркуляционного насоса контура солнечных коллекторов с регулированием по числу оборотов и с настройкой границы модуляции; настройка коммутационной разности температур включения 4–20 К и ограничение температуры в бойлере 20–90°C; настройка максимальной и минимальной температуры солнечных коллекторов, один термисторный NTC-датчик солнечного коллектора и один термисторный NTC -датчик бойлера; опционально возможен дополнительный датчик бойлера; крепёжные материалы для настенного монтажа.</p>	B-sol 100-2	7 735 600 123
 <p>Силовой модуль, для приготовления горячей воды в сочетании с отопительными котлами Bosch, оснащёнными модулем Heatronic 3 и регулятором отопления CW400, CS200; функции оптимизации для повышенного выхода тепла; интегрированный калькулятор солнечной составляющей; индикация функций и солнечной составляющей через регулятор отопления; контроль функций и диагностика функциональных ошибок с возможностью сохранения работоспособности при неверном параметрировании или ошибках системы; простая инсталляция путем автоматического расширения меню солнечной установки на регуляторе отопления.</p>	MS100	7 738 110 123
 <p>прямой обмен данными через шину; 3 коммутационных выхода для насоса контура солнечного коллектора и двух других потребителей; 3 входа для датчиков; в комплекте поставки один термисторный NTC-датчик солнечного коллектора и один термисторный NTC-датчик бойлера; опционально возможны 2 дополнительных датчика температуры; возможен монтаж на П-образных шинах или настенный монтаж; отображение функционального статуса светодиодами, обмен данными по двухпроводной шине, подключение с защитой от ошибочной смены полярности. Может применяться только в сочетании с отопительными котлами GAZ7000, Condens3000, Condens5000, Condens7000 с модулем Heatronic 3 и регуляторами CW400, CS200.</p>		
 <p>Силовой модуль, для приготовления горячей воды и солнечной поддержки отопления в сочетании с отопительными котлами Bosch, оснащёнными модулем Heatronic 3 и регулятором отопления CW400; функции оптимизации при превышении солнечной составляющей, интегрированный калькулятор солнечной составляющей, индикация функций и солнечной составляющей через регулятор отопления; контроль функций и диагностика функциональных ошибок с возможностью сохранения работоспособности при неверном параметрировании или ошибках системы; простая инсталляция путем автоматического расширения меню системы на регуляторе отопления; прямой обмен данными через шину; на выбор 2 основные гидравлические системы, расширяемые с помощью 5 выбираемых дополнительных функций, например, таких, как приоритет загрузки бойлера, чередование приоритетности загрузки между двумя бойлерами, термическая дезинфекция, регулирование при направленности коллекторных полей «Восток/Запад» и управление внешним пластинчатым теплообменником, отображение до 40 гидравлических схем.</p>	MS200	7 738 110 125
 <p>6 коммутационных выходов для 2 насосов контура солнечного коллектора и 4 дополнительных потребителей; 6 входов для датчиков; в комплекте поставки один термисторный NTC-датчик солнечного коллектора и два термисторных NTC-датчика бойлера, один накладной датчик.</p>		
 <p>Датчик температуры NTC20K для солнечного коллектора, применяется с термрегуляторами B-Sol и модулями ISM; кабель 2,5 м с оплеткой из термостойкого силикона.</p>	TF2	7 747 009 880
 <p>Датчик температуры в бойлере.</p>	SF4	7 747 009 881
 <p>Трехходовой перенаправляющий клапан, 230 Вольт; подключение к B-Sol1 модулям ISM; с резьбовыми штуцерными соединениями.</p>	DWU20	7 739 300 116
 <p>Трехходовой перенаправляющий клапан, 230 Вольт; подключение к B-Sol1 модулям ISM; с резьбовыми штуцерными соединениями.</p>	DWU25	7 739 300 181
 <p>Одноконтурная насосная станция AGS10E-2 для обслуживания от 6 до 10 солнечных коллекторов. для привязки второго коллекторного поля или второго потребителя к контуру солнечного коллектора; циркуляционный насос контура солнечного коллектора с высотой подачи до 6 метров; запорный кран с интегрированным термометром и устанавливаемым гравитационным обратным клапаном в обратном трубопроводе; предохранительный клапан на 6 бар с манометром; место подключения для мембранного расширительного бака; арматура для промывки и заправки; байпасный индикатор объёмного потока 2–16 л/мин; резьбовые соединения стягивающих прижимных гаек для труб 22 мм; настенное крепление, в т.ч. теплоизоляция. При использовании без двухконтурной насосной станции всегда применять дополнительный воздухоотводчик на крыше.</p>	AGS 10E-2	7 735 600 033







Принадлежности для систем солнечных коллекторов



Насосные станции

Наименование	Тип модели	Код модели
 Насосная станция AGS 10-2 для обслуживания от 6 до 10 солнечных коллекторов. Оснащённость такая же, как для AGS 5, однако циркуляционный насос контура солнечного коллектора с высотой подачи до 8 м, байпасный индикатор объёмного потока 2–16 л/мин, резьбовые соединения стягивающих прижимных гаек для труб 22 мм.	AGS 10-2	7 735 600 124
 Насосная станция AGS 20-2 для обслуживания от 11 до 20 солнечных коллекторов. Оснащённость такая же, как для AGS 5, однако циркуляционный насос контура солнечного коллектора с высотой подачи до 8 м, байпасный индикатор объёмного потока 4–36 л/мин, резьбовые соединения стягивающих прижимных гаек для труб 28 мм, без воздухоотделителя.	AGS 20-2	7 735 600 038
 Насосная станция AGS 50-2 для обслуживания от 21 до 50 солнечных коллекторов. Оснащённость такая же, как для AGS 5, однако циркуляционный насос контура солнечного коллектора с высотой подачи до 8 м, без воздухоотделителя, байпасный индикатор объёмного потока 4–36 л/мин, резьбовые соединения стягивающих прижимных гаек для труб 1 ¼".	AGS 50-2	7 735 600 039
 Со встроенным модулем солнечного коллектора MS100 для установок с котлами Bosch Heatronic 3. Для установок с одним потребителем. Предохранительный клапан 6 бар. Встроенный воздухоотделитель и подключение для станции наполнения. Датчик солнечного коллектора и бака в комплекте. Энергоэффективный насос.	AGS10 MS100-2	7 735 600 035
 Со встроенным многофункциональным модулем MS200. Для гелиосистемы с тремя потребителями. Предохранительный клапан 6 бар. Энергоэффективный насос солнечного коллектора. Встроенные воздухоотделитель и подключения для станции наполнения.	AGS10 MS200-2	7 735 600 036
 Со встроенным регулятором гелиосистемы B-SOL100-2. Для солнечного коллектора с одним потребителем. Возможна оптимизация загрузки термосифонных баков. Предохранительный клапан 6 бар. Встроенный воздухоотделитель и подключение для станции наполнения. Энергоэффективный насос. Датчик солнечного коллектора и бака в комплекте.	AGS10 B-sol100-2	7 735 600 037
 Комплект деталей для подключения расширительного (компенсационного) бака контура солнечного коллектора SAG.	AAS1	7 739 300 331
	SAG 18	7 739 300 100
	SAG 25	7 739 300 119
	SAG 35	7 739 300 120
	SAG 50	7 747 010 470
	SAG 80	7 747 010 471
	VSG5	7 747 010 472
	VSG12	7 747 010 473

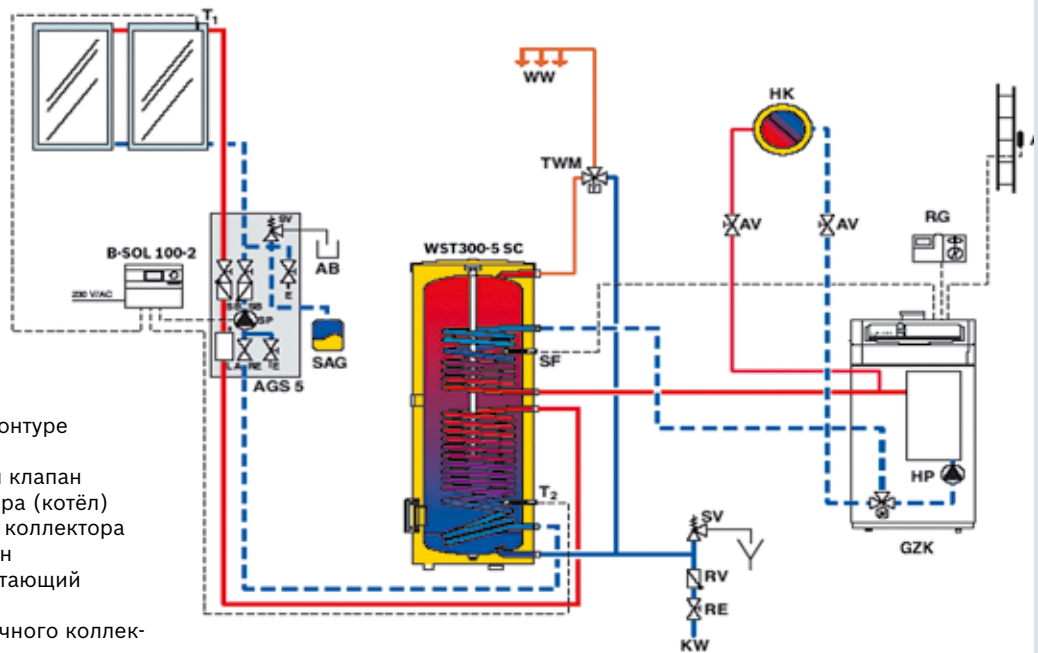
Дополнительные принадлежности

	Жидкость-теплоноситель (Tyfocor® L), Для плоских солнечных коллекторов FT-226/FKC; пропилен-гликоль, готовая смесь, без цвета. Запрещается смешивать с другими жидкостями; морозостойкость до -30 °С.	WTF25	7 739 300 057
		WTF10	7 739 300 058
	Измеритель морозостойкости для жидкости-теплоносителя WTF (Tyfocor® L).	WTP	7 739 300 055
	Ручной насос SHP.	SHP	7 739 300 366
	Спаренный (двойной) трубопровод для системы солнечных коллекторов, для 2–4 солнечных коллекторов Медный, 15 мм, на катушке; для упрощения монтажа систем трубопроводов контура солнечного коллектора; длина 15 м, теплоизолированный прямой и обратный трубопровод; УФ- и термостойкая теплоизоляция выдерживает до 170 °С; мягкие и гибкие медные трубы Cu15 x 0,8 мм; в т.ч. 2-х-жильный кабель температурного датчика.	SDR 15	7 739 300 368
			Спаренный (двойной) трубопровод для системы солнечных коллекторов, для 4 до 6 солнечных коллекторов Медный, 18 мм, на катушке; для упрощения монтажа систем трубопроводов контура солнечного коллектора; длина 15 м, теплоизолированный прямой и обратный трубопровод; УФ- и термостойкая теплоизоляция выдерживает до 170 °С; мягкие и гибкие медные трубы Cu 18 x 1 мм; в т.ч. 2-х-жильный кабель температурного датчика.
	Комплект деталей SDRZ5, для подключения спаренного трубопровода к коллекторам FT/FKC; резьбовые соединения для стыковки шлангов со спаренным трубопроводом и насосной станцией; монтажный материал.	SDRZ5	7 739 300 431

Примеры гидравлических схем систем солнечных коллекторов

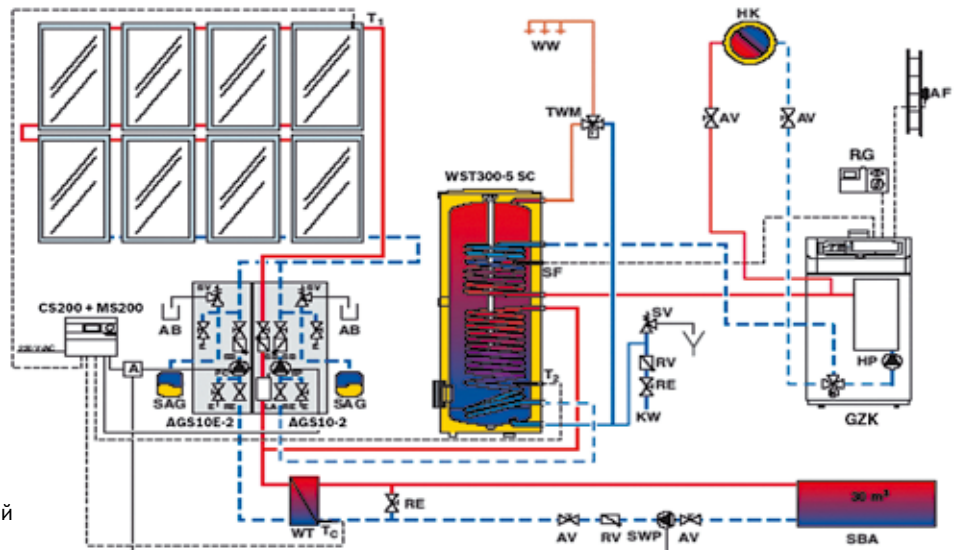
Приготовление горячей воды в бивалентном бойлере

- AB** Резервуар уловитель
- AF** Датчик наружной температуры
- AGS10** Насосная станция в контуре солнечного коллектора
- AV** Запорная арматура
- E** Слив/подпитка
- HK** Отопительный контур
- HP** Отопительный насос первичного контура
- KW** Вход холодной воды
- LA** Воздухоотделитель
- RE** Регулятор расхода с индикацией
- RV** Обратный клапан
- SAG** Расширительный бак в контуре солнечного
- SB** Гравитационный обратный клапан
- SF** Датчик температуры бойлера (котёл)
- SP** Насос контура солнечного коллектора
- SV** Предохранительный клапан
- RG** Навесной регулятор, работающий по наружной температуре
- T1** Датчик температуры солнечного коллектора
- T2** Датчик температуры в бойлере, нижний (бойлер солнечного коллектора)
- B-SOL 100-2** Терморегулятор системы солнечного коллектора
- TWM** Термостатический смеситель горячей воды
- WW** Выход горячей воды
- GZK** Газовый отопительный котел



Приготовление горячей воды в бивалентном бойлере и подогрев воды бассейна через пластинчатый теплообменник с использованием системы солнечных коллекторов

- A** Ответственная коробка (заказчика)
- AB** Резервуар уловитель
- AF** Датчик наружной температуры
- AGS 10-2** Насосная станция в контуре солнечного коллектора
- AGS 10E-2** 1-канальная гелиоустановка
- AV** Запорная арматура
- E** Слив/подпитка
- HK** Отопительный контур
- HP** Отопительный насос (первичный контур)
- KW** Вход холодной воды
- LA** Воздухоотделитель
- PC** Насос солнечной системы для бассейна (бойлер С)
- RE** Регулятор расхода с индикацией
- RV** Обратный клапан
- SAG** Расширительный бак в контуре солнечного коллектора
- SB** Гравитационный обратный клапан
- SBA** Бассейн
- SF** Датчик температуры бойлера (котёл)
- SP** Насос контура солнечного коллектора
- SV** Предохранительный клапан
- SWP** Насос бассейна (заказчика)
- RG** Навесной регулятор, работающий по наружной температуре
- TC** Датчик температуры обратной линии бассейна (бойлер С)
- CS200 + MS200** Регулятор для приготовления горячей воды и поддержки отопления от солнечного коллектора
- TWM** Термостатический смеситель горячей воды



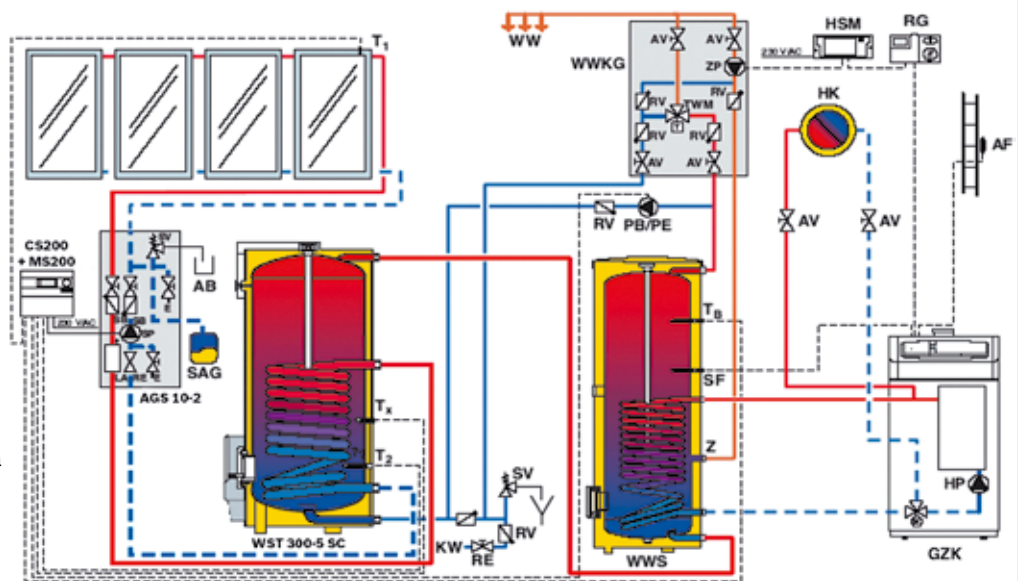
- SV** Предохранительный клапан
- SWP** Насос бассейна (заказчика)
- RG** Навесной регулятор, работающий по наружной температуре
- TC** Датчик температуры обратной линии бассейна (бойлер С)
- CS200 + MS200** Регулятор для приготовления горячей воды и поддержки отопления от солнечного коллектора
- TWM** Термостатический смеситель горячей воды

- T1** Датчик температуры солнечного коллектора
- T2** Датчик температуры в бойлере, нижний (бойлер солнечного коллектора)
- VF** Датчик подающей линии
- WT** Теплообменник (заказчика)
- WW** Выход горячей воды
- GZK** Газовый отопительный котел

Примеры гидравлических схем систем солнечных коллекторов

Приготовление горячей воды в бойлере предварительного нагрева и существующем бойлере

- AB** Резервуар уловитель
- AF** Датчик наружной температуры
- AGS 10-2** Насосная станция в контуре солнечного коллектора
- AV** Запорная арматура
- Е** Слив/пподпитка
- HK** Отопительный контур
- HP** Отопительный насос первичного контура
- KW** Вход холодной воды
- LA** Воздухоотделитель
- RE** Регулятор расхода с индикацией
- RV** Обратный клапан
- SAG** Расширительный бак в контуре солнечного
- SB** Гравитационный обратный клапан

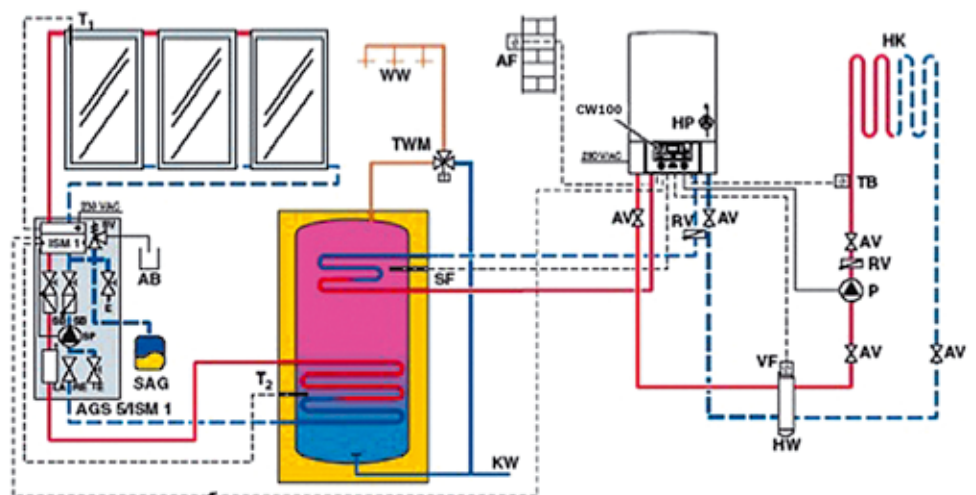


- SF** Датчик температуры бойлера (котёл)
- SP** Насос контура солнечного коллектора
- SV** Предохранительный клапан
- RG** Навесной регулятор, работающий по наружной температуре
- T1** Датчик температуры солнечного коллектора

- T2** Датчик температуры в бойлере, нижний (бойлер солнечного коллектора)
- B-SOL 100-2** Терморегулятор системы солнечного коллектора
- TWM** Термостатический смеситель горячей воды
- WW** Выход горячей воды
- GZK** Газовый отопительный котел

Приготовление горячей воды в бивалентном бойлере в системе с котлом оборудованным Heatronic3 и регулированием от погодного регулятора CW100

- AB** Резервуар уловитель
- AF** Датчик наружной температуры
- AGS 10-2** Насосная станция в контуре солнечного коллектора
- AV** Запорная арматура
- Е** Слив/пподпитка
- CW100** Регулятор, работающий по наружной температуре
- HK** Отопительный контур
- HP** Отопительный насос (вторичный контур)
- HW** Гидравлический отделитель
- SM100** Модуль солнечного коллектора для приготовления горячей воды
- KW** Вход холодной воды
- LA** Воздухоотделитель
- P** Отопительный насос (вторичный контур)
- RE** Регулятор расхода с индикацией
- RV** Обратный клапан
- SAG** Расширительный бак в контуре солнечного коллектора
- SB** Гравитационный обратный клапан



- SF** Датчик температуры бойлера (котёл)
- SP** Насос контура солнечного коллектора
- SV** Предохранительный клапан
- TB** Реле контроля температуры водопро водной воды
- TWM** Термостатический смеситель

- T1** Датчик температуры солнечного коллектора
- T2** Нижний датчик температуры бойлера солнечного коллектора
- VF** Датчик температуры подающей линии
- WW** ГВС

WST и WS

Бивалентные бойлеры косвенного нагрева для систем солнечных коллекторов



Описание:

- Бойлер косвенного нагрева для системы солнечных коллекторов с эмалированным стальным баком и теплоизоляцией
- Два теплообменника: сверху – контур отопительного котла или другого первичного источника тепла; внизу – контур солнечного коллектора
- Подключение греющих контуров и контура ГВС сзади
- Возможность установки электронагревательного элемента (тэна)

Техническое оснащение

Защита от коррозии с помощью магниевого анода

Изоляция со всех сторон из жесткого пенопласта, не содержащего фторуглеродов и фторхлоруглеродов

Подключение рециркуляции

Люк для очистки бойлера от шлама и технического обслуживания

Встроенный датчик температуры бойлера (NTC) с соединительным штекером

Муфта Rp 1½ с пробкой для электронагревательного элемента

Электронагревательный элемент (тэн)

Модель WS500 со встроенным разъемом для электронагревательного элемента (приобретение дополнительной крышки не требуется)

Тип модели

WST 300-5 SC

WST 400-5 SC

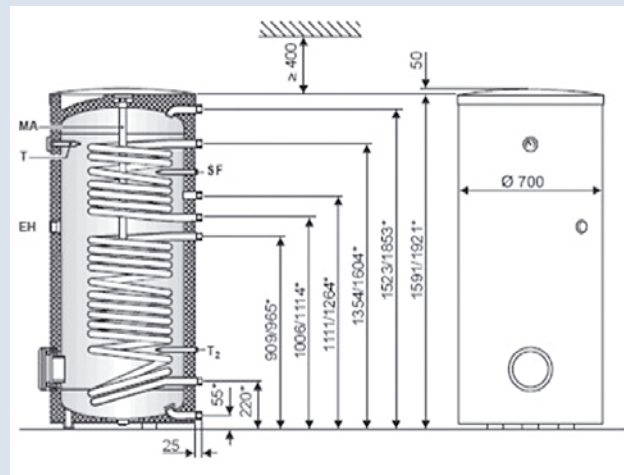
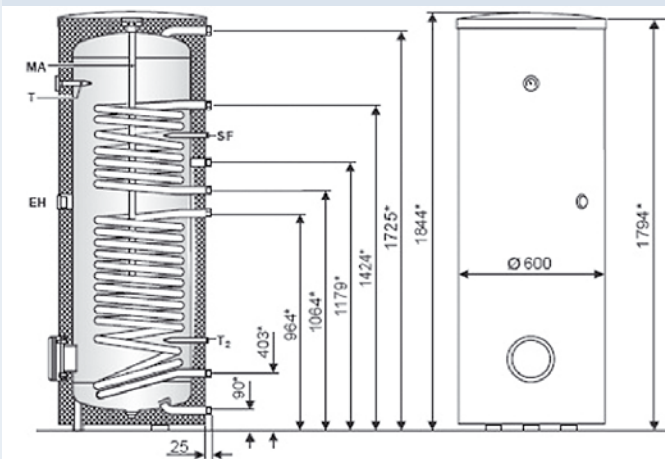
WS500.5 E

Код модели

8 718 541 305

8 718 541 915

7 739 301 348


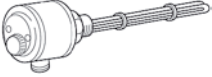


Бивалентные бойлеры для систем солнечных коллекторов



		WST 200-5 SC	WST 300-5 SC	WST 400-5 SC	WS 500.5 E C
Полезный объем бака					
Общий	л	195	290	380	449
Без нагрева от солнечного коллектора	л	88	125	155	180
Верхний теплообменник					
Объем	л	4,8	6,2	7	9
Площадь	м ²	0,7	0,9	1	1
Макс. температура греющей воды	°C	160	160	160	110
Макс. рабочее давление греющей воды	бар	16	16	16	10
Нижний теплообменник					
Объем	л	6	8,8	12	13
Площадь	м ²	0,9	1	2	2
Макс. температура греющей воды	°C	160	160	160	110
Макс. рабочее давление греющей воды	бар	16	16	16	10
Габариты					
Диаметр/Высота	мм	550 / 1530	670 / 1495	670 / 1835	780 / 1870
Вес незаполненного бака (без упаковки)	мм	94	118	135	192

Принадлежности

	Наименование	Тип модели	Код модели
	Термостатический смеситель расходной воды с настройкой в диапазоне 30 ... 65 °C, с защитой от гидротермических ожогов, с резьбовыми штуцерными соединениями R ¾	TWM20	7 739 300 117
	Электронагревательный элемент 2,0 кВт (переменный ток 230 В, монтажная длина 440 мм)		7 735 500 053
	Электронагревательный элемент 3,0 кВт (трехфазный ток 400 В, монтажная длина 440 мм)		7 735 500 054
	Электронагревательный элемент 4,5 кВт (трехфазный ток 400 В, монтажная длина 440 мм)		7 735 500 055
	Электронагревательный элемент 6,0 кВт (трехфазный ток 400 В, монтажная длина 440 мм)		7 735 500 056
	Крышка смотрового люка (для установки электронагревательного элемента)	для WST 300-5C, WST 400-5C, WST 300-5 SC, WST 400-5 SC	8 718 542 451
	Крышка смотрового люка (для установки электронагревательного элемента)	для WS500	8 732 902 341



BOSCH

Твердотопливные котлы



Основные требования, предъявляемые к отопительному оборудованию, – надежность и безопасность.

Напольные отопительные котлы Bosch отвечают самым высоким европейским нормам.

Твердотопливные напольные котлы Bosch являются идеальным решением для домов, в которых отсутствует электричество или газ. Очень удобно использовать твердотопливный котел в качестве резервного источника энергии. Твердым топливом могут служить бурый или каменный уголь, кокс, дрова или древесные отходы.



Твердотопливные котлы

Solid 2000 H

144

H SFH 15 HNS

Solid 2000 B

145

B SFU 12 HNS

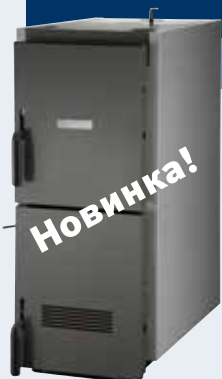
B SFU 16 HNS

B SFU 20 HNS

B SFU 24 HNS

B SFU 27 HNS

B SFU 32 HNS

**Solid 2000 H****Преимущества:**

- Твердотопливный котел для угля, дров или кокса;
- Высокая тепловая эффективность на основном топливе 80-85% и низкий расход топлива;
- Большой объём загрузочной камеры сгорания;
- Загрузка спереди, отсек наполнения имеет выдвижной механизм для более удобной загрузки;
- До четырех часов горения на одной загрузке (уголь);
- Большая фронтальная перенавешиваемая дверь, заполнять котел легко и просто (возможность переналадки для открытия слева/справа);
- Новый удобный механизм управления растопочной заслонкой;
- Дизайн колосниковых решеток изменен с подвижных элементов на статические (легкое удаление и замена). Благодаря более качественному сжиганию, решетки не нужно встряхивать;
- Быстрая и простая замена при модернизации старой котельной с котлами Solid 2000 В благодаря стандартным размерам подключений;
- Быстрый и простой монтаж, экономия времени при подключении.

Назначение

Предназначен для отопления индивидуальных домов, дач и других объектов различными видами твердого топлива: бурым и каменным углем, дровами, брикетами и т.д.

Техническое оснащение

Стальной теплообменник

Термостатический регулятор горения

Система чугунных колосников

Шамотный кирпич и турбулизаторы

Встроенный термоманометр для контроля параметров теплоносителя

Скребок для чистки и кочерга

Модель котла

H SFH 15 HNS

Код модели

7 738 502 015

Solid 2000 H**SFH 15 HNS**

Теплопроизводительность, кВт

15

КПД при основном топливе, %

> 76

Основное топливо

Каменный уголь (20 – 40 мм), дрова, бурый уголь

Допускаемое топливо

дрова, бурый уголь, брикеты бурого угля, спрессованное топливо, каменный уголь (10-40 мм), кокс

Диапазон температур котловой воды, °С

60 – 90

Необходимая тяга, Па

18

Допустимое избыточное рабочее давление, бар

2,0

Высота

916

Ширина

406

Глубина

838

Загрузочный люк

193 x 272

Вес

168

Подключение отопительного контура

G 1 ½"

Solid 2000 B



Описание:

- Котел для работы на различных видах твердого топлива;
- Автоматическая регулировка мощности термостатическим регулятором;
- Большой объем загрузочной камеры для обеспечения продолжительного времени горения;
- Система чугунных поворотных колосников для обеспечения надежного удаления золы;
- Шамотный кирпич и турбулизаторы для полного сгорания топлива и эффективного теплообмена;
- Возможность автономной работы без электричества в системах с естественной циркуляцией;
- Возможность использования с баком водонагревателем для приготовления горячей воды;
- Возможность использования в комбинации с газовым, дизельным или электрическим котлами.

Назначение

Предназначен для отопления индивидуальных домов, дач и других объектов различными видами твердого топлива: бурый и каменным углем, дровами, брикетами и т.д.

Техническое оснащение

Стальной теплообменник

Термостатический регулятор горения

Система чугунных поворотных колосников

Шамотный кирпич и турбулизаторы

Встроенный термоманометр для контроля параметров теплоносителя

Модель котла

Код модели

B SFU 12 HNS	7 738 500 476
B SFU 16 HNS	7 738 500 477
B SFU 20 HNS	7 738 500 478
B SFU 24 HNS	7 738 500 479
B SFU 27 HNS	7 738 500 480
B SFU 32 HNS	7 738 500 481
K 45-1 S62	7 742 111 067

Solid 2000 B	SFU 12	SFU 16	SFU 20	SFU 24	SFU 27	SFU 32	K 45-1 S 62
Теплопроизводительность, кВт	13,5	16	20	24	27	32	18-45
КПД при основном топливе, %	> 76						76-82
Основное топливо	Бурый уголь (20 – 40 мм)						Дрова
Допускаемое топливо	А, В, С, D, E, F*						В, С, D, E, F*
Диапазон температур котловой воды, °С	65 – 95						60 – 95
Необходимая тяга, Па	18	18	30	30	30	30	36
Допустимое избыточное рабочее давление, бар	2,0						2,5
Высота	875	875	990	990	990	990	1045
Ширина	600	600	700	700	700	700	770
Глубина	691	691	730	730	830	830	980
Загрузочный люк	206 x 135	260 x 125	358 x 150	358 x 150	358 x 175	358 x 175	550 x 276
Вес	155	160	200	215	230	240	320
Подключение отопительного контура	G 1 ½"						DN 70

*Топливо А = дрова, В = бурый уголь (10-20 мм), С = брикеты бурого угля, D = спрессованное топливо, E = каменный уголь, F = кокс



Тип модели	Код модели	Страница
Отопительное и водонагревательное оборудование		
W 10 KB	7 736 500 992	92
WR 10-2P S5799	7 736 501 463	94
WR 10-2 P	7 701 331 615	96
WR 10-2 B	7 701 331 617	98
WRD 10-2 G	7 701 331 616	100
WR 13-2P S5799	7 736 501 464	94
WR 13-2 P	7 702 331 716	96
WR 13-2 B	7 702 331 718	98
WRD 13-2 G	7 702 331 717	100
WR 15-2 P	7 703 331 746	96
WR 15-2 B	7 703 331 748	98
WRD 15-2 G	7 703 331 747	100
WTD 10 KG 23	7 736 501 895	102
WTD 13 KG 23	7 736 501 896	102
WTD 15 KG 23	7 736 501 897	102
WTD 12 AM E23	7 736 502 892	104
WTD 15 AM E23	7 736 502 893	104
WTD 18 AM E23	7 736 502 894	104
WTD24 AME	7 703 311 077	108
WTD27 AME	7 703 311 070	110
ES 030 5 1200W BO L1S-NTWVB	7 736 503 299	116
ES 050 5 1500W BO L1S-NTWVB	7 736 503 300	116
ES 050 5 1500W BO L1X-NTWVB	7 736 503 304	116
ES 080 5 2000W BO L1X-NTWVB	7 736 503 301	116
ES 100 5 2000W BO L1X-NTWVB	7 736 503 302	116
ES 030 5 1200W BO M1S-KTWVB	7 736 503 307	118
ES 050 5 1500W BO M1X-KTWVB	7 736 503 308	118
ES 080 5 2000W BO M1X-KTWVB	7 736 503 309	118
ES 100 5 2000W BO M1X-KTWVB	7 736 503 310	118
ES 120 5 2000W BO M1X-KTWVB	7 736 503 311	118
ES 150 5 2000W BO M1X-KTWVB	7 736 503 312	118
ES 010 5 1500W BO M1R-KNWVT	7 736 502 058	120
ES 015 5 1500W BO M1R-KNWVT	7 736 502 059	120
ES 010 5 1500W BO M1R-KNWVB	7 736 502 060	120
ES 015 5 1500W BO M1R-KNWVB	7 736 502 061	120
ES 035 5 1200W BO H1X-CDWVB	7 736 503 607	122
ES 050 5 1600W BO H1X-CDWRB	7 736 503 608	122
ES 080 5 2000W BO H1X-CDWRB	7 736 503 609	122
ES 100 5 2000W BO H1X-CDWRB	7 736 503 610	122
ES 120 5 2000W BO H1X-CDWRB	7 736 503 611	122
ES 035 5 1200W BO H1X-EDWRB	7 736 503 145	124
ES 050 5 1600W BO H1X-EDWRB	7 736 503 146	124
ES 080 5 2000W BO H1X-EDWRB	7 736 503 147	124
ES 100 5 2000W BO H1X-EDWRB	7 736 503 148	124
ES 120 5 2000W BO H1X-EDWRB	7 736 503 149	124
ZSA 24-2 K	7 716 010 218	22
ZWA 24-2 K	7 716 010 216	22
WBN 6000-12 C	7 736 900 358	26
WBN 6000-18 C	7 736 900 197	26
WBN 6000-18 H	7 736 900 199	26
WBN 6000-24 C	7 736 900 198	26
WBN 6000-24 H	7 736 900 200	26
WBN 6000-35 C	7 736 900 668	26
WBN 6000-35 H	7 736 900 669	26
ZSC 24-3MFK	7 716 704 326	32
ZWC 24-3MFK	7 716 704 321	32
ZWC 28-3MFK	7 716 704 323	32
ZSC 24-3MFA	7 716 704 325	34
ZWC 24-3MFA	7 716 704 320	34
ZWC 28-3MFA	7 716 704 322	34

Тип модели	Код модели	Страница
ZSC 35-3MFA	7 716 704 327	34
ZWC 35-3MFA	7 716 704 324	34
Конденсационное отопительное и водонагревательное оборудование		
ZWB28-3 C	7 716 010 599	48
ZWBR 35-3 A	7 738 100 259	52
ZBR 42-3	7 712 231 486	52
Напольное отопительное оборудование		
B SFU 12 HNS	7 738 500 476	145
B SFU 16 HNS	7 738 500 477	145
B SFU 20 HNS	7 738 500 478	145
B SFU 24 HNS	7 738 500 479	145
B SFU 27 HNS	7 738 500 480	145
B SFU 32 HNS	7 738 500 481	145
K 45-1 S62	7 742 111 067	145
Gaz 2500 F 20	8 732 900 236	4
Gaz 2500 F 25	8 732 900 235	4
Gaz 2500 F 30	8 718 598 007	4
Gaz 2500 F 40	8 718 596 119	4
Gaz 2500 F 50	8 732 900 234	4
H SFH 15 HNS	7 738 502 015	144
Бойлеры косвенного нагрева		
WSTB 120 O	8 718 545 244	10
WSTB 160	8 718 545 251	10
WSTB 200	8 718 545 259	10
WSTB 300 C	8 718 545 265	10
AS 206	7 719 001 882	13, 15, 43
SE8	7 719 001 172	13, 15, 43
Электронагревательный элемент 2,0 кВт (переменный ток 230 В, монтажная длина 440 мм)	7 735 500 053	13, 15, 141
Электронагревательный элемент 3,0 кВт (трехфазный ток 400 В, монтажная длина 440 мм)	7 735 500 054	13, 15, 141
Электронагревательный элемент 4,5 кВт (трехфазный ток 400 В, монтажная длина 440 мм)	7 735 500 055	13, 15, 141
Электронагревательный элемент 6,0 кВт (трехфазный ток 400 В, монтажная длина 440 мм)	7 735 500 056	13, 15, 141
WST 160-5C	8 718 543 065	12
WST 200-5EC	8 718 543 084	12
WST 300-5C	8 718 541 920	14
WST 400-5C	8 718 541 927	14
W 500-5 C	7 736 502 362	16
W 500-5 B	7 735 500 320	16
W 750-5 E	7 736 502 364	16
W 750-5 C	7 735 500 279	16
W 1000-5 E	7 736 502 366	16
W 1000-5 C	7 735 500 282	16
ST 120-2 E	7 719 003 444	18
ST 160-2 E	7 719 003 445	18
Комплект подключения к настенному котлу № 778/1	7 719 001 939	19, 43
Монтажный комплект для «открытого» подключения баков ST 120 или ST 160 № 615/2.1	7 719 002 723	19, 43
Монтажный комплект для «скрытого» подключения баков ST 120 или ST 160 № 615/2.1	7 719 002 731	19, 43
Принадлежности для напольных газовых котлов		
KSG 30	7 738 309 546	7
DG 50 B	8 718 573 496	7
GF40M-44	7 738 310 788	7
GF60M-66	7 738 310 789	7
TR 12	7 719 002 144	7
Термостат Open therm	7 738 700 104	7
SF4	7 747 009 881	7
Комплект переоснащения на сжиженный газ	8 732 904 536	7



Тип модели	Код модели	Страница
Принадлежности для отвода дымовых газов настенных котлов		
AZ 388	7 716 050 063	44
AZ 389	7 716 050 064	44
Удлинительный элемент DN60/100, L=350 мм	7 736 995 059	44
Удлинительный элемент DN60/100, L=750 мм	7 736 995 063	44
Удлинительный элемент DN60/100, L=1500 мм	7 736 995 067	44
Угловое колено DN60/100 90°	7 736 995 079	44
Угловое колено DN60/100 45°, 2 шт.	7 736 995 071	44
Горизонтальный дымоход с подключением к котлу DN60/100	7 736 995 083	44
AZ 396	7 716 050 071	44
Вертикальное подключение к котлу DN60/100	7 736 995 075	44
AZ 398	7 716 050 073	44
Горизонтальный элемент для отвода конденсата DN60/100	7 736 995 087	44
Вертикальный элемент для отвода конденсата DN60/100	7 736 995 089	44
AZ 404	7 716 050 080	44
Переход от раздельных труб DN80/80 к коаксиальным трубам (горизонтальный вывод) DN80/125	7 736 995 097	45
Вертикальный адаптер DN80/80 на DN80/125	7 736 995 098	45
Угловое колено DN80 90°	7 736 995 107	45
Угловое колено DN80 45°	7 736 995 106	45
Удлинительный элемент DN80, L=500	7 736 995 100	45
Удлинительный элемент DN80, L=1000	7 736 995 101	45
Удлинительный элемент DN80, L=2000	7 736 995 102	45
Элемент для отвода конденсата DN80	7 736 995 103	45
Дымоход отходящих газов DN80 с решеткой	7 736 995 105	45
Присоединительный элемент к котлу с переходом на DN80/80	7 736 995 095	45
Дроссельная диафрагма для схемы дымоудаления B22	7 736 995 123	45
Переходник в системе отвода дымовых газов для схемы дымоудаления B22	7 716 050 000	45
Угловой адаптер (колено) 90 град. DN60/100 для присоединения к котлу	7 716 050 188	45
Коаксиальная труба с люком ревизии, L=330 мм, DN60/100	7 736 995 091	44
Угловое колено с ревизионным отверстием DN60/100 90°	7 736 995 093	44
Принадлежности для отвода дымовых газов конденсационных котлов 80/125		
AZB 601/2	7 719 002 761	63, 64, 67, 69
AZB 602/2	7 719 002 762	63, 64, 67, 69
AZB 603/1	7 719 002 760	63, 64
AZB 604/1	7 719 002 763	63, 64, 66, 67, 69
AZB 605/1	7 719 002 764	63, 64, 66, 67, 69
AZB 606/1	7 719 002 765	63, 64, 66, 67, 69
AZB 607/1	7 719 002 766	63, 64, 66
AZB 608/1	7 747 221 380	63, 64
AZB 609/1	7 719 002 769	64
AZB 615	7 719 001 530	65
AZB 626/1	7 719 001 945	65, 66
AZB 625	7 719 001 537	65, 66
AZB 537/1	7 719 002 805	66
AZB 938	7 719 003 382	66
AZB 1038	7 719 003 697	67
AZB 681/1	7 719 002 772	67
Комплект для дымоудаления на фасаде 100/150 мм, L=1,5 м (AZB829/1)	7 719 002 807	68, 70
Верхняя часть трубы фасада 100/125 (AZB 831/1)	7 719 002 794	68
Адаптер для перехода с 100/150 мм на Ø100 мм (AZB 830/1)	7 719 002 806	68, 71, 73
Удлинитель трубы Ø100 мм L=500 мм (AZB 641)	7 719 001 615	68, 71, 73
Удлинитель трубы Ø100 мм L=1000 мм (AZB 642)	7 719 001 616	68, 71, 73
Удлинитель трубы Ø100 мм L=2000 мм (AZB 643)	7 719 001 617	68, 71, 73
AZB 610	7 719 001 525	65, 66, 69
AZB 612	7 719 001 527	66, 69
AZB 616/1	7 719 002 770	66, 67, 69
AZB 617/2	7 719 002 771	67, 69
AZB 619	7 719 001 534	65, 59
AZB 620	7 719 001 535	69
AZB 832/1	7 719 002 768	63, 64

Тип модели	Код модели	Страница
AZ 136	7 719 000 838	63, 64
AZB 680/1	7 719 002 793	64, 68, 70
AZB 923	7 719 002 855	63, 64, 67, 69
AZB 925	7 719 002 857	63, 64, 67, 69
AZB 931	7 716 780 184	63, 64, 65, 66, 67, 70
AZB 614/1	7 719 001 947	65, 66, 69
AZB 618	7 719 001 533	65, 66, 69
AZB 524	7 719 001 025	65, 66, 69
AZB 538	7 719 001 094	91, 96
AZB 831/1	7 719 002 773	93, 95
AZB 657	7 719 001 644	93, 95
AZB 859/1	7 719 002 774	96
AZB 922	7 719 002 852	90, 96
AZB 829/1	7 719 002 807	96
AZB 680/1	7 719 002 793	96
AZB 658	7 719 001 645	96
AZB 644	7 719 001 618	96
AZB 663	7 719 001 852	96
Принадлежности для отвода дымовых газов конденсационных котлов 100/150		
AZB 632/2	7 719 002 782	97, 98, 99
AZB 633/1	7 719 002 783	97, 98, 99
AZB 634/1	7 719 002 784	97, 98, 99
AZB 635/1	7 719 002 790	97, 98, 99
AZB 636/1	7 719 002 785	94, 98, 99
AZB 637/1	7 719 002 786	94, 98, 99
AZB 638/1	7 719 002 787	94, 98, 99
AZB 639/1	7 719 002 788	98, 99
AZB 640/1	7 719 002 789	98, 99
AZB 641	7 719 001 615	94, 97, 99
AZB 642	7 719 001 616	94, 97, 99
AZB 643	7 719 001 617	94, 97, 99
AZB 645	7 719 001 619	94, 97, 99
AZB 646	7 719 001 620	94, 97, 99
AZB 815	7 719 001 906	97
AZB 816	7 719 001 907	97
AZ 122	7 719 001 028	98
AZ 123	7 719 001 031	98
AZB 660	7 719 001 657	97, 98, 99
AZB 664	7 719 001 853	94, 97, 99
AZB 830/1	7 719 002 806	94, 97, 99
AZB 924	7 719 002 856	97, 98, 99
AZB 926	7 719 002 858	97, 98, 99
Защита канала забора воздуха	7 746 900 634	99
AZB 960	7 746 900 680	101
AZB 961	7 746 900 681	101
AZB 962	7 746 900 682	101
AZB 966	7 746 900 686	101
AZB 967	7 746 900 687	101
AZB 968	7 746 900 688	101
AZB 970	7 746 900 690	101
AZB 971	7 746 900 691	101
AZB 972	7 746 900 692	101
AZB 974	7 746 900 694	101
AZB 975	7 746 900 695	101
AZB 976	7 746 900 696	101
AZB 978	7 746 900 698	101
AZB 979	7 746 900 699	101
AZB 980	7 746 900 700	101
AZB 982	7 746 900 702	101
AZB 983	7 746 900 703	101



Тип модели	Код модели	Страница
AZB 984	7 746 900 704	101
AZB 986	7 746 900 706	101
AZB 987	7 746 900 707	101
AZB 988	7 746 900 708	101
AZB 994	7 746 900 714	101
AZB 995	7 746 900 715	101
AZB 996	7 746 900 716	101
AZB 998	7 746 900 718	101
AZB 999	7 746 900 719	101
AZB 1000	7 746 900 720	101
AZB 945	7 746 901 198	101
AZB 946	7 746 901 199	101
AZB 947	7 746 901 200	101
AZB 949	7 746 901 202	101
AZB 950	7 746 901 203	101
AZB 951	7 746 901 204	101
AZB 953	7 746 901 206	101
AZB 954	7 746 901 207	101
AZB 955	7 746 901 208	101
Принадлежности		
HW 25	7 719 001 677	62, 104
HW 50	7 719 001 780	62, 104
HW 90	7 719 002 304	62, 104
TB 1	7 719 002 255	62, 105
NQ 432	7 719 000 763	105
NQ 687	7 719 001 574	62, 105
NQ778/1	7 719 001 939	55, 109
NQ1173	7 719 003 053	63
SM3-1	7 719 003 642	104
DWM 20-2	7 719 003 644	62, 104
DWM 25-2	7 719 003 645	62, 104
DWM 32-1	7 719 002 710	62, 104
VWM 25-2	7 719 003 649	62, 104
UPS25-40	7 719 001 197	62, 104
UPS25-60	7 719 001 198	62, 104
NB 100	7 719 001 994	105
Nr. 839	7 719 001 995	105
Nr. 885	7 719 002 146	105
Nr. 1082	7 719 002 737	105
Nr. 1061	7 719 002 503	105
Nr. 1079	7 719 002 734	105
NQ 615/2.1	7 719 002 723	63
NQ 615/2.2	7 719 002 731	63
Nr. 618/1	7 719 002 803	62, 105
Nr. 620/1	7 719 002 804	62, 105
ZL 102/1	7 719 001 934	63
NQ 759	7 719 001 771	105
Nr. 1088	7 719 002 755	61
NQ1334	7 719 003 304	84
AG9-1	7 719 001 633	62, 104
AS206	7 719 001 882	63
AG2-1	7 719 001 557	62, 105
AG 4-1	7 719 001 632	61, 104
SE8	7 719 001 172	63
AG7	7 719 000 981	42, 77
SV20	7 719 000 283	77
SV25	7 719 000 284	77
NR28	7 709 000 055	95, 97, 99, 101, 103
Вертикальные S трубки	7 719 003 263	43
Комплект интеллектуального каскадирования	7 736 500 272	109, 111
Принадлежность для высоких температур (до 80 °C)	7 736 500 605	109, 111

Тип модели	Код модели	Страница
Комплект дистанционного управления	7 709 003 756	109, 111
Адаптер для двухтрубных систем (WTD 24)	7 709 003 734	109
Адаптер для двухтрубных систем (WTD 24)	7 709 003 733	111
Комплект для защиты от замерзания	7 709 003 709	109, 111
VF	7 719 001 833	89
TF2	7 747 009 880	89, 136
SF4	7 747 009 881	7, 89, 136, 147
Комплект для чистки теплообменника Condens 3000	7 719 003 006	78
Системы солнечных коллекторов		
FKC-2S	8 718 530 954	128, 129, 132
FKC-2W	8 718 530 955	128, 129, 133
FS40	8 718 531 691	128, 129, 133
FS42	8 718 531 690	128, 129, 133
FS6	7 739 300 434	129
ELT5	8 718 531 048	129
FT226-2V	8 718 532 870	130, 131, 132
FT226-2H	8 718 532 882	130, 131, 133
FS7	8 718 532 816	131
ELT6	8 718 532 817	131
FS43	7 739 300 545	131, 132, 133
FS44	7 739 300 546	131, 132, 133
FKA3	8 718 531 023	132, 133, 134
FKA5	8 718 531 017	132, 134
FKA6	8 718 531 018	132, 134
FKA4	8 718 531 025	134
FKA11	8 718 531 026	134, 135
FKA12	8 718 531 027	134, 135
FKA15	8 718 531 028	134
FKA16	8 718 531 029	134
FKA17	8 718 531 030	134
FKA7	8 718 531 019	133, 134
FKA8	8 718 531 022	133, 134
FKF3	8 718 531 031	132, 135
FKF4	8 718 531 032	133, 135
FKF7	8 718 531 035	132, 133, 135
FKF8	8 718 531 036	132, 135
FKF5	8 718 531 033	133, 135
FKF6	8 718 531 034	133, 135
FKF9	8 718 531 037	133, 135
Комплект для монтажа горизонтального коллектора FT226-2H на плоской крыше	8 718 532 809	135
Дополнительный комплект для монтажа горизонтального коллектора FT226-2H на плоской крыше	8 718 532 810	135
Комплект для монтажа горизонтального коллектора FT226-2H на скатной крыше	8 718 532 807	135
Комплект для монтажа горизонтального солнечного коллектора FT226-2H на плоской крыше/фасаде	8 718 532 808	135
B-sol 050	7 739 301 327	136
DWU20	7 739 300 116	136
DWU25	7 739 300 181	136
AAS1	7 739 300 331	137
SAG 18	7 739 300 100	137
SAG 25	7 739 300 119	137
SAG 35	7 739 300 120	137
SAG 50	7 747 010 470	137
SAG 80	7 747 010 471	137
WST 300-5 SC	8 718 541 305	140
WST 400-5 SC	8 718 541 915	140
WST SK 500-1 Solar	7 739 301 348	140
VSG5	7 747 010 472	137
VSG12	7 747 010 473	137
WTF10	7 739 300 058	137



Тип модели	Код модели	Страница
WTP	7 739 300 055	137
TWM20	7 739 300 117	141
SHP	7 739 300 366	137
SDR 15	7 739 300 368	137
SDR 18	7 739 300 369	137
SDRZ5	7 739 300 431	137
Электронагревательный элемент 2,0 кВт (переменный ток 230 В, монтажная длина 440 мм)	7 735 500 053	13, 15, 141, 147
Электронагревательный элемент 3,0 кВт (трехфазный ток 400 В, монтажная длина 440 мм)	7 735 500 054	13, 15, 141
Электронагревательный элемент 4,5 кВт (трехфазный ток 400 В, монтажная длина 440 мм)	7 735 500 055	13, 15, 141
Электронагревательный элемент 6,0 кВт (трехфазный ток 400 В, монтажная длина 440 мм)	7 735 500 056	13, 15, 141
Крышка смотрового люка (для установки электронагревательного элемента) для WST 300-5C, WST 400-5C, WST 300-5 SC, WST 400-5 SC		13
Комплекты перенастройки на сжиженный газ		
23 → 31 W 10 KB	7 736 501 011	92
13 → 20 WR 10-2 P/B/G	8 719 002 0330	95, 97, 99, 101
13 → 20 WR 13-2 P/B/G	8 719 002 3620	95, 97, 99, 101
13 → 20 WR 15-2 P/B/G	8 719 002 3630	95, 97, 99, 101
23 → 31 WR 10-2 P до 09.2012 (FB108)	8 719 002 032	97
23 → 31 WR 13-2 P до 09.2012 (FB108)	8 719 002 502	97
23 → 31 WR 15-2 P до 09.2012 (FB108)	8 719 002 182	97
23 → 31 WR 10-2 P до 09.2012 (FB109)	8 738 702 120	97
23 → 31 WR 13-2 P до 09.2012 (FB109)	8 738 702 156	97
23 → 31 WR 15-2 P до 09.2012 (FB109)	8 738 702 119	97
23 → 31 WR/WRD 10-2 B/G	8 719 002 034	99, 101
23 → 31 WR/WRD 13-2 B/G	8 719 002 216	99, 101
23 → 31 WR/WRD 15-2 B/G	8 719 002 181	99, 101
23 → 31 ZSC/ZWC 24-3 MFA	8 716 011 947	35
23 → 31 ZWC 28-3 MFA	8 716 011 948	35

Для заметок



BOSCH



По вопросам продаж и поддержки обращайтесь:

Архангельск (8182)63-90-72
Астана +7(7172)727-132
Белгород (4722)40-23-64
Брянск (4832)59-03-52
Владивосток (423)249-28-31
Волгоград (844)278-03-48
Вологда (8172)26-41-59
Воронеж (473)204-51-73
Екатеринбург (343)384-55-89
Иваново (4932)77-34-06
Ижевск (3412)26-03-58
Казань (843)206-01-48
Калининград (4012)72-03-81
Калуга (4842)92-23-67
Кемерово (3842)65-04-62
Киров (8332)68-02-04

Краснодар (861)203-40-90
Красноярск (391)204-63-61
Курск (4712)77-13-04
Липецк (4742)52-20-81
Магнитогорск (3519)55-03-13
Москва (495)268-04-70
Мурманск (8152)59-64-93
Набережные Челны (8552)20-53-41
Нижний Новгород (831)429-08-12
Новокузнецк (3843)20-46-81
Новосибирск (383)227-86-73
Орел (4862)44-53-42
Оренбург (3532)37-68-04
Пенза (8412)22-31-16
Пермь (342)205-81-47
Ростов-на-Дону (863)308-18-15

Рязань (4912)46-61-64
Самара (846)206-03-16
Санкт-Петербург (812)309-46-40
Саратов (845)249-38-78
Смоленск (4812)29-41-54
Сочи (862)225-72-31
Ставрополь (8652)20-65-13
Тверь (4822)63-31-35
Томск (3822)98-41-53
Тула (4872)74-02-29
Тюмень (3452)66-21-18
Ульяновск (8422)24-23-59
Уфа (347)229-48-12
Челябинск (351)202-03-61
Череповец (8202)49-02-64
Ярославль (4852)69-52-93

Единый адрес для всех регионов: bhs@nt-rt.ru || www.bosch.nt-rt.ru